

ООО «НТЭАЗ Электрик»

**БЛОК ПЕРВОГО ВКЛЮЧЕНИЯ
ДЛЯ ВАКУУМНЫХ ВЫКЛЮЧАТЕЛЕЙ
СЕРИИ ВР**

Руководство по эксплуатации

ВУИЕ.301441.015 РЭ

2017г

Содержание

Введение	3
1 Описание и работа	3
1.1 Назначение	3
1.2 Внешний вид и габаритные размеры	3
1.3 Устройство и работа	6
1.4 Технические параметры	7
2 Использование по назначению	8
2.1 Эксплуатационные ограничения	8
2.2 Подготовка к использованию	8
2.3 Указания по применению	9
3 Порядок технического обслуживания	9
4 Текущий ремонт	9
5 Утилизация	10
Приложение А (справочное) Ссылочные нормативные документы	10
Приложение Б (обязательное) Схема электрическая принципиальная и примеры подключения к «Блоку первого включения»	11

Введение

Настоящая инструкция предназначена для изучения «Блока первого включения» (в дальнейшем БПВ), используемого для проведения «холодного» пуска вакуумных выключателей серии ВР, устанавливаемых на станциях с переменным оперативным током.

В инструкции показаны способы подключения БПВ к блокам управления и питания вакуумных выключателей срии ВР.

1 Описание и работа

1.1 Назначение

1.1.1 БПВ предназначен для обеспечения гарантированного первого включения вакуумных выключателей серии из «холодного» состояния при отсутствии напряжения питания собственных нужд.

1.2 Внешний вид и габаритные размеры

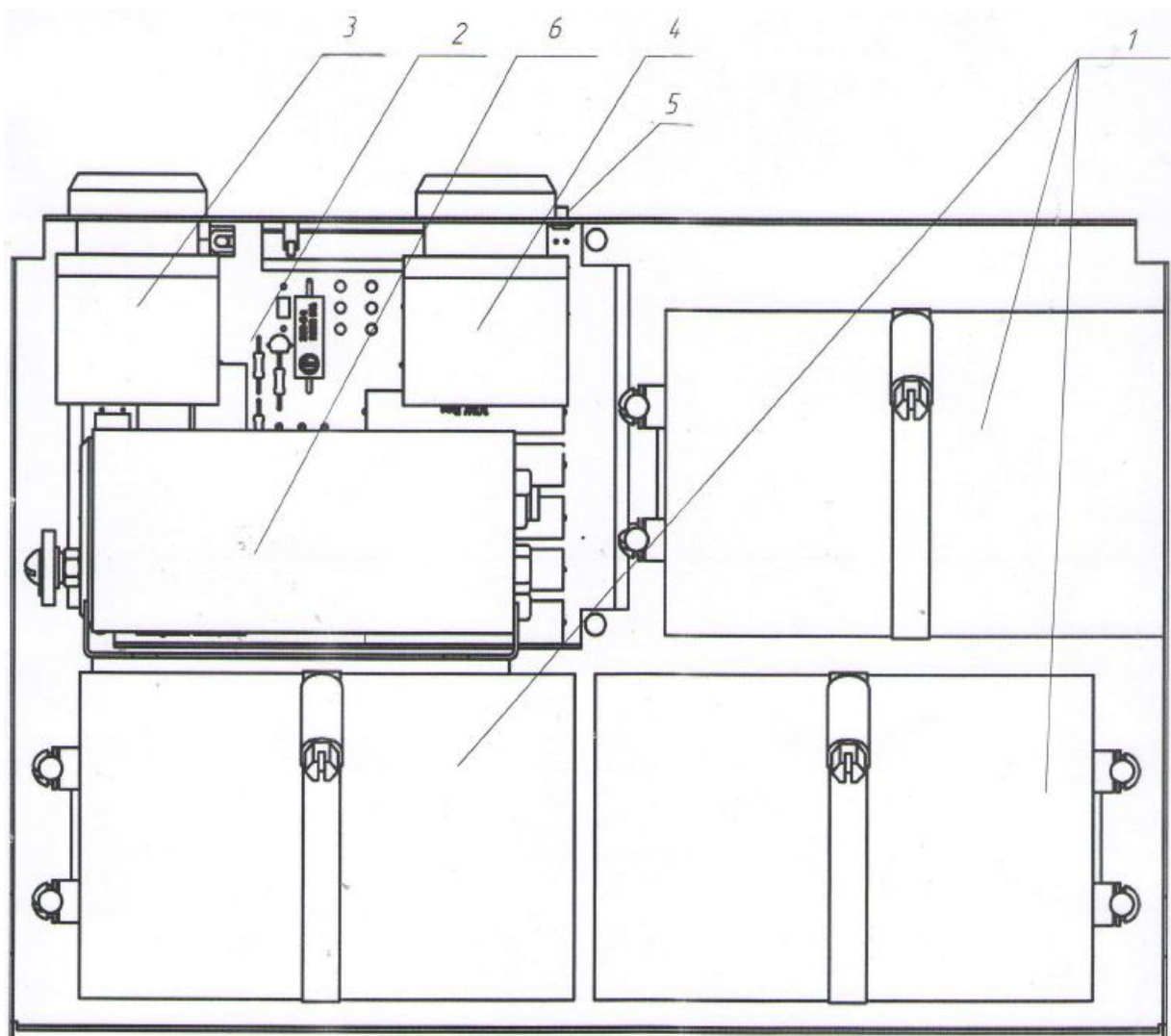
1.2.1 Внешний вид БПВ представлен на рисунке 1.

Габаритные размеры - 99 x 301 x 244.

1.2.2 Расположение элементов в БПВ показано на рисунке 2.



Рисунок 1 - Блок первого включения



1 - конденсаторы ; 2 - плата; 3 - кнопка « включение »; 4 - кнопка «разряд»;
5 - индикаторы;6 - инвертор.

Рисунок 2 - Расположение элементов в « Блоке первого включения».

1.2.3 Внешний вид платы БПВ показан на рисунке 3.

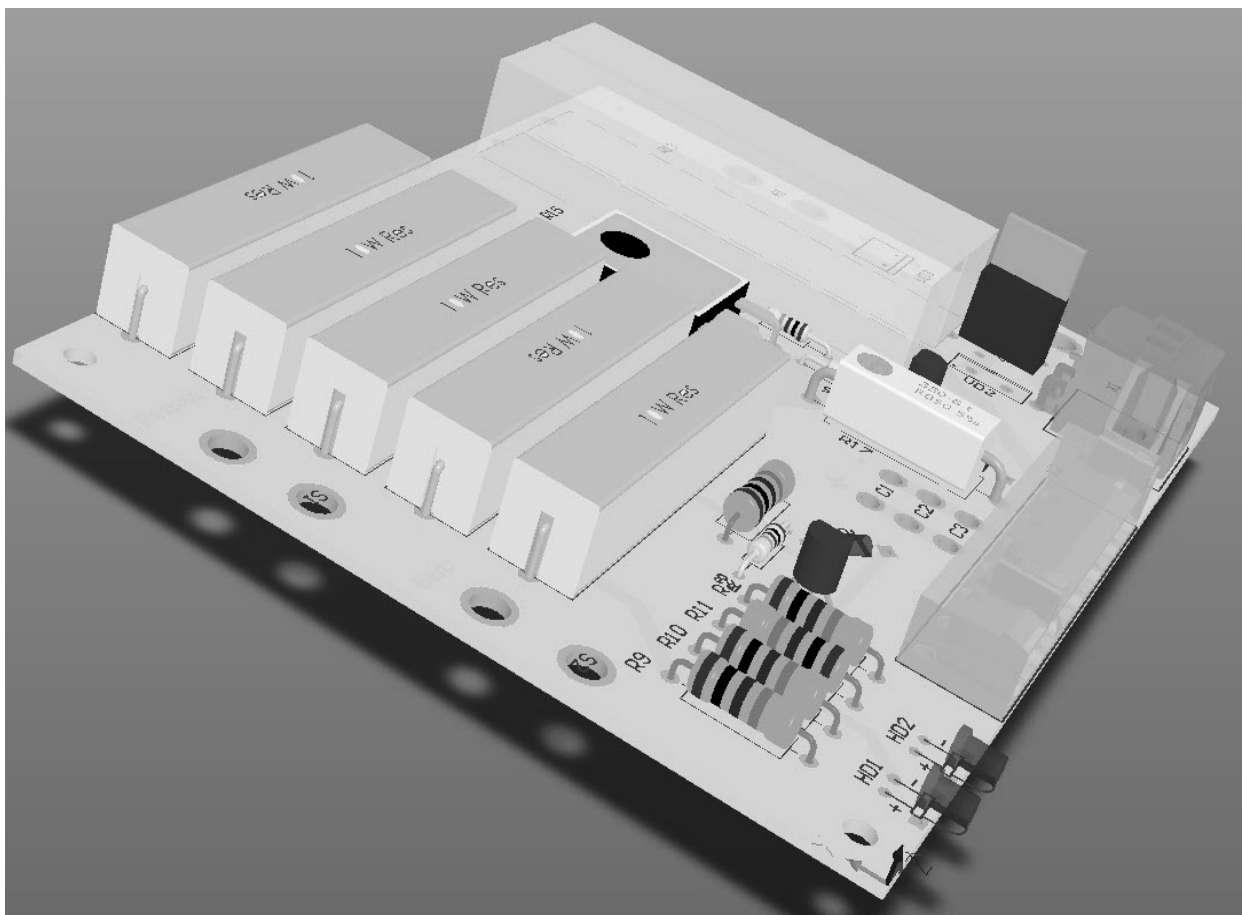


Рисунок 3 - Внешний вид платы

1.3 Устройство и работа

1.3.1 Функциональная схема БПВ представлена на рисунке 4

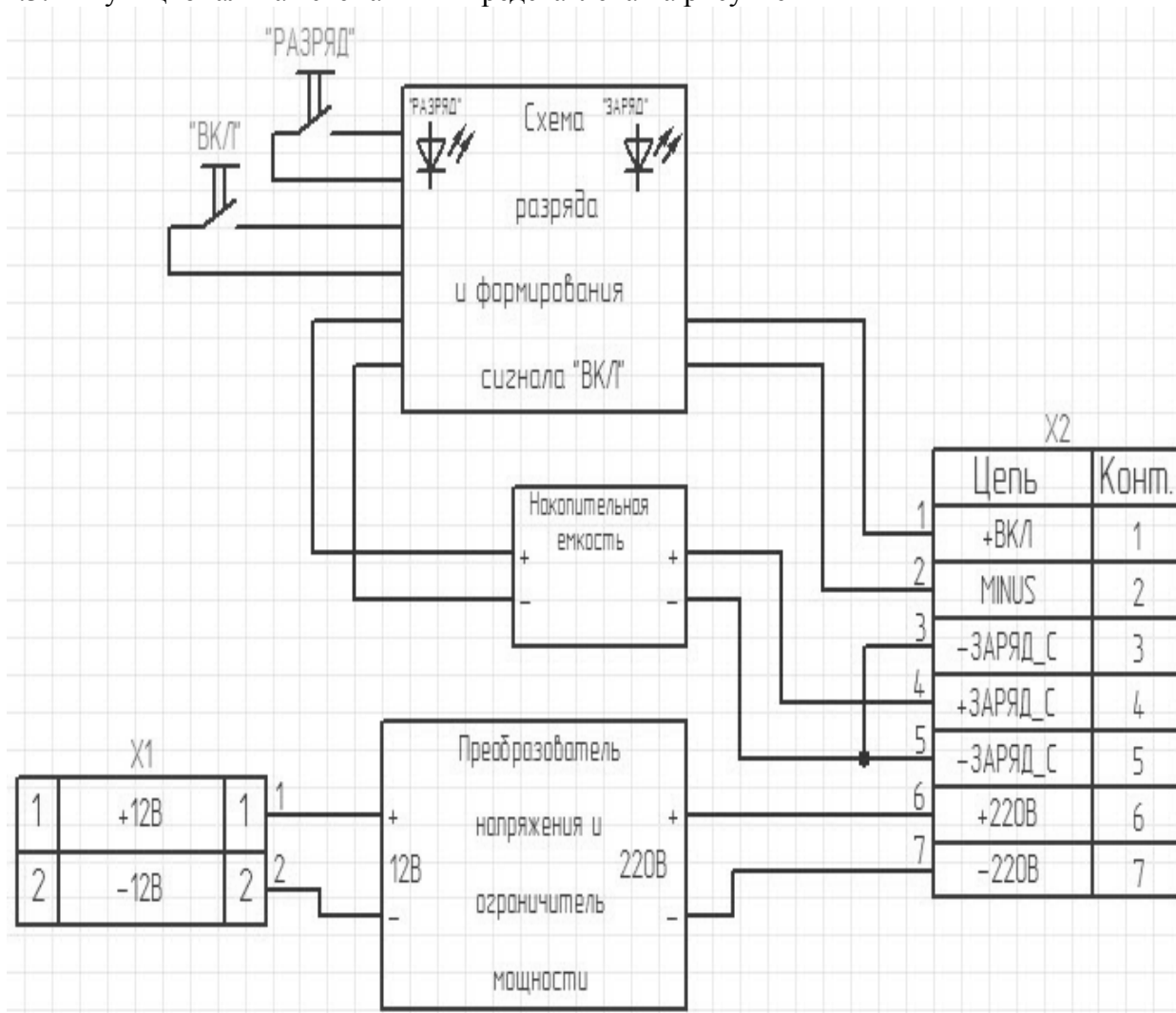


Рисунок 4 - Функциональная схема БПВ

Схема состоит из следующих функциональных узлов:

- Преобразователь напряжения и ограничитель мощности.
- Накопительная емкость.
- Схема разряда и формирования сигнала «ВКЛ».
- Входного X1 и выходного X2 разъемов.
- Кнопки «РАЗРЯД» и «ВКЛ».

1.3.2 БПВ подключается в зависимости от типа выключателя, в соответствии с основными схемами :

- приложение Б (рисунок Б.1 и Б.2) для ВР1;
- приложение Б (рисунок Б.3) для ВР35-35.

Подключение БПВ к питанию, нагрузке и входным сигналам осуществляется при помощи разъемов согласно таблице 1.

Таблица 1

Разъем/ контакт	Направление	Функция
X1-1	Вх.	«+» постоянного внешнего напряжение питания 12 В
X1-2	Вх.	«-» постоянного внешнего напряжение питания 12 В
X2-1	Вых.	«+» команды ВКЛЮЧЕНИЕ (220В)
X2-2	Вых.	«-» команды ВКЛЮЧЕНИЕ (220В)
X2-3	Вх.	«+» напряжения для заряда конденсаторов от «Блока управления» выключателем
X2-4	Вх.	«-» напряжения для заряда конденсаторов от «Блока управления» выключателем
X2-5	Вых	сигнал управления автоматическим разрядом конденсатора БПВ
X2-6	Вых	«+» оперативного питания напряжением 220В для питания «Блока управления »выключателем от вспомогательного источника
X2-7	Вых	«-» оперативного питания напряжением 220В для питания «Блока управления » выключателем от вспомогательного источника

1.3.3 БПВ работает в составе выключателя следующим образом.

1.3.3.1 После подачи постоянного напряжения питания на разъем X1 БПВ преобразует постоянное напряжение 12 В в переменное 220 В, которое затем выпрямляется и ограничивается по мощности. Это ограниченное напряжение подается на выходной разъем X2:6,7 и затем на плату управления выключателем ВУИЕ.468333.012 или на «Блок питания» ВУИЕ.301441.009 .

1.3.3.2 В «Блоке управления » производится заряд внутренних конденсаторов для катушки УАС, если они присутствуют в выключателе, и одновременно напряжение возвращается в БПВ (контакты X2:3,4 для заряда накопительного конденсатора).

1.3.3.3 При достижении напряжения на конденсаторах (250...270) В, включается источник питания и запускается « Блок управления », о чем свидетельствует красный индикатор «ЗАРЯД» БПВ.

1.3.3.4 При выполнении подпункта 1.3.3.3 можно подавать команду ВКЛЮЧИТЬ, нажатием на кнопку «ВКЛ» БПВ, в результате чего должно произойти включение выключателя.

1.3.3.5 После отключения ответной части разъема X2 происходит автоматический разряд накопительного конденсатора устройства через схему разряда. При необходимости ускорить процесс разряда необходимо дополнительно нажать кнопку «РАЗРЯД».

1.4 Технические параметры

1.4.1 Основные технические параметры БПВ представлены в таблице 2.

1.4.2 БПВ в корпусе должно быть стойким к воздействию климатических и механических факторов, приведенных в таблице 3.

Таблица 2

Основные технические параметры БПВ	Значение
Диапазон напряжений источника питания, В	11...15
Мощность, потребляемая от источника питания, ВА, не более	300
Выдаваемая мощность инвертора, используемая для зарядки накопительных конденсаторов при холодном пуске, ВА, не менее	150
Время установления рабочего напряжения «Блока управления» выключателем от момента подачи напряжения питания БПВ (при наличии накопительных конденсаторов емкостью 15000 мкФ), с, не более	60
Время разряда накопительных конденсаторов емкостью 15000 мкФ, не более, с	80

Таблица 3

Воздействующий фактор и его характеристики	Значение
Пониженная температура среды, °С – рабочая – хранения и транспортирования	-40 -55
Повышенная температура среды, °С – рабочая – хранения и транспортирования	+55 +55
Стойкость к внешним механическим воздействиям (по ГОСТ 17516.1-90)	M7

2 Использование по назначению

2.1 Эксплуатационные ограничения

2.1.1 Не допускается подключать нагрузку по цепи вспомогательного источника питания с мощностью потребления более указанной в таблице 2.

2.1.2 При первом запуске выключателя не допускается подавать команду ВКЛЮЧЕНИЕ при напряжении питания не достигшего номинального значения, если индикатор «ЗАРЯД», на БПВ и на «Блоке управления», не светятся.

2.1.3 В части воздействия климатических факторов БПВ относится к исполнению У категории 2 по ГОСТ 15150.

2.2 Подготовка к использованию

2.2.1 Подключение БПВ к «Блоку управления» производить согласно схемам рисунок Б.1 и рисунок Б.2 приложения Б и с учетом указаний изложенных в подразделе 2.1.

Примечания:

1 Перед подключением необходимо нажать и выдержать не менее 10 с кнопку «РАЗРЯД», чтобы снять оставшийся или наведенный заряд на накопительных конденсаторах.

2 При подключении по цепям разъема Х2 использовать розетку с фиксатором 721-207/037-000, входящую в комплект поставки.

3 Питание 12 В к БПВ подключать в последнюю очередь.

2.3 Указания по применению

2.3.1 Подключение к плате управления ВУИЕ.468333.012(ВР35-35).

2.3.1.1 Подключить к разъему X13:3, X13:4 платы управления выход источника напряжения БПВ (X3:6, X3:7).

2.3.1.2 Подключить, соблюдая полярность, конденсаторы БПВ (X3:4 (+), X3:3 (-)) к разъему X14:3 (+) и X14:4 (-) платы управления, и X3:1, X3:2 БПВ – к разъему X3:2, X3:1 платы управления соответственно.

Примечание – В разъеме X3 БПВ должна быть перемычка между X3:2 и X3:5.

2.3.1.3 Подключить X1 БПВ, соблюдая полярность, к источнику постоянного напряжения 12 В с выходной мощностью не менее 100 Вт.

2.3.1.4 Включить питание и спустя (5...30) с должен начать светиться индикатор «ЗАРЯД» на БПВ, после чего можно нажать кнопку «ВКЛ». В течение не более 0,5 с должен включиться высоковольтный выключатель.

2.3.1.5 Выключить питание БПВ и отключить от него разъем X3, после чего начнется разряд конденсаторов, о котором сигнализирует погашенный индикатор «ЗАРЯД» и загорается индикатор «РАЗРЯД», который медленно гаснет по мере разряда. Для ускорения разряда можно нажать кнопку «РАЗРЯД» на БПВ.

2.3.2 Подключение к «Блоку управления» ВУИЕ.301441.008 и « Блоку питания ВУИЕ.301441.009 (ВР1).

2.3.2.1 Подключить к разъему X2:1, X2:2 « Блока питания » ВУИЕ.301441.009 выход источника напряжения БПВ (X3:6, X3:7).

2.3.2.2 Подключить, соблюдая полярность, конденсаторы БПВ (X3:4 (+), X3:3 (-)) к разъему X5:1 (+) и X5:2 (-) «Блока питания» ВУИЕ.301441.009 и X3:1, X3:2 БПВ – к разъему X3:2, X3:1 «Блока питания» ВУИЕ.301441.009 соответственно.

Примечание – В разъеме X3 БПВ должна быть перемычка между X3:2 и X3:5.

2.3.2.3 Подключить X1 БПВ, соблюдая полярность, к источнику постоянного напряжения 12 В с выходной мощностью не менее 100 Вт.

2.3.2.4 Включить питание и спустя (5...15) с должен начать светиться индикатор «ЗАРЯД» на «Блоке питания» ВУИЕ.468333.009 и БПВ, после чего можно нажать кнопку «ВКЛ». В течение не более 0,5 с должен включиться высоковольтный выключатель.

2.3.2.5 Выключить питание БПВ и отключить от него разъем X3, после чего начнется разряд конденсаторов, о котором сигнализирует погашенный индикатор «ЗАРЯД» и загорается индикатор «РАЗРЯД», который медленно гаснет по мере разряда. Для ускорения разряда можно нажать кнопку «РАЗРЯД» на БПВ.

2.3.2.6 Отключить все провода соединяющие БПВ с «Блоком питания» (ВУИЕ.301441.009).

3 Порядок технического обслуживания

БПВ не требует специального обслуживания.

4 Текущий ремонт

БПВ не требует проведения капитальных, средних и текущих ремонтов.

5 Утилизация

БПВ не содержат веществ, опасных для здоровья человека или окружающей среды, а также драгоценных металлов и их сплавов, и не требуют специальных мер по утилизации.

Приложение А
(справочное)

Ссылочные нормативные документы

Перечень документов, на которые даны ссылки в настоящем руководстве, приведены в таблице А.1.

Таблица А.1

№	Обозначение и наименование документов, на которые дана ссылка	Номер раздела, подраздела, пункта, подпункта, на которые дана ссылка
1	ГОСТ 15150-69 Машины, приборы и другие технические изделия. Исполнения для различных климатических районов. Категории, условия эксплуатации, хранения и транспортирования в части воздействия климатических факторов внешней среды	2.1.3
2	ГОСТ 17516.1-90. Изделия электротехнические. Общие требования в части стойкости к механическим внешним воздействующим факторам	1.4.2

Приложение Б
(обязательное)

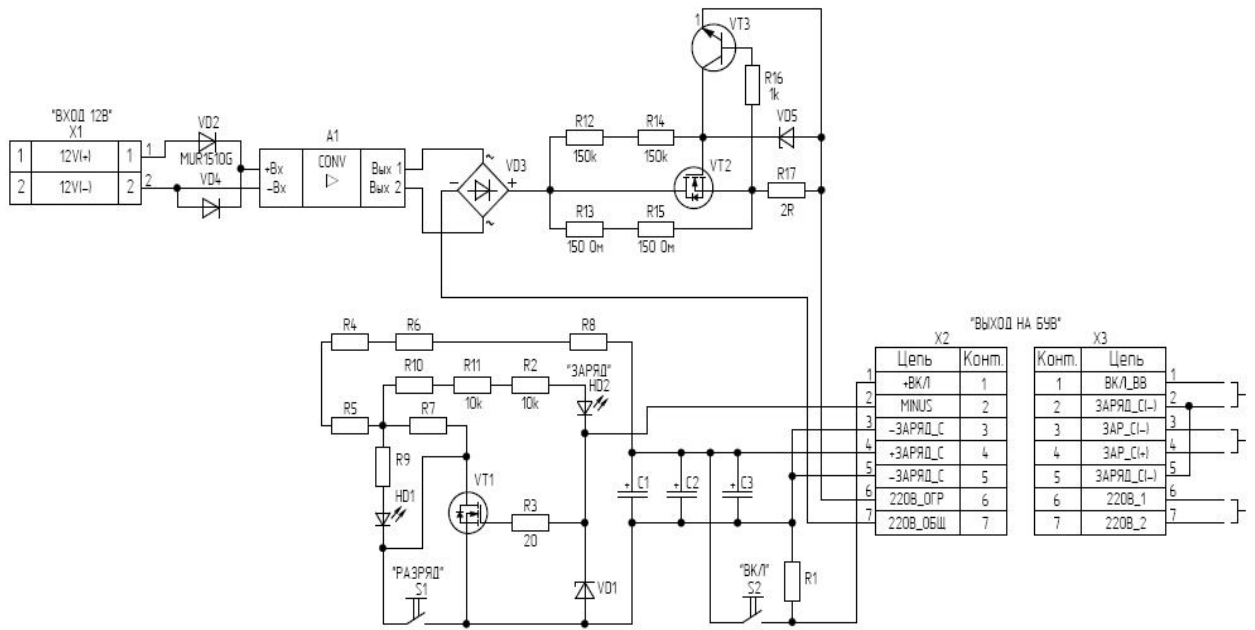


Рисунок Б.1 Схема электрическая принципиальная «Блока первого включения»

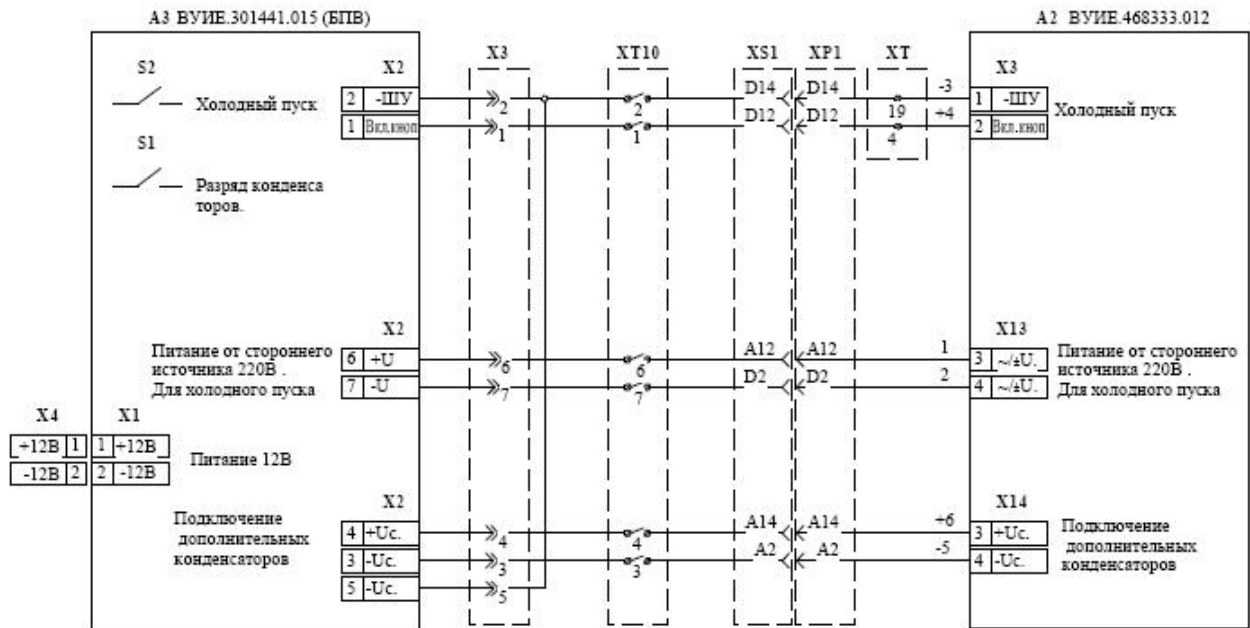


Рисунок Б.3 Пример подключения "Блока первого включения" к "Блоку управления" выключателя ВР35-35