

**ВЫКЛЮЧАТЕЛЬ ВАКУУМНЫЙ  
СЕРИИ ВР35**

**Типоисполнения ВР35НТ**

**Техническая информация**

**НКАИ.670049.024 ТИ**

**Редакция 11**

**Содержание**

Введение	3
1 Технические требования	3
2 Требования безопасности и охраны окружающей среды	14
3 Транспортирование и хранение	16
4 Указание по эксплуатации, ремонту и утилизации	16
5 Оформление заказа	17
Приложение А (справочное) Перечень документов, на которые даны ссылки в ТИ	19
Приложение Б (обязательное) Схемы электрические принципиальные выключателя вакуумного серии ВР35НТ	
Схема принципиальная кинематическая	20
Приложение В (обязательное) Габаритные, установочные и присоединительные размеры выключателя вакуумного серии ВР35НТ	23
Приложение Г (рекомендуемое) Образец заполнения опросного листа	45

Инд. № подл.	Подп. и дата
Взам. инв. №	Инд. № дцкл.
Подп. и дата	

Изм.	Лист	№ докум.	Подп.	Дата

НКАИ.670049.024 ТИ

Лист  
2

## Введение

Данная техническая информация направлена прежде всего на специалистов институтов, проектных и эксплуатационных организаций, которые занимаются проектированием и модернизацией комплектных трансформаторных подстанций и блоков комплектных распределительных устройств тяговых подстанций железной дороги.

В ней мы намеренно обошли рамки традиционных каталогов и представили более широкий спектр технических характеристик и особенностей выключателей.

Перечень документов на которые даны ссылки приведен в приложении А.

### 1 Технические требования

#### 1.1 Общие сведения

Выключатель вакуумный наружной установки серии ВР35 типа ВР35НТ (в дальнейшем именуемый "выключатель") с кремнийорганической внешней и внутренней изоляцией в полюсах (без трансформаторного масла) и пружинным приводом соответствует техническим условиям ТУ 3414-015-05755513-2005, а также ГОСТ 52565.

Выключатель предназначен для коммутации электрических высоковольтных цепей при нормальных и аварийных режимах сетей трехфазного переменного тока с изолированной или частично заземлённой нейтралью с номинальным напряжением 35 кВ частотой 50 Гц.

Выключатель предназначен для установки на вновь строящихся подстанциях, а также для замены масляных выключателей С-35М и других, исчерпавших свой ресурс.

Вакуумный выключатель обладает целым рядом преимуществ по сравнению со старыми выключателями.

К основным преимуществам, прежде всего, следует отнести:

- механический ресурс 30000 циклов ВО;
- коммутационный ресурс 30 циклов ВО при номинальном токе отключения;

Инд. № подл.	Подп. и дата
Взам. инв. №	Инд. № дцкл.
Подп. и дата	

Изм.	Лист	№ докум.	Подп.	Дата	<b>НКАИ.670049.024 ТИ</b>	Лист
						3

- коммутационный ресурс 30000 циклов ВО при номинальном токе; - использование самых современных вакуумных камер;
- значительное уменьшение массы и габаритов выключателя за счет замены керамических покрышек кремнийорганической изоляцией;
- применение полимерной изоляции в конструкции полюса позволило отказаться от традиционного заполнения полюса трансформаторным маслом, что значительно повысило надежность и пожаробезопасность выключателя;
- применяемость в схемах на постоянном и переменном оперативном напряжении;
- минимум обслуживания;
- выключатель имеет устройства подогрева полюсов и привода, которые автоматически включаются при снижении температуры окружающей среды до минус 25°C.

Кроме того, конструкцией выключателя обеспечивается:

- простота их монтажа и регулировки;
- вынесенные элементы вторичных цепей выключателей в отдельный шкаф обеспечивают хороший доступ и удобство их обслуживания;
- возможность эксплуатации в широком температурном диапазоне от минус 60°C до плюс 40°C;

Многофункциональность пружинного привода и простота его конструкции позволила обеспечить высокую надёжность и большой ресурс выключателя. Кроме того, это дало следующие преимущества:

- малое потребление электроэнергии при взводе включающей пружины;
- возможность управления как в цепях оперативного постоянного, так и оперативного переменного тока;
- возможность выполнения неоперативного ручного включения и оперативного отключения;
- минимальный вес и габаритные размеры.

Электрическая принципиальная схема выключателя ВР35НТ по внешним соединениям вторичных цепей и величинам токов потребления соответствует выключателям с пружинными приводами всех ранее выпускавшихся типов.

Выключатель типа ВР35НТ может поставляться как с

Инд. № подл.	Подп. и дата
Взам. инв. №	Инд. № дцкл.
Подп. и дата	

Изм.	Лист	№ докум.	Подп.	Дата
------	------	----------	-------	------

НКАИ.670049.024 ТИ

Лист  
4

трансформаторами тока, так и без них согласно таблицы 1.

Таблица 1

Типоисполнения	Наличие трансформаторов тока
ВР35НТ-35-25/1600-0/0 УХЛ1	0/0
ВР35НТ-35-25/1600-3/0 УХЛ1	3/0 2/0
ВР35НТ-35-25/1600-0/3 УХЛ1	0/3 0/2
ВР35НТ-35-25/1600-3/3 УХЛ1	3/3 2/2

0/0 - без трансформаторов тока;  
 3/0 - с тремя трансформаторами тока со стороны нижних контактов;  
 2/0 - с двумя трансформаторами тока со стороны нижних контактов;  
 0/3 - с тремя трансформаторами тока со стороны верхних контактов;  
 0/2 - с тремя трансформаторами тока со стороны верхних контактов;  
 3/3 - с тремя трансформаторами тока со стороны нижних контактов и тремя трансформаторами тока со стороны верхних контактов;  
 2/2 - с тремя трансформаторами тока со стороны нижних контактов и тремя трансформаторами тока со стороны верхних контактов,

Инв. № подл.	Подп. и дата	Взам. инв. №	Инв. № дцкл.	Подп. и дата

Изм.	Лист	№ докум.	Подп.	Дата

НКАИ.670049.024 ТИ

### 1.2 Структура условного обозначения выключателя

BP35HT - 35 - 25 / \_\_\_\_\_ - \_\_\_\_\_ / \_\_\_\_\_ УХЛ1

Климатическое исполнение и категория размещения в соответствии с ГОСТ 15150-69

Наличие трансформаторов тока со стороны верхних контактов выключателя:

0 - без трансформаторов тока;  
3 - с тремя трансформаторами тока

Наличие трансформаторов тока со стороны нижних контактов выключателя:

0 - без трансформаторов тока;  
3 - с тремя трансформаторами тока

Номинальный ток, А

Номинальный ток отключения, кА

Номинальное напряжение, кВ

Торговая марка вакуумного выключателя с пружинным приводом

Пример записи обозначения выключателя BP35HT с пружинным приводом на номинальное напряжение 35 кВ, номинальный ток отключения 25 кА, номинальный ток 1600 А, климатическое исполнение и категория размещения УХЛ1:

BP35HT-35-25/1600 УХЛ1 ТУ 3414-015-05755513-2005.

Инв. № подл.	Подп. и дата
Взам. инв. №	Инв. № дцкл.
Инв. № подл.	Подп. и дата

Изм.	Лист	№ докум.	Подп.	Дата
------	------	----------	-------	------

НКАИ.670049.024 ТИ

Лист  
6

### 1.3 Основные технические параметры

Номинальные значения климатических факторов для выключателя по ГОСТ 15543.1-89 и ГОСТ 15150-69, при этом:

- а) высота над уровнем моря не более 1000 м;
- б) верхнее рабочее и эффективное значение температуры окружающего выключатель воздуха, принимают равным плюс 40°С;
- в) нижнее рабочее и эффективное значение температуры окружающего выключатель воздуха принимают равным минус 60°С;
- г) выключатель работоспособен в условиях гололеда при толщине корки льда до 20 мм и ветре со скоростью 15 м/с, а при отсутствии гололеда при ветре со скоростью до 40 м/с;
- д) окружающая среда пожаровзрывобезопасная, с содержанием коррозионно-активных агентов в атмосфере по типу II ГОСТ 15150-69.

Выключатель предназначен для работы в операциях «О» и «В» и в циклах: О-0,3с-ВО-180с-ВО;  
 О-0,3с-ВО-20с-ВО;  
 О-180с-ВО-180с-ВО.

Основные технические параметры выключателя должны соответствовать указанным в таблице 2.

Таблица 2

Наименование параметра	Норма
1 Номинальное напряжение, кВ	35,0
2 Наибольшее рабочее напряжение, кВ	40,5
3 Номинальный ток, А:	1600 (1500*)
4 Номинальный ток отключения, кА	25,0
5 Сквозной ток короткого замыкания, кА: - наибольший пик (ток электродинамической стойкости); - начальное действующее значение периодической составляющей	64,0  25,0
6 Ток термической стойкости в течение 3 с, кА	25,0
7 Содержание аperiodической составляющей, %, не более	40,0
8 Допустимое значение отключаемого ёмкостного тока, А, не более	630

\*При частоте 60 Гц

Инд. № подл.	Подп. и дата
Взам. инв. №	Инд. № дцкл.
Подп. и дата	

Изм.	Лист	№ докум.	Подп.	Дата
------	------	----------	-------	------

НКАИ.670049.024 ТИ

Продолжение таблицы 2

Наименование параметра	Норма
9 Номинальный ток включения, кА: - наибольший пик - начальное действующее значение периодической составляющей	64,0  25,0
10 Электрическое сопротивление токоведущего контура полюса выключателя, мкОм, не более	35,0
11 Собственное время отключения, с, не более	0,04
12 Полное время отключения, с, не более	0,07
13 Собственное время включения, с, не более	0,06
14 Бестоковая пауза при АПВ, с, не более	0,3

Основные параметры привода выключателя должны соответствовать указанным в таблице 3.

Таблица 3

Наименование параметра	Норма
1 Номинальное напряжение цепи электромагнита взвода включающей пружины YA3, В - переменного тока - постоянного тока	220 110; 220
2 Диапазон напряжения цепи электромагнита взвода включающей пружины привода YA3, в % от номинального напряжения при питании: - переменным током - постоянным током	80...110 85...110
3 Ток потребления цепи электромагнита взвода включающей пружины привода YA3, А, не более, при: - постоянном напряжении 110 В - переменном и постоянном напряжении 220 В	50 25

Инд. № подл.	Подп. и дата
Взам. инв. №	Инд. № дцкл.
Подп. и дата	

Изм.	Лист	№ докум.	Подп.	Дата
------	------	----------	-------	------

НКАИ.670049.024 ТИ

Продолжение таблицы 3

Наименование параметра	Норма
4 Время взвода включающей пружины привода при минимальном напряжении, с, не более	0,5
5 Номинальное напряжение цепей электромагнитов включения YA2, отключения YA1 и отключения от источника независимого питания YA4, В: - переменного тока - постоянного тока	220 110; 220
6 Диапазон напряжения цепей электромагнитов управления и защиты в процентах от номинального напряжения: - YA2 - YA1, YA4: - при питании постоянным током - при питании переменным током	80-110 70-120 65-120
7 Ток потребления цепей электромагнитов включения YA2 и отключения YA1, А, не более, при: - переменном напряжении 220 В - постоянном напряжении 110В 220В	2* 3 1,5
8 Ток потребления цепи электромагнита отключения от источника независимого питания YA4, А, не более, при: - переменном напряжении 220 В - постоянном напряжении: 110В 220В	1,3* 2,6 1,3
9 Ток срабатывания цепей электромагнитов отключения для схем с дешунтированием YA5, YA6, А, не более:	3; 5
10 Мощность, потребляемая цепями электромагнитов отключения YA5, YA6 при не подтянутом сердечнике, ВА, не более	30*
11 Номинальная мощность обогревателей при напряжении 220 В, Вт	500

Инд. № подл.	Подп. и дата
Взам. инв. №	Инд. № дцкл.
Подп. и дата	

Изм.	Лист	№ докум.	Подп.	Дата
------	------	----------	-------	------

НКАИ.670049.024 ТИ

Окончание таблицы 3

Наименование параметра	Норма
12 Количество контактов положения выключателя для внешних вспомогательных цепей: - замыкающих - размыкающих из них герконового типа для коммутации цепей 24 В постоянного тока системы телесигнализации: - замыкающихся - размыкающихся	8 7  2** 2**
13 Номинальный ток коммутирующих контактов для внешних вспомогательных цепей, А, не более, при напряжении: - 220 В переменного тока - 24 В постоянного тока	10 1
* При частоте 60 Гц ток потребления и мощность увеличиваются на 20%.	
** По заказу.	

Блок-контакты положения выключателя Q1, Q2 и Q3 установлены в шкафу управления выключателя.

Технические параметры блок-контактов приведены в таблицах 4 и 5.

Таблица 4

Номинальное напряжение, В	=220
Испытательное напряжение, кВ	2,2
Ток термической стойкости в течение 2с, А	10
Сопротивление, мОм	3

Инд. № подл.	Подп. и дата
Взам. инв. №	Инд. № докл.
Подп. и дата	

Изм.	Лист	№ докум.	Подп.	Дата
------	------	----------	-------	------

НКАИ.670049.024 ТИ

Таблица 5

Номинальное напряжение и постоянная времени	Номинальный ток, А	Максимальный коммутационный ток, А
220В переменного тока $\cos \varphi=0,7$	2,5	25
110В постоянного тока при постоянном времени		
1 мс	6	8
15 мс	4	5
50 мс	2	4,6
200 мс	1	2,2
220В постоянного тока при постоянном времени		
1 мс	1,5	2,0
5 мс	1,0	2,0
50 мс	0,75	1,7
200 мс	0,5	1,0

Схемы электрические принципиальные на выключатель приведены в приложении Б.

Габаритные, установочные, присоединительные размеры и масса выключателя приведены в приложении В

Установочные размеры выключателя ВР35НТ соответствуют установочным размерам выключателя С-35-М-630-10.

#### 1.4 Конструкция и принцип работы

Выключатель состоит из следующих составных частей: блока полюсов, блока привода и трансформаторов тока.

Блок полюсов установлен на раме блоке привода. Оба блока кинематически соединены между собой тягой. Блок полюсов состоит из основания, на котором установлены три полюса. Блок привода состоит из рамы, на которой установлен шкаф с пружинным приводом и опоры для установки трансформаторов тока.

Первичные обмотки трансформаторов тока (при их наличии) соединены с токовыводами полюсов шинами. Вторичные обмотки трансформаторов тока выведены в шкаф и присоединены к клеммному ряду.

В основании и в шкафу имеется по одному нагревателю, которые

Инд. № подл.	Инд. № докл.	Взам. инв. №	Подп. и дата

Изм.	Лист	№ докум.	Подп.	Дата

НКАИ.670049.024 ТИ

служат для подогрева воздуха внутри основания и в шкафу при внешней температуре ниже минус 25°С.

Двери и крышки шкафа и крышки основания имеют уплотнения для защиты от атмосферных осадков и загрязнений.

Каждый полюс содержит дугогасительный модуль, опорный изолятор, внутри которого проходит изоляционная тяга, она передаёт движение от привода на подвижные контакты вакуумной дугогасительной камеры (в дальнейшем именуемой ВДК) через контактный узел. Токосводящие шины присоединяются к токовыводам полюса.

Для обеспечения необходимой прочности изоляции по поверхности ВДК снаружи залита полимерной изоляцией. Полимерная изоляция после заливки становится эластичной и плотно облегает поверхность ВДК. Снаружи дугогасительный модуль имеет полимерную изоляцию с оребрением тарельчатой формы.

Опорный изолятор снаружи и внутри имеет полимерную изоляцию. Снаружи изоляция имеет оребрение тарельчатой формы.

Управление подвижным контактом ВДК осуществляется изоляционной тягой, соединенной с подвижным контактом ВДК через контактный узел, необходимый для обеспечения дополнительного нажатия.

Внутри основания блока полюсов расположены элементы кинематической цепи выключателя. Сверху на основании монтируются полюса. Снизу в основании имеется труба для соединения со шкафом блока привода. Основание закрыто крышками.

Шкаф привода с передней стороны имеет две уплотненные двери с замками. Внутри шкафа размещен пружинный привод, механизм расцепления, вал, панель с электроаппаратурой, контактор, блок-контакты (в том числе и герконовые - устанавливаемые по заказу), реле блокировки «от прыгания», клеммные ряды (в том числе измерительные клеммы для вариантов комплектации 2/0; 0/2; 2/2; 3/0; 0/3 и 3/3) и т.п.

В верхней части шкаф имеет трубу разделенную на два сегмента. В большем (левом) сегменте прокладывают тягу до среднего вала основания, а в меньшем (правом) прокладывают провода к счетчику и нагревателю.

В нижней части шкаф имеет шесть отверстий для вводов от вторичных обмоток трансформаторов тока, а также 4 отверстия для внешних

Инд. № подл.	Подп. и дата
Взам. инв. №	Инд. № дцкл.
Подп. и дата	

Изм.	Лист	№ докум.	Подп.	Дата
------	------	----------	-------	------

НКАИ.670049.024 ТИ

подсоединений вторичных цепей выключателя рисунок В.22.

Конструктивной особенностью является автоматическое двигательное (взводящее) устройство, осуществляющее взвод включающей пружины посредством силового электромагнита – ЭЗВП, удержание пружины во взведенном положении посредством механизма – блока включения с запасенной энергией, необходимой для включения выключателя.

Электромагниты дистанционного управления (включения и отключения) конструктивно друг от друга не отличаются. Действие электромагнитов – мгновенное.

Принцип действия и работа полюса (полюсов) выключателя, описаны на основании принципиальной кинематической схемы управления (приложение Б). Положение элементов схемы соответствует включенному положению полюса выключателя.

Отключение выключателя при дистанционном управлении начинается с подачи командного импульса на катушку электромагнита отключения 2. Вследствие этого сердечник электромагнита отключения выбивает (поворачивает) подпружиненную собачку 1 (против часовой стрелки), удерживающую (стопорящую) через звенья блока отключения 22, 20, 19 вал привода 18, стопорящего, в свою очередь, через звенья механизма управления подвижными контактами ВДК 17, 16, 10 подвижный контакт вакуумной дугогасительной камеры 8 и отключающую пружину 9 во включенном положении.

Под действием отключающей пружины 9 вал выключателя 15 поворачивается по часовой стрелке и через изоляционную тягу 10, совершающую поступательное движение (вниз) размыкает подвижный контакт камеры 8.

При размыкании подвижного контакта в межконтактной зоне возникает дуга, которая гасится при переходе тока через «ноль».

Кинетическая энергия подвижных частей механизма управления в конце хода гасится гидравлическим (масляным) буфером 14.

Включение выключателя при дистанционном управлении начинается с подачи командного импульса на катушку электромагнита включения 4. Вследствие этого сердечник электромагнита включения поворачивает (выбивает против часовой стрелки) подпружиненную

Инд. № подл.	Подп. и дата
Взам. инв. №	Инд. № дцкл.
Подп. и дата	

Изм.	Лист	№ докум.	Подп.	Дата
------	------	----------	-------	------

НКАИ.670049.024 ТИ

собачку 3, стопорящую рычаг 5, который удерживает сердечник электромагнита заводки включающей пружины 6 и саму пружину в заведенном состоянии. Рычаг 5, поворачиваясь (против часовой стрелки), не препятствует движению сердечника электромагнита заводки включающей пружины, который под ее воздействием движется вниз. Шток электромагнита, воздействуя на ролик 21 серьги 20, который, перекатываясь по внутреннему контуру рычага 22, перемещает сергу 20 вниз, поворачивая рычаг вала привода и сам вал (против часовой стрелки). Вал привода через тягу 17 поворачивает (против часовой стрелки) вал выключателя и через изоляционную тягу 10, движущуюся поступательно вверх, замыкает подвижный контакт вакуумной камеры 8 с неподвижным. Одновременно при повороте вала 15 через рычаг 16 производится заводка (растягивание) отключающих пружин 9. В конце операции включения механизм расцепления привода занимает положение, при котором отключающая собачка стопорит вал привода, одновременно переключаются (замыкаются) блок-контакты на приводе, замыкается цепь катушки контактора. Контактор срабатывает и замыкает цепь катушки электромагнита заводки включающей пружины. Сердечник электромагнита втягивается до упора, заводя (сжимая) при этом включающую пружину. В конце хода сердечник электромагнита запирается на защелку (рычаг 5, собачка 3), контакты БКМ размыкаются, снимается напряжение с катушки контактора и, соответственно, с катушки электромагнита заводки включающей пружины.

Включающая пружина сжата и подготовлена к следующей операции включения. Флажок указателя положения включающей пружины занимает положение «пружина взведена».

Ручное отключение и включение производится в процессе регулировки и наладки и при отказе операции отключения (например, при обрыве цепи электромагнита отключения).

## 2 Требования безопасности и охраны окружающей среды

Требования безопасности к конструкции выключателя должны удовлетворять ГОСТ 12.2.007.3.

Защита от рентгеновского излучения при рабочем напряжении не требуется. Для обеспечения защиты от рентгеновского излучения при

Инд. № подл.	Подп. и дата
Взам. инв. №	Инд. № дцкл.
Подп. и дата	

Изм.	Лист	№ докум.	Подп.	Дата
------	------	----------	-------	------

НКАИ.670049.024 ТИ

Лист  
14

испытании электрической прочности изоляции полюсов при разомкнутых контактах ВДК, обслуживающий персонал должен находиться на расстоянии не менее 10 м от полюсов испытуемого выключателя.

Вероятность возникновения пожара от выключателей не превышает значения  $10^{-6}$  в год по ГОСТ 12.1.004.

При установке, регулировании, наладочных испытаниях, эксплуатации и ремонтах выключателя необходимо руководствоваться требованиями документов: "Правила техники безопасности при эксплуатации электроустановок, электрических станций и подстанций", "Правила техники безопасности при эксплуатации электроустановок потребителей", "Межотраслевые правила по охране труда (правила безопасности) при эксплуатации электроустановок".

Выключатель должен быть заземлен согласно действующих ПУЭ и ГОСТ 52565.

При осмотре выключателя в рабочем положении следует помнить, что полюса находятся под высоким напряжением, поэтому ЗАПРЕЩАЕТСЯ нахождение каких-либо посторонних предметов в опасной зоне, размещенной выше основания полюсов и трансформаторов тока. При эксплуатации эти опасные зоны должны быть ограждены согласно ПУЭ.

Оперативное включение и отключение выключателя необходимо производить только дистанционно, кроме аварийного отключения, например, при обрыве цепи управления электромагнита отключения.

Во избежание травмирования не производить каких-либо работ руками с механизмами привода при заведенной пружине включения и включенном выключателе.

Запрещается работа людей на участке, если цепь отключена лишь вакуумным выключателем. Обязательно дополнительное отключение цепи разъединителем с видимым разрывом. Работы по техническому обслуживанию производить только при отсутствии напряжения на обоих выводах выключателя. Работу на полюсах производить в отключенном положении выключателя, при блокировке против включения привода.

При проведении испытаний необходимо снять остаточное напряжение с полюсных блоков путем прикосновения переносного заземлителя к верхним и нижним токовыводам каждого полюса.

Инд. № подл.	Подп. и дата
Взам. инв. №	Инд. № дцкл.
Подп. и дата	

Изм.	Лист	№ докум.	Подп.	Дата	НКАИ.670049.024 ТИ	Лист 15

### 3 Транспортирование и хранение

При транспортировании выключатель должен быть жестко закреплен в железнодорожном вагоне и автомобиле.

При транспортировании и хранении выключатель должен находиться в вертикальном положении.

При транспортировании и погрузо-разгрузочных работах запрещается выключатель кантовать и подвергать резким толчкам и ударам.

Условия транспортирования и хранения выключателя в части действия

климатических факторов внешней среды:

- верхнее и нижнее значение температуры воздуха соответственно составляет плюс 50 °С и минус 60 °С УХЛ1.

Выключатель должен храниться в условиях, исключающих механические повреждения.

### 4. Указание по эксплуатации , ремонту, утилизации

#### 4.1 Указания по эксплуатации

Эксплуатация выключателя должна вестись в соответствии с руководством по эксплуатации на изделие, а также в соответствии с требованиями следующих документов:

- Правила устройства электроустановок (ПУЭ);
- Правила технической эксплуатации электрических станций и сетей;
- Правила технической эксплуатации электроустановок потребителей;
- Межотраслевые правила по охране труда (правила безопасности) при эксплуатации электроустановок;
- Правила безопасной эксплуатации электроустановок.

Организационные и технические мероприятия по обеспечению

Инв. № подл.	Подп. и дата	Взам. инв. №	Инв. № дцкл.	Подп. и дата	Изм.	Лист	№ докум.	Подп.	Дата	НКАИ.670049.024 ТИ	Лист
											16

техники безопасности при обслуживании выключателя должны отвечать требованиям ГОСТ 52565, ГОСТ 12.2.007.3, а обеспечение системы пожарной защиты в соответствии с ГОСТ 12.1.004.

**4.2 Указания по ремонту**

Техническое обслуживание выключателя должно проводиться персоналом, прошедшим специальную подготовку по техническому обслуживанию.

Техническое обслуживание включает в себя следующие работы: технический осмотр, средний ремонт, капитальный ремонт.

Технический осмотр должен производиться один раз в год.

Средний ремонт производится через 10 лет с момента ввода выключателя в эксплуатацию, если до этого срока не исчерпан механический или коммутационный ресурсы.

Капитальный ремонт производится при выработке ресурса по коммутационной стойкости при износе контактов камеры более 2 мм, но в пределах гарантийного срока по механическому ресурсу.

**4.3 Утилизация**

Вакуумный выключатель не имеет составных частей опасных для жизни, здоровья людей и окружающей среды после окончания срока эксплуатации.

**5 Оформление заказа**

При заказе выключателя (см. приложение Г), кроме структурного обозначения типоразмера выключателя и ТУ должны дополнительно указываться:

- род тока (постоянный, переменный), напряжение в вольтах :

а) цепи электромагнита взвода включающей пружины (YA3);

б) цепи управления:

1) цепи электромагнита включения (YA2);

2) цепи электромагнита отключения (YA1);

в) цепи электромагнита отключения от независимого источника питания (YA4);

- ток срабатывания цепей электромагнитов отключения для схем с дешунтированием (YA5, YA6);

Инд. № подл.	Инд. № дцкл.	Взам. инв. №	Подп. и дата

Изм.	Лист	№ докум.	Подп.	Дата

НКАИ.670049.024 ТИ

- наличие герконовых контактов;
- наличие трансформаторов тока со стороны нижних и/или верхних контактов.

Параметры трансформаторов указываются согласно технических условий на трансформаторы тока. При отсутствии дополнительных указаний в заказе, выключатель изготавливают без трансформаторов тока с цепью электромагнита взвода включающей пружины (YA3) и цепями управления, а именно цепью электромагнита включения (YA2) и цепью электромагнита отключения (YA1), на постоянный ток напряжением 220 В без цепей защиты, а именно без цепи электромагнита отключения от независимого источника питания (YA4) и цепей электромагнитов отключения для схем с дешунтированием (YA5, YA6).

### Контактная информация

По вопросам продукции:

ООО "НТЭАЗ Электрик"  
 624220, РФ, Свердловская обл.,  
 г. Нижняя Тура, ул. Заводская, 6а,  
 телефон: +7(343) 310-00-10  
 e-mail: nteaz@nteaz.ru  
 www.vsoyuz.com

Инд. № подл.	Подп. и дата
Взам. инв. №	Инд. № дцкл.
Подп. и дата	

Изм.	Лист	№ докум.	Подп.	Дата	НКАИ.670049.024 ТИ	Лист
						18

Приложение А  
(справочное)

Перечень документов, на которые даны ссылки в ТИ

Обозначение документа	Наименование документа
ГОСТ 12.1.004-91 ГОСТ 12.2.007.3-75	ССБТ.Пожарная безопасность. Общие требования. ССБТ.Электротехнические устройства на напряжение свыше 1000 В. Требования безопасности.
ГОСТ 12.4.026-76 ГОСТ 52565-2006 ГОСТ 15150-69	ССБТ.Цвета сигнальные знаки безопасности. Выключатели переменного тока на напряжение от 3 до 750 кВ. Машины,приборы и другие технические изделия. Исполнения для различных климатических районов Категории, условия эксплуатации, хранения и транспортирования в части воздействия климатических факторов внешней среды.
ГОСТ 15543.1-89	Изделия электротехнические. Общие требования в части стойкости к климатическим внешним воздействующим факторам.
ГОСТ 23216-78	Изделия электротехнические. Хранение, транспортирование, временная противокоррозионная защита и упаковка.
ТУ 3414-015-05755513-2005	Общие требования и методы испытаний. Выключатели вакуумные серии ВР35НТ. Технические условия.
РД 153-34.0-03.150-00	Межотраслевые правила по охране труда (правила безопасности) при эксплуатации электроустановок. -М.: Изд-во НЦ ЭНАС, 2001
ПТЭ ЭП	Правилами технической эксплуатации электроустановок потребителей (дата введения 01.07.2003) Москва,
ПТЭЭС и С	Энергоатомиздат Правилами технической эксплуатации электрических станций и сетей РФ (СО 153-34.20.501-2003)
ПУЭ	Правила устройства электроустановок Издание седьмое. Москва.Издательство НЦЭНАС. 2003 г.

Подп. и дата	Инв. № дцкл.	Взам. инв. №	Подп. и дата	Инв. № подл.
--------------	--------------	--------------	--------------	--------------

Изм.	Лист	№ докум.	Подп.	Дата
------	------	----------	-------	------

НКАИ.670049.024 ТИ

Инв. № подл. Подп. и дата. Взам. инв. № Инв. № дубл. Подп. и дата.

Приложение Б (обязательное)  
Схемы электрические принципиальные выключателя вакуумного серии ВР35НТ

таблица 2

Обозначение схемы	Варианты установки трансформаторов тока			Рис.	Количество обмоток	
	со стороны низших контактов	со стороны верхних контактов	3/3		нижних контактов	со стороны верхних контактов
НКАИ.670049.024.Э	-	-	-	-	-	-
-01	3	-	-	1	1	
-02	3	-	-	2	2	
-03	3	-	-	3	3	
-04	3	-	-	4	4	
-05	3	-	-	5	5	
-06	-	3	-	-	1	
-07	-	3	-	7	2	
-08	-	3	-	8	3	
-09	-	3	-	9	4	
-10	-	3	-	10	5	
-11	-	3	-	11	1	
-12	-	3	-	12	1	
-13	-	3	-	13	1	
-14	-	3	-	14	1	
-15	-	3	-	15	1	
-16	-	3	-	16	2	
-17	-	3	-	17	2	
-18	-	3	-	18	3	
-19	-	3	-	19	4	
-20	-	3	-	20	5	
-21	-	3	-	21	3	
-22	-	3	-	22	3	
-23	-	3	-	23	3	
-24	-	3	-	24	3	
-25	-	3	-	25	3	
-26	-	3	-	26	4	
-27	-	3	-	27	4	
-28	-	3	-	28	4	
-29	-	3	-	29	4	
-30	-	3	-	30	5	
-31	-	3	-	31	5	
-32	-	3	-	32	5	
-33	-	3	-	33	5	
-34	-	3	-	34	5	
-35	-	3	-	35	5	

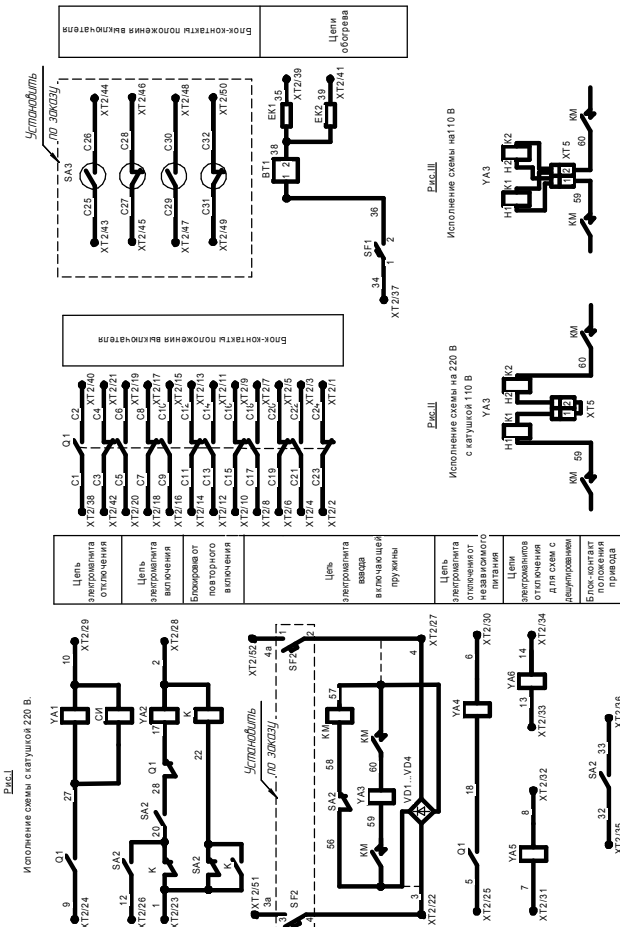
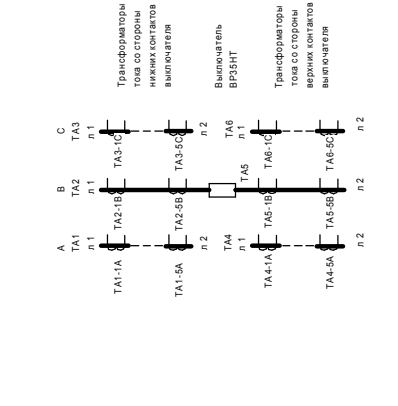


Таблица 1

Обозначение	Наименование	Кол	Примечание
ЕК1ЕК2	Электронный выключатель ВР35НТ	2	
К	Реле РП115-220В У3	1	напряжение роз. тока по заказу
КМ	Контактор МК2-20Б УХ13	1	напряжение роз. тока по заказу
СИ	Счетчик импульсов СИ-20Б УХ14	1	напряжение роз. тока по заказу
О1	Выключатель ВК2-20Б УХ13	3	напряжение роз. тока по заказу
SA2	Выключатель ВК2-20Б УХ13	4	напряжение роз. тока по заказу
SA3	Выключатель ВК2-20Б УХ13	4	напряжение роз. тока по заказу
SF1	Выключатель вакуумный ВК2-20Б УХ13	1	11,6кВ, пр.С по заказу
TA1...TA6	Трансформаторы тока	-	*
VD1...VD4	Диоды Д122-40Х-14	4	71 К1 0,000 2401
BT1	Штатный термовыключатель	1	напряжение роз. тока по заказу
YA1	Электронный отключатель	1	напряжение роз. тока по заказу
YA2	Электронный выключатель	1	напряжение роз. тока по заказу
YA3	Электронный выключатель	1	напряжение роз. тока по заказу
YA4	Электронный выключатель	1	напряжение роз. тока по заказу
YA5, 6	Электронный отключатель	1	ток по заказу
XT1	Контакты ВК2-20Б УХ13	5,6	форма "Рычаг-Сопер"
XT2	Контакты ВК2-20Б УХ13	5,0	форма "Рычаг-Сопер"
XT3, XT4, XT5	Контакты роз. тока	3	

\* --- для исполнения в корпусе выключателя ВР35НТ  
--- для исполнения в корпусе выключателя ВК2-20Б УХ13



НКАИ.670049.024 ТИ

Схема соответствует отключенному положению выключателя и невведенному приводу выключателя

Продолжение приложения Б

Цепи трансформаторов тока

Трансформаторы со стороны нижних контактов выключателя

Трансформаторы со стороны верхних контактов выключателя

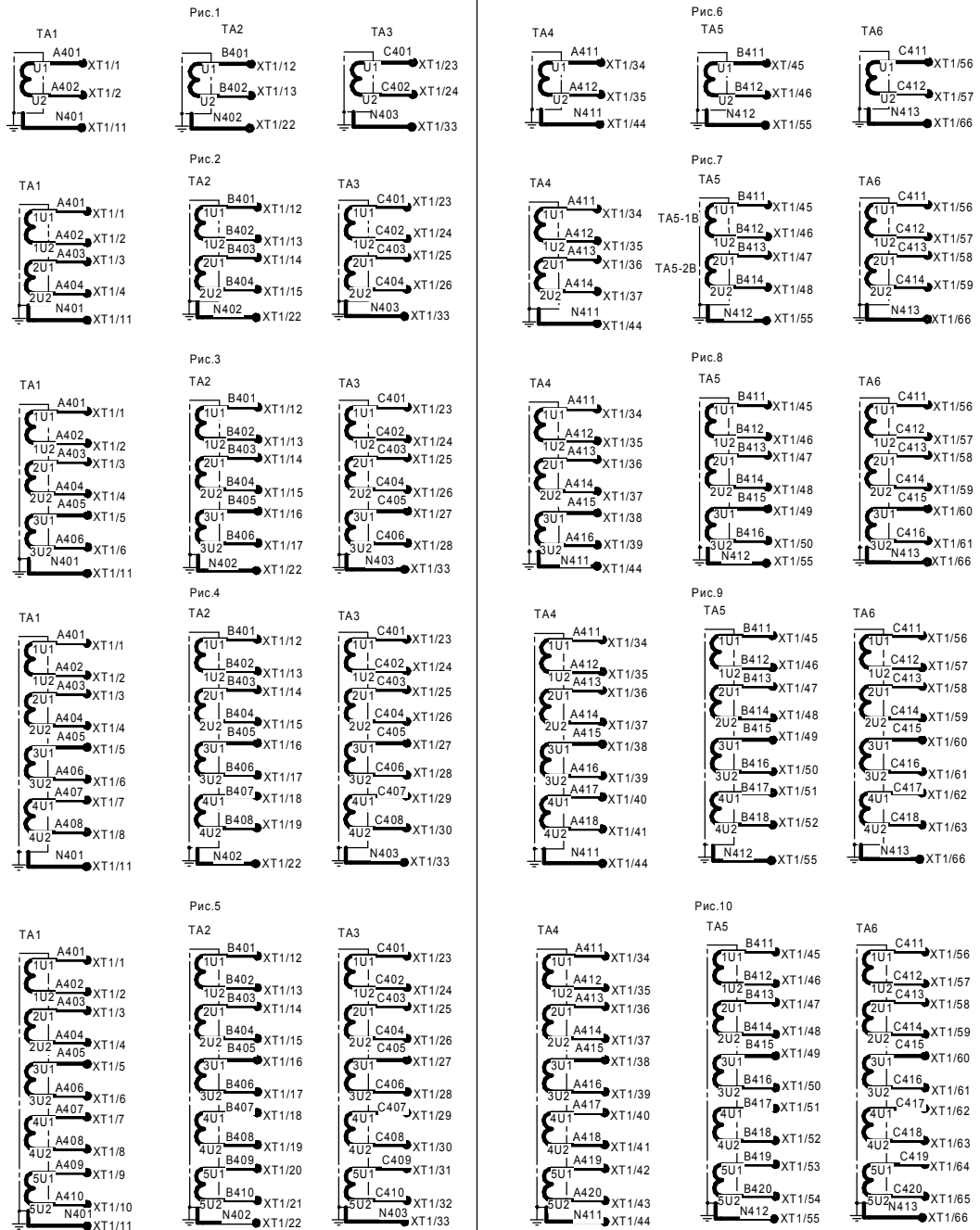
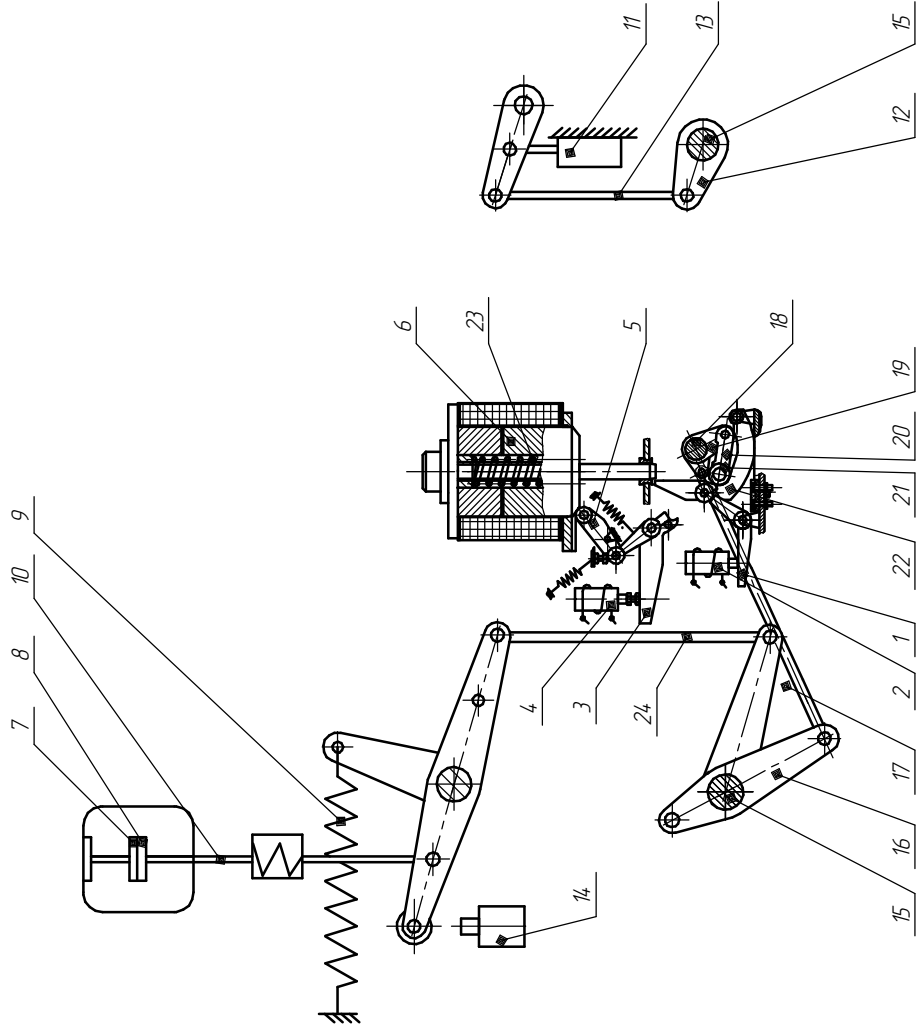


Рисунок Б.2-Схемы соединений цепей трансформаторов тока

Инв. № подл. | Подп. и дата. | Взам. инв. № | Инв. № докл. | Подп. и дата.

Инв. № подл.	Подп. и дата	Взам. инв. №	Инв. № дцкл.	Подп. и дата

Окончание приложения Б



1 - собачка; 2 - электромагнит отключения; 3 - собачка; 4 - электромагнит включения; 5 - рычаг; 6 - сердечник ЭЗВП; 7 - неподвижный контакт ВДК; 8 - подвижный контакт ВДП; 9 - пружина отключающая; 10 - тяга изоляционная; 11 - блок контакты; 12 - рычаг; 13 - тяга; 14 - буфер; 15 - вал; 16 - рычаг; 17 - тяга; 18 - вал привода; 19 - рычаг; 20 - серва; 21 - ролик; 22 - пружина включающая; 23 - рычаг; 24 - тяга.

Рисунок Б. 3 - Схема принципиальная кинематическая

Изм.	Лист	№ докум.	Подп.	Дата

НКАИ.670049.024 ТИ

Приложение В  
(обязательное)

Габаритные, установочные и присоединительные размеры выключателя вакуумного серии ВР35НТ

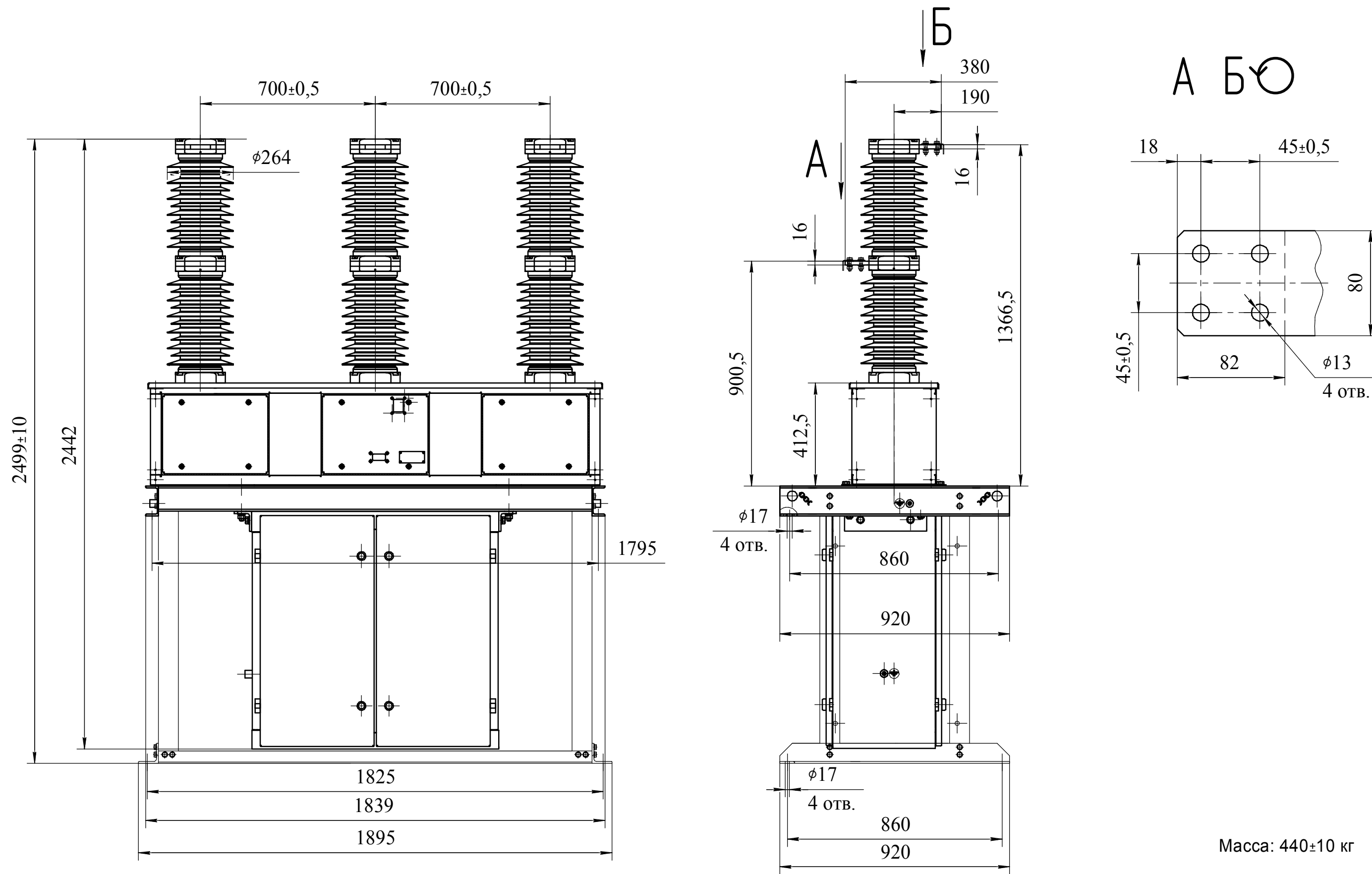


Рисунок В.1 - Габаритные, установочные и присоединительные размеры выключателя типоразмера ВР35НТ-35-25/1600-0/0 УХЛ1 для установки в блок ОРУ

Инв. № подл.	Подп. и дата
Взам. инв. №	Инв. № дубл.
Подп. и дата	Подп. и дата

Изм.	Лист	№ докум.	Подп.	Дата	НКАИ.670049.024 ТИ	Лист
						23

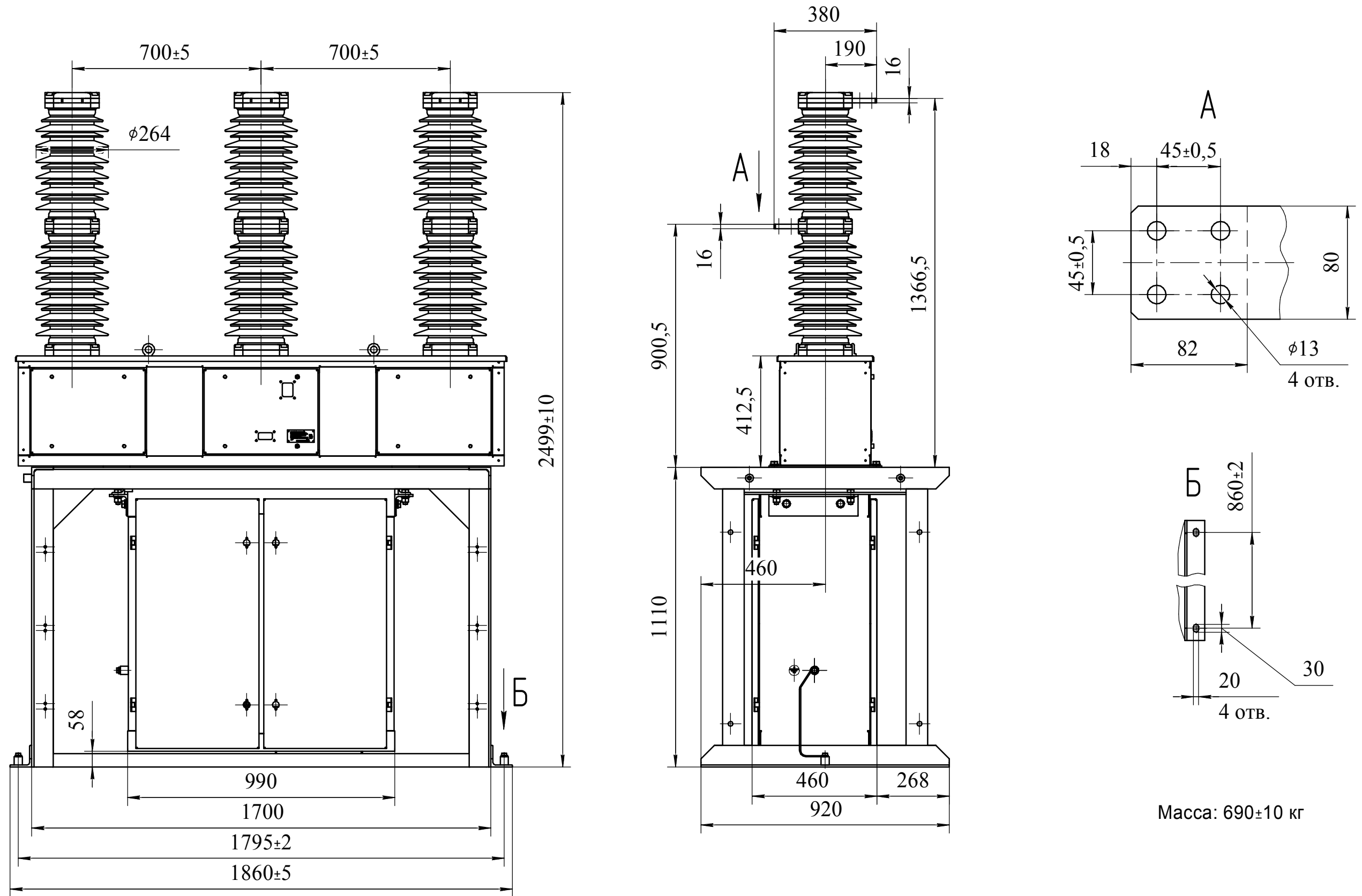


Рисунок В.2 - Габаритные, установочные и присоединительные размеры выключателя типоразмера ВР35НТ-35-25/1600-0/0 УХЛ1 (Вариант 0) без трансформаторов тока

Инд. № подл.	Подп. и дата
Взам. инв. №	Инв. № дубл.
Подп. и дата	Подп. и дата

Изм.	Лист	№ докум.	Подп.	Дата
------	------	----------	-------	------

НКАИ.670049.024 ТИ

Лист  
24

Продолжение приложения В

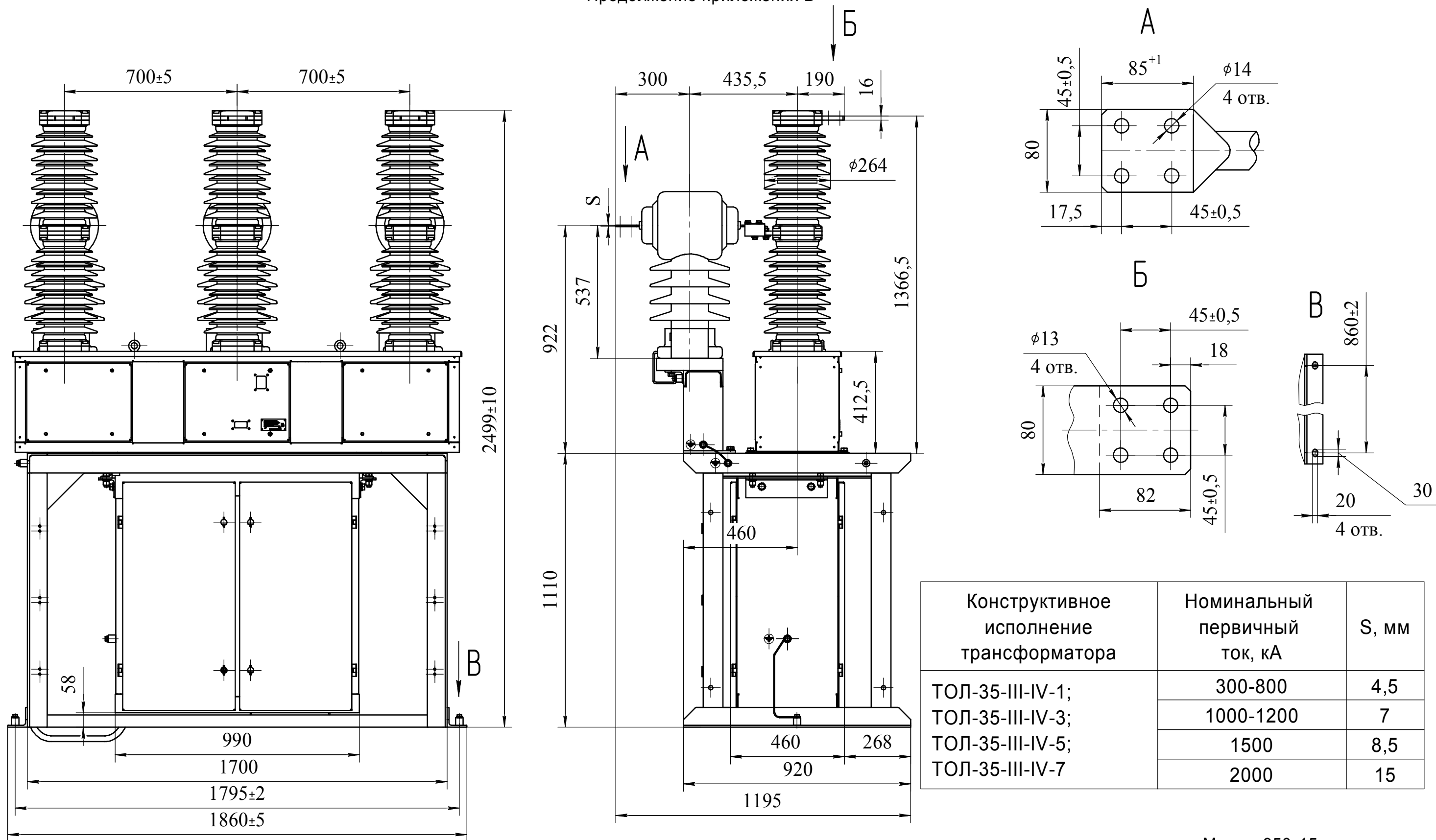
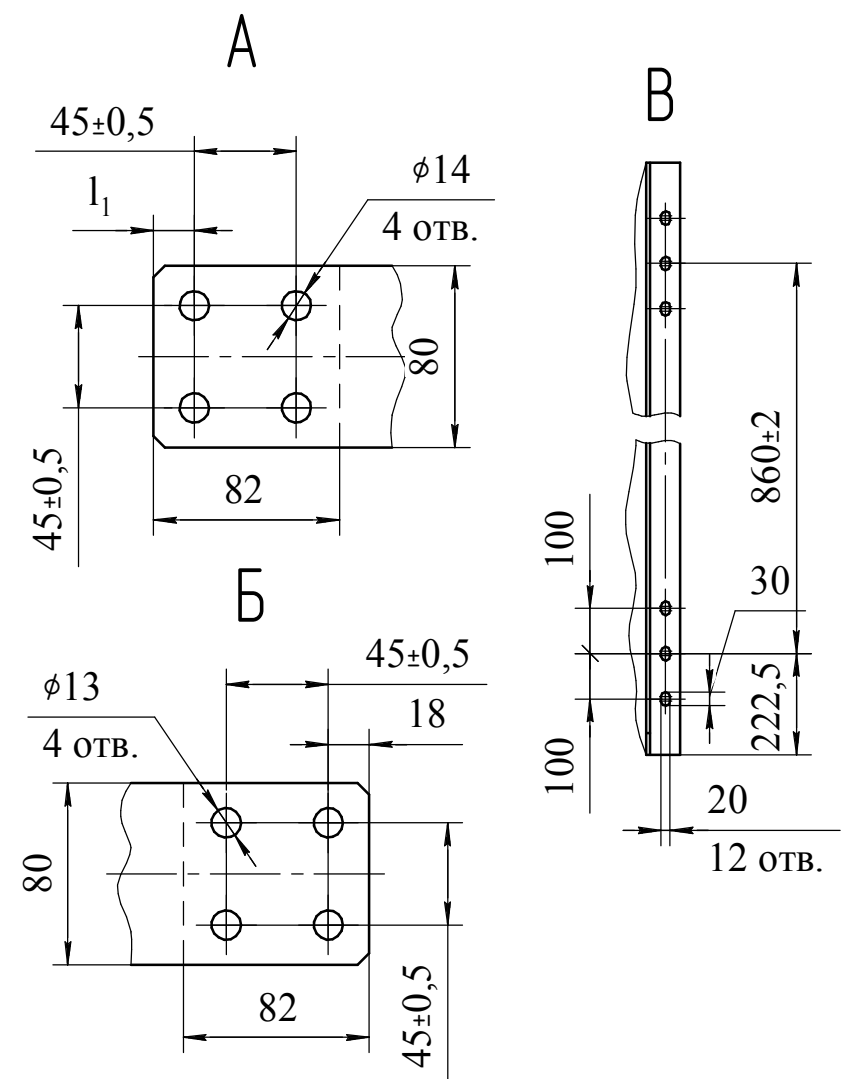
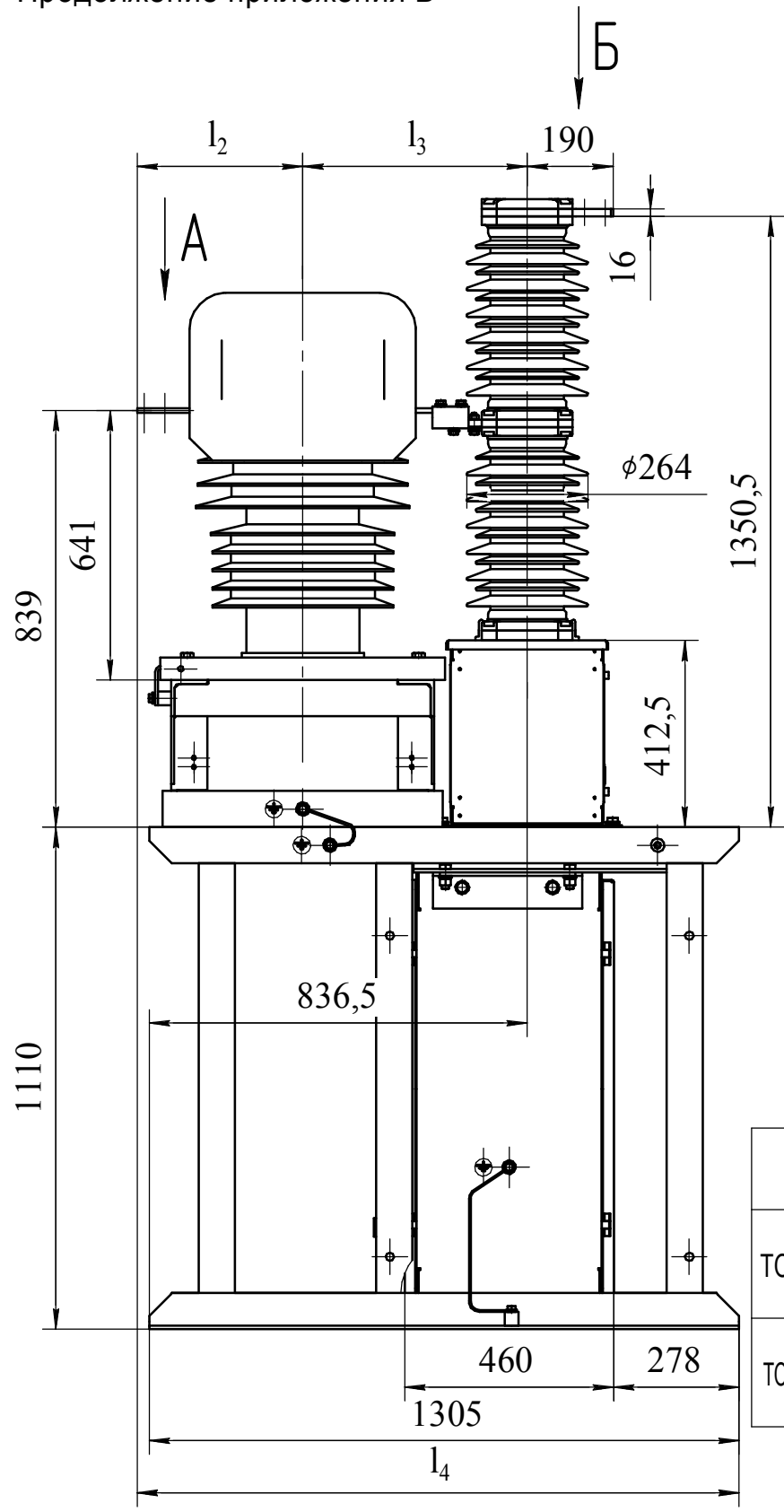
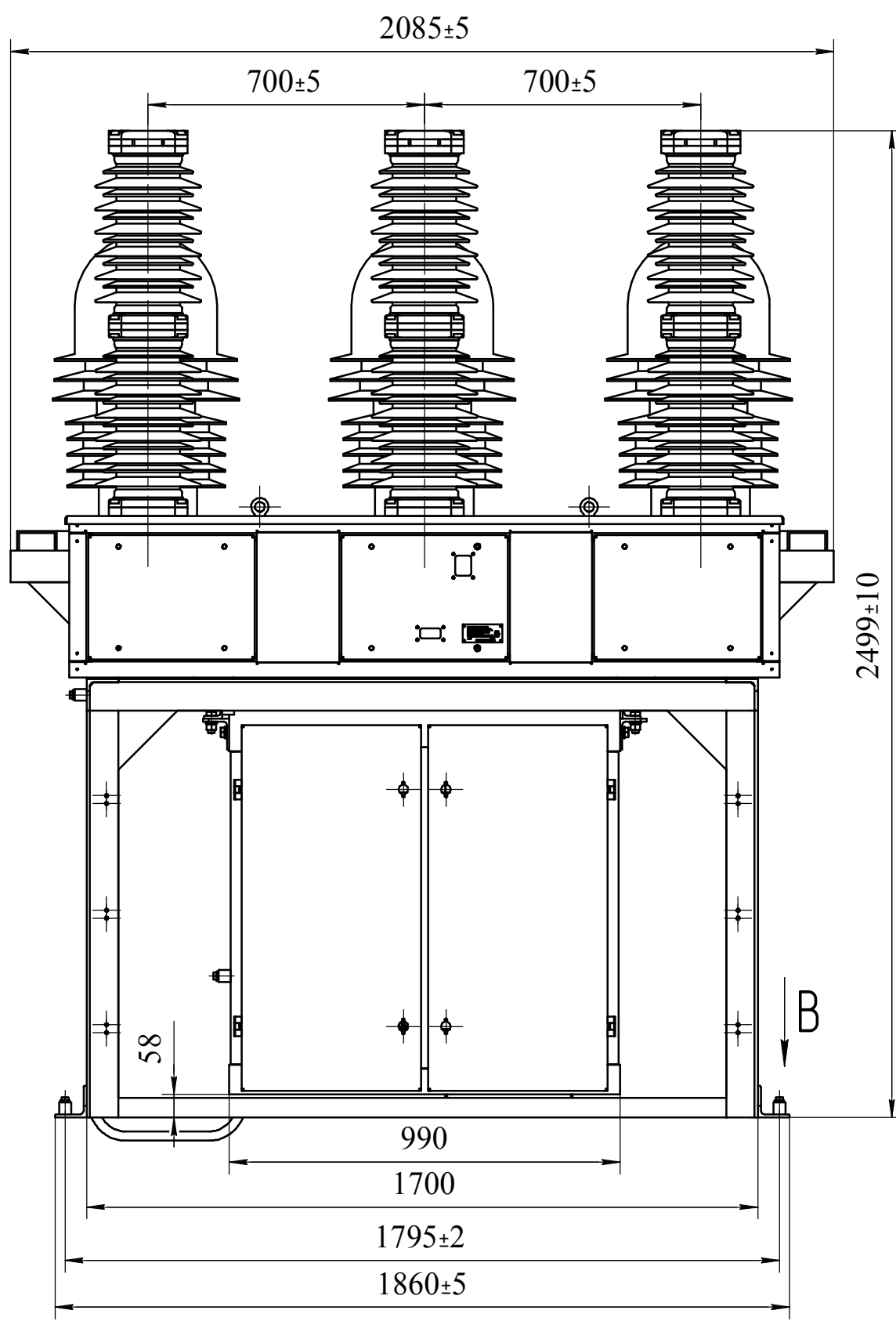


Рисунок В.3 - Габаритные, установочные и присоединительные размеры выключателя типоразмера ВР35НТ-35-25/1600-3/0 УХЛ1 (Вариант 1) с тремя трансформаторами тока ТОЛ-35-III-IV-1;3;5;7 УХЛ1 со стороны нижних контактов

Изм. № подл. Подл. и дата  
Взам. инв. № Инв. № дубл. Подл. и дата



Размеры, мм

	Номинальный первичный ток трансформатора тока, А	$I_1$	$I_2$	$I_3$	$I_4$
ТОЛ-35-III-II	15-400	20	366,5	503,5	1603,5
	600-1500	17,5	380	519,5	1633
ТОЛ-35-III-V-4	15-800	20	366,5	503,5	1603,5
	1000-1500	17,5	380	519,5	1633

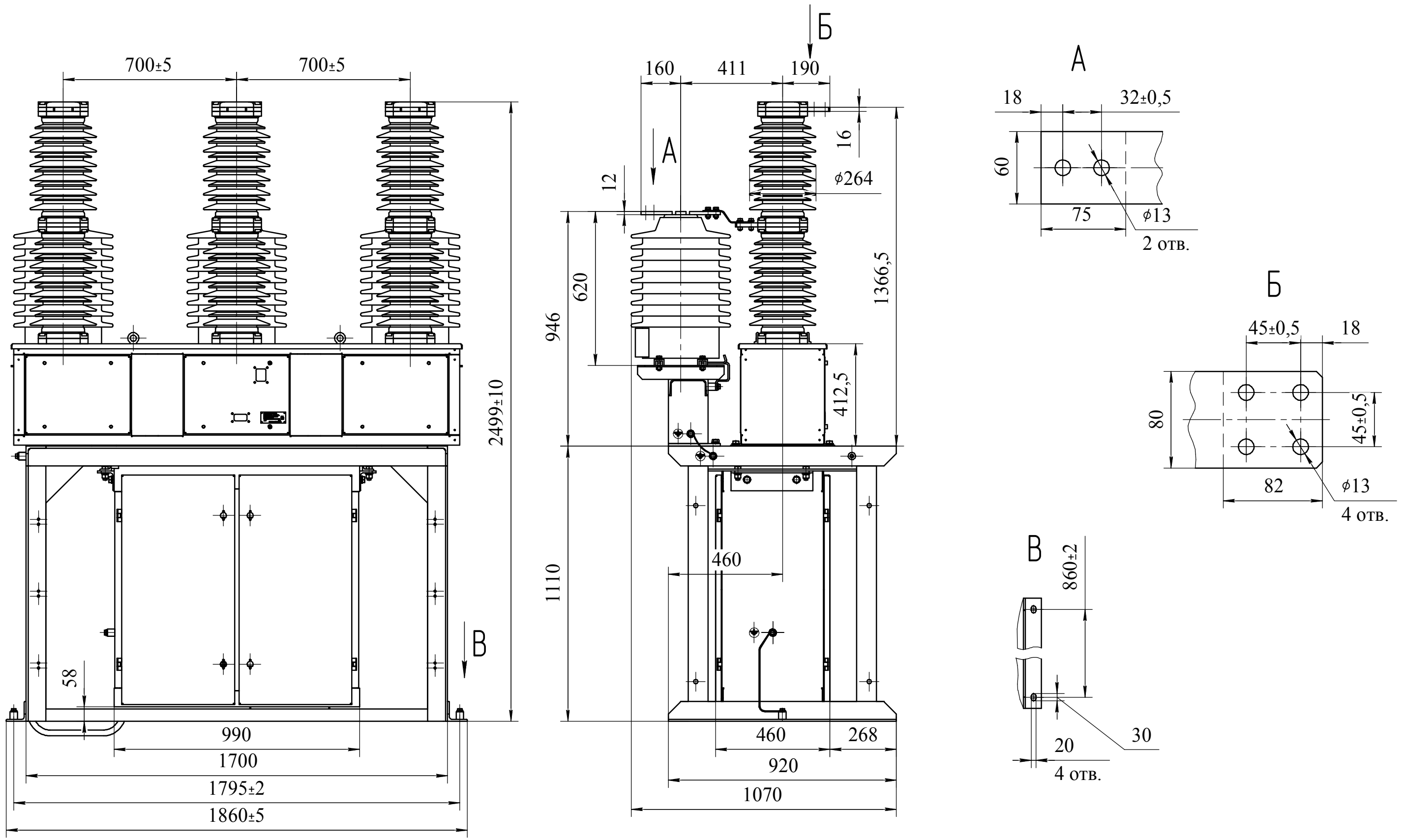
Рисунок В.4 - Габаритные, установочные и присоединительные размеры выключателя типоразмера ВР35НТ-35-25/1600-3/0 УХЛ1 (Вариант 2) Масса: 1380±20 кг с тремя трансформаторами тока ТОЛ-35-III-II(V) УХЛ1 со стороны нижних контактов

Инд. № подл. Подп. и дата. Взам. инв. № Инв. № дубл. Подп. и дата.

Изм.	Лист	№ докум.	Подп.	Дата
------	------	----------	-------	------

НКАИ.670049.024 ТИ

Лист 26



Масса: 1030±15 кг

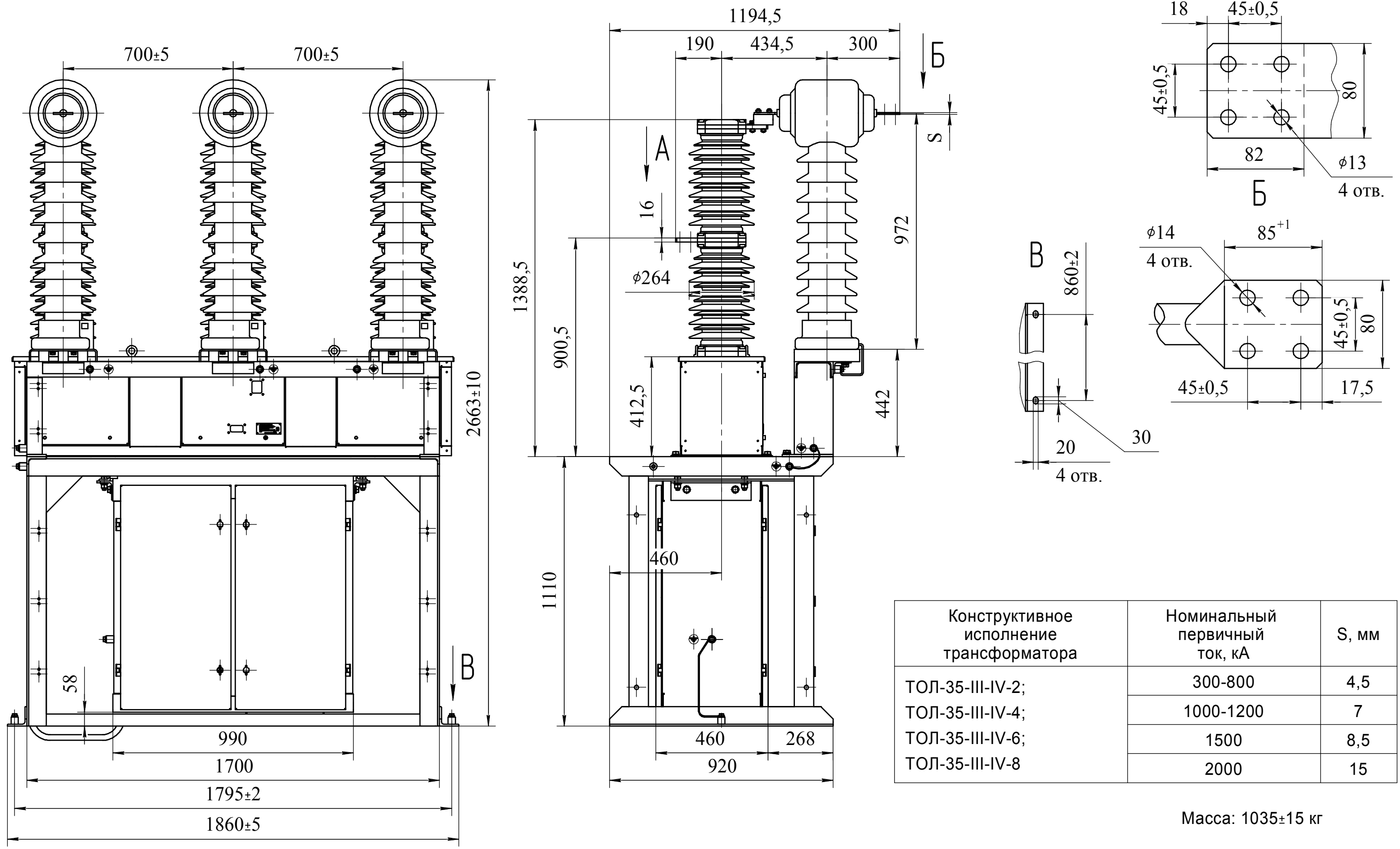
Рисунок В.5 - Габаритные, установочные и присоединительные размеры выключателя типоразмера ВР35НТ-35-25/1600-3/0 УХЛ1 (Вариант 3) с тремя трансформаторами тока GIF 40,5 УХЛ1 со стороны нижних контактов

Инв. № подл.	Подп. и дата
Взам. инв. №	Инв. № дубл.
Подп. и дата	Подп. и дата

Изм.	Лист	№ докум.	Подп.	Дата

НКАИ.670049.024 ТИ

Лист  
27



Конструктивное исполнение трансформатора	Номинальный первичный ток, кА	S, мм
ТОЛ-35-III-IV-2;	300-800	4,5
ТОЛ-35-III-IV-4;	1000-1200	7
ТОЛ-35-III-IV-6;	1500	8,5
ТОЛ-35-III-IV-8	2000	15

Масса: 1035±15 кг

Рисунок В.6 - Габаритные, установочные и присоединительные размеры выключателя типоразмера ВР35НТ-35-25/1600-0/3 УХЛ1 (Вариант 4) с тремя трансформаторами тока ТОЛ-35-III-IV-2;4;6;8 УХЛ1 со стороны верхних контактов

Инв. № подл.	Подп. и дата
Взам. инв. №	Инв. № дубл.
Подп. и дата	Подп. и дата

Изм.	Лист	№ докум.	Подп.	Дата
------	------	----------	-------	------

НКАИ.670049.024 ТИ

Копировал

Формат А3

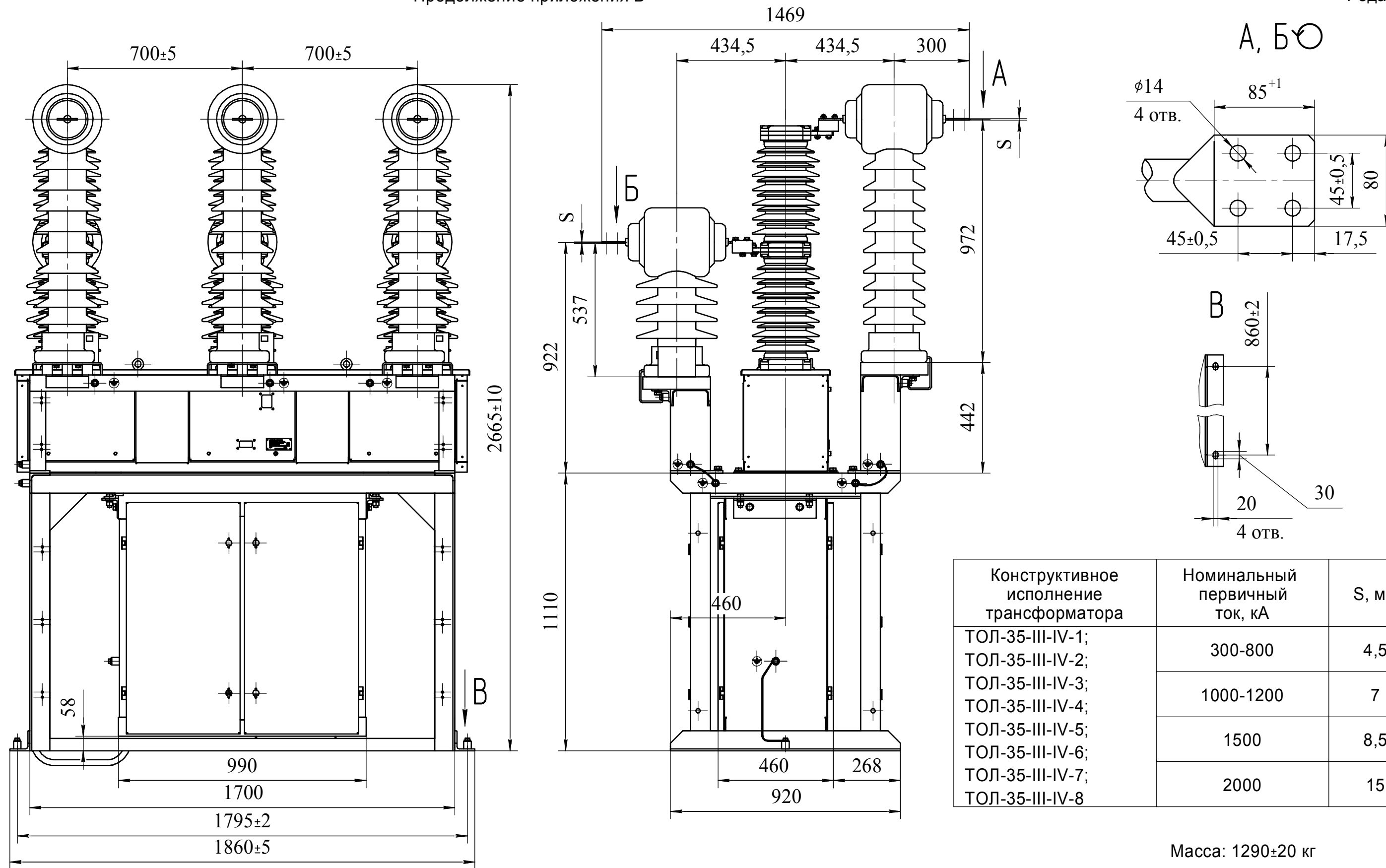


Рисунок В.7 - Габаритные, установочные и присоединительные размеры выключателя типоразмера ВР35НТ-35-25/1600-3/3 УХЛ1 (Вариант 5) с тремя трансформаторами тока ТОЛ-35-III-IV-1;3;5;7 УХЛ1 со стороны нижних контактов и с тремя трансформаторами тока ТОЛ-35-III-IV-2;4;6;8 УХЛ1 со стороны верхних контактов

Изм. № подл. Подп. и дата  
 Взам. инв. № Инв. № дубл. Подп. и дата

Продолжение приложения В

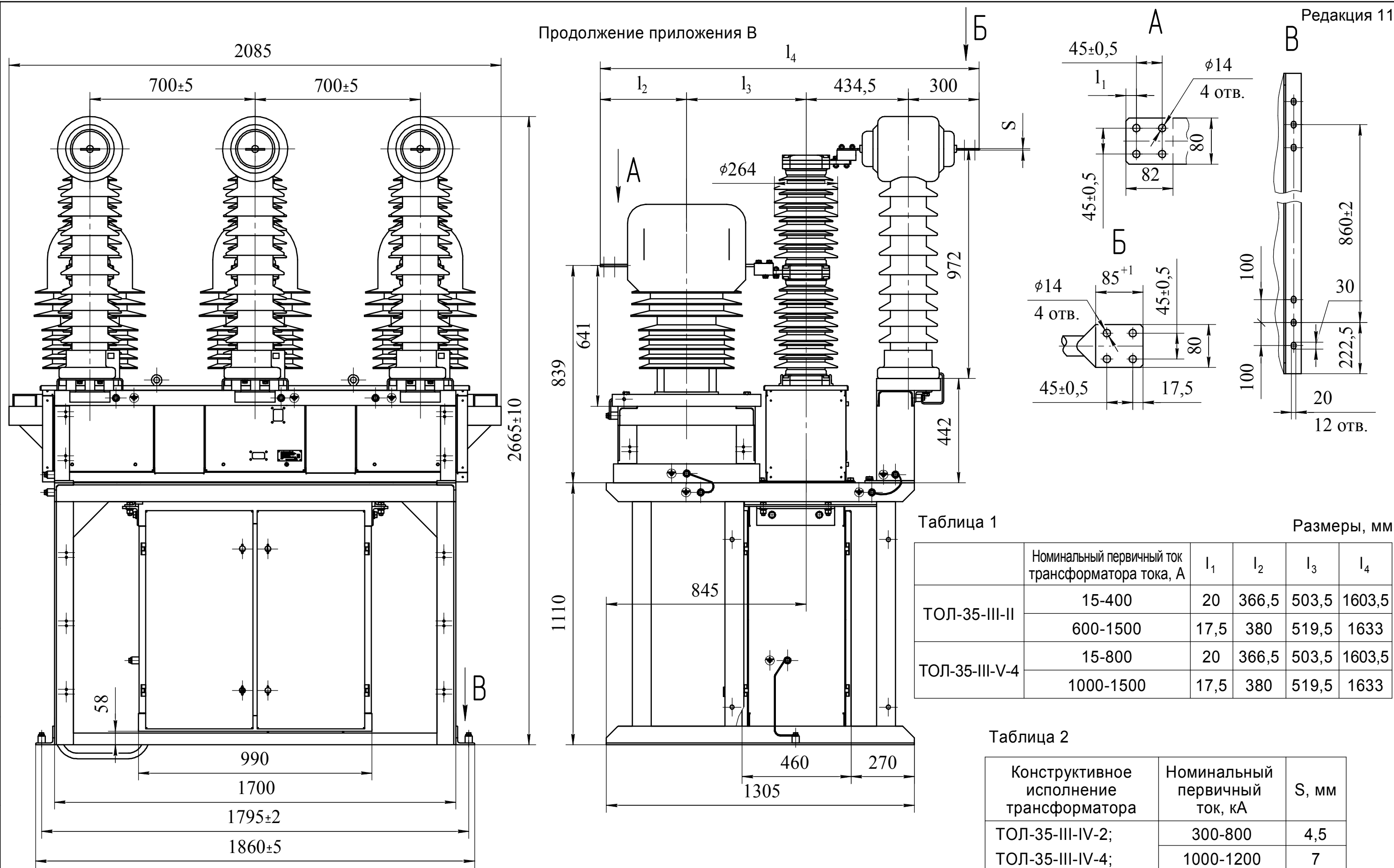


Таблица 1

		Размеры, мм			
Номинальный первичный ток трансформатора тока, А		$I_1$	$I_2$	$I_3$	$I_4$
ТОЛ-35-III-II	15-400	20	366,5	503,5	1603,5
	600-1500	17,5	380	519,5	1633
ТОЛ-35-III-V-4	15-800	20	366,5	503,5	1603,5
	1000-1500	17,5	380	519,5	1633

Таблица 2

Конструктивное исполнение трансформатора	Номинальный первичный ток, кА	S, мм
ТОЛ-35-III-IV-2;	300-800	4,5
ТОЛ-35-III-IV-4;	1000-1200	7
ТОЛ-35-III-IV-6;	1500	8,5
ТОЛ-35-III-IV-8	2000	15

Рисунок В.8 - Габаритные, установочные и присоединительные размеры выключателя типоразмера ВР35НТ-35-25/1600-3/3 УХЛ1 (Вариант 6) с тремя трансформаторами тока ТОЛ-35-III-II(V) УХЛ1 со стороны нижних контактов и с тремя трансформаторами тока ТОЛ-35-III-IV-2;4;6;8 УХЛ1 со стороны верхних контактов

Масса: 1715±20 кг

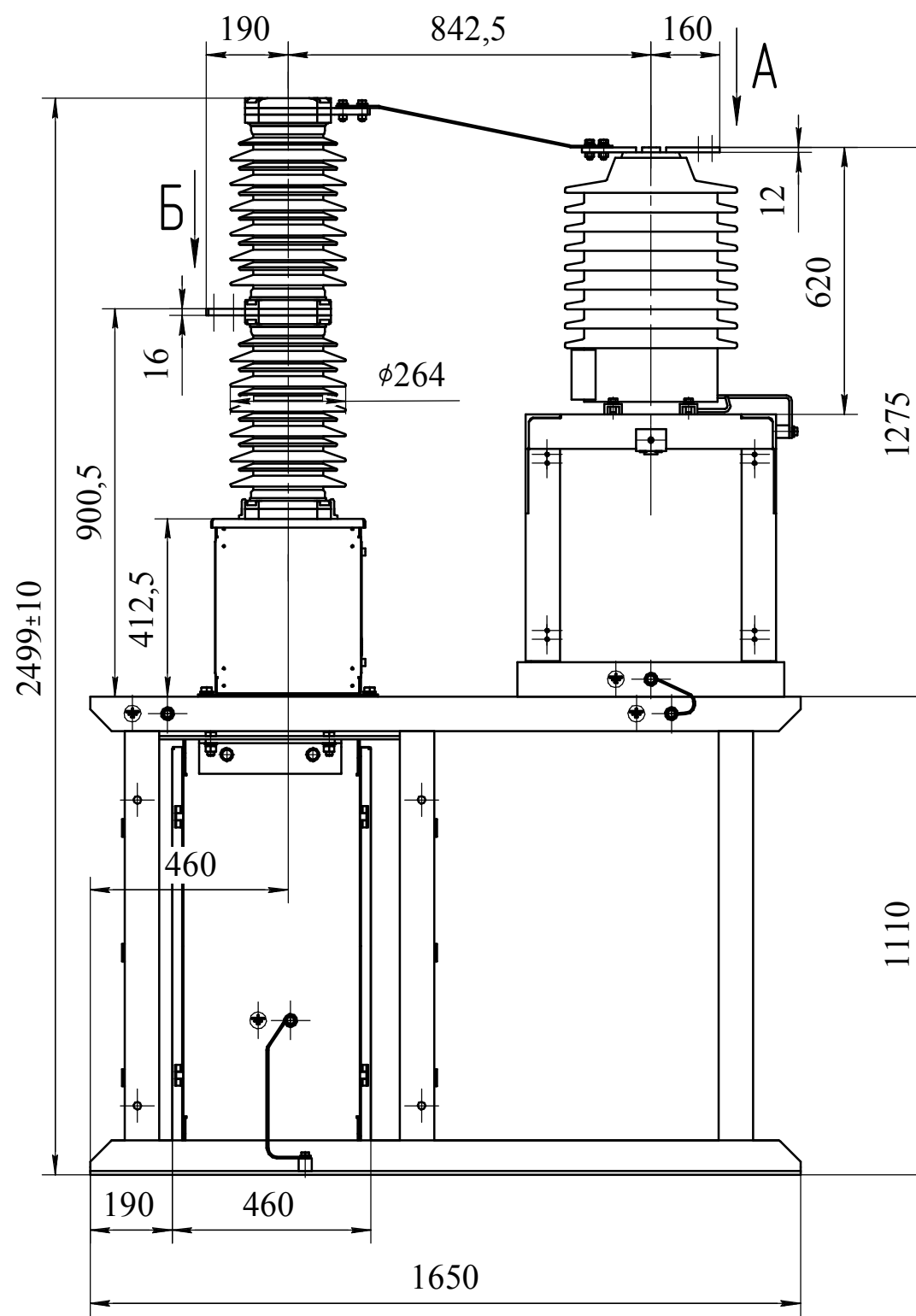
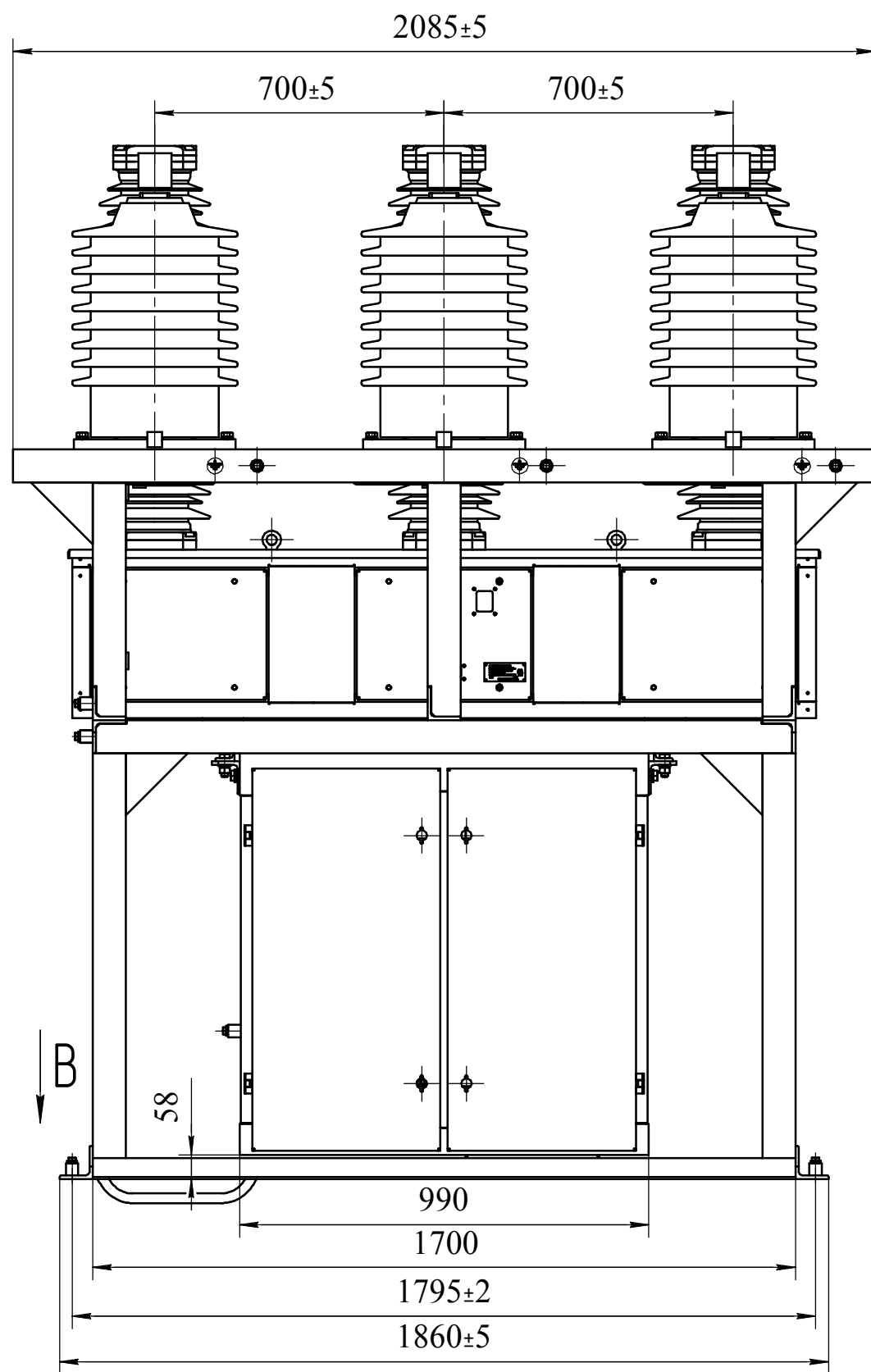
Изм. № подл. Подп. и дата  
 Взам. инв. № Инв. № дубл. Подп. и дата

Изм.	Лист	№ докум.	Подп.	Дата
------	------	----------	-------	------

НКАИ.670049.024 ТИ

Копировал

Формат А3



Масса: 1165±20 кг

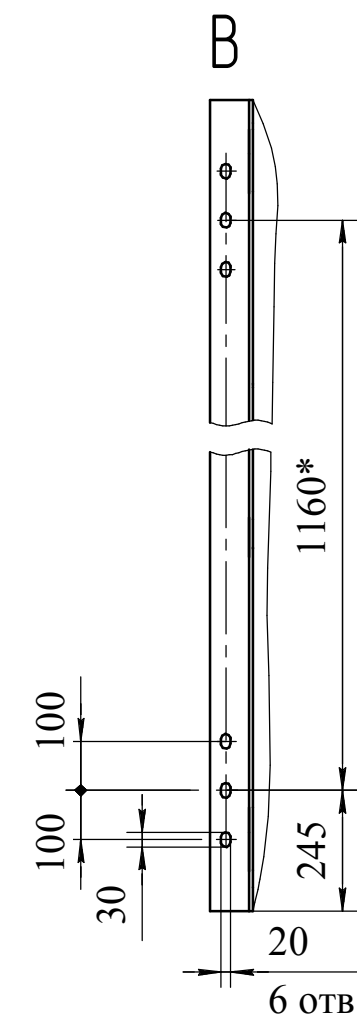
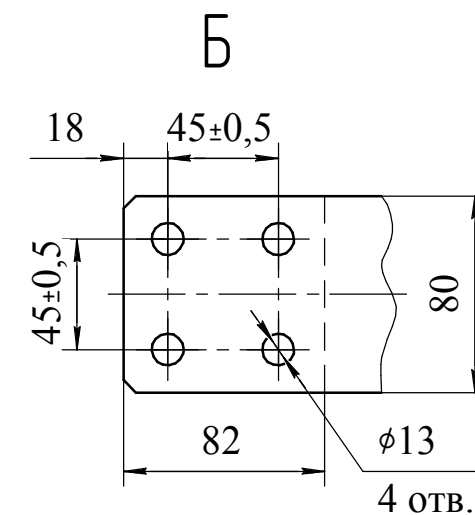
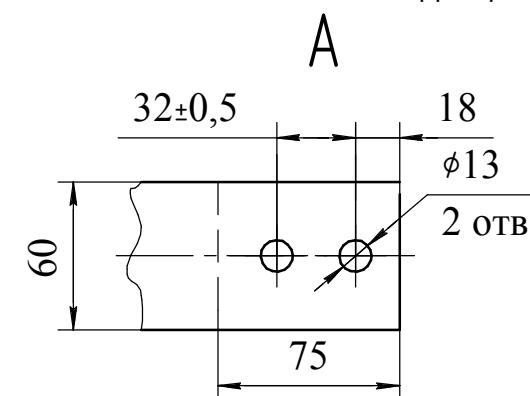


Рисунок В.9 - Габаритные, установочные и присоединительные размеры выключателя типоразмера ВР35НТ-35-25/1600-0/3 УХЛ1 (Вариант 7) с тремя трансформаторами тока GIF40,5 УХЛ1 со стороны верхних контактов

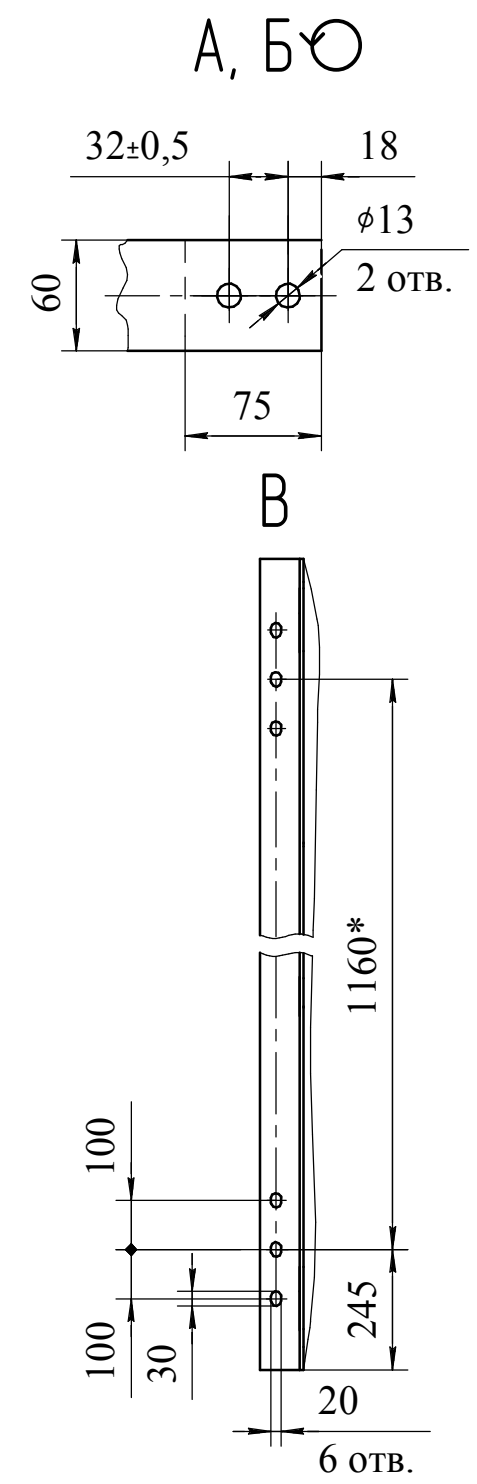
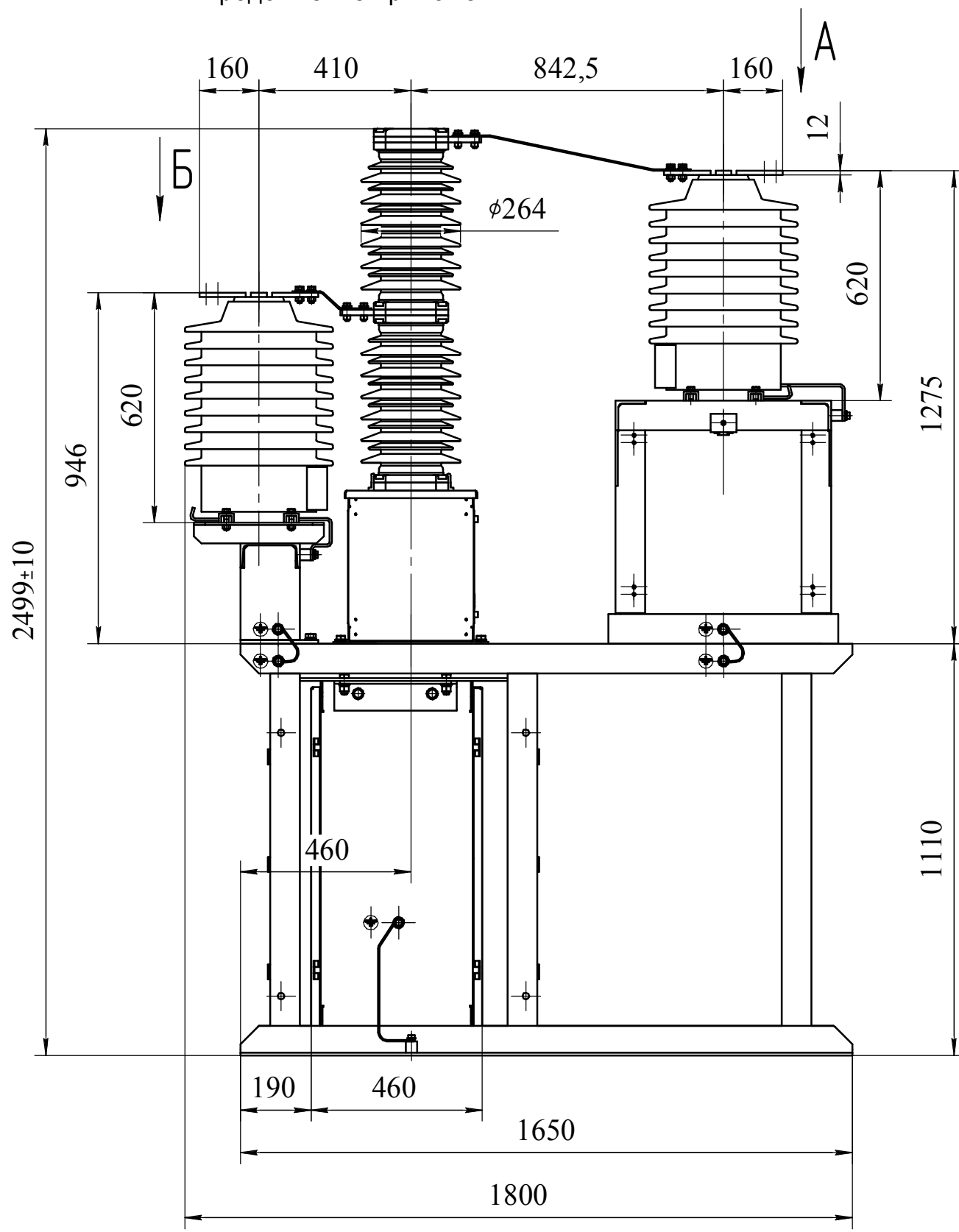
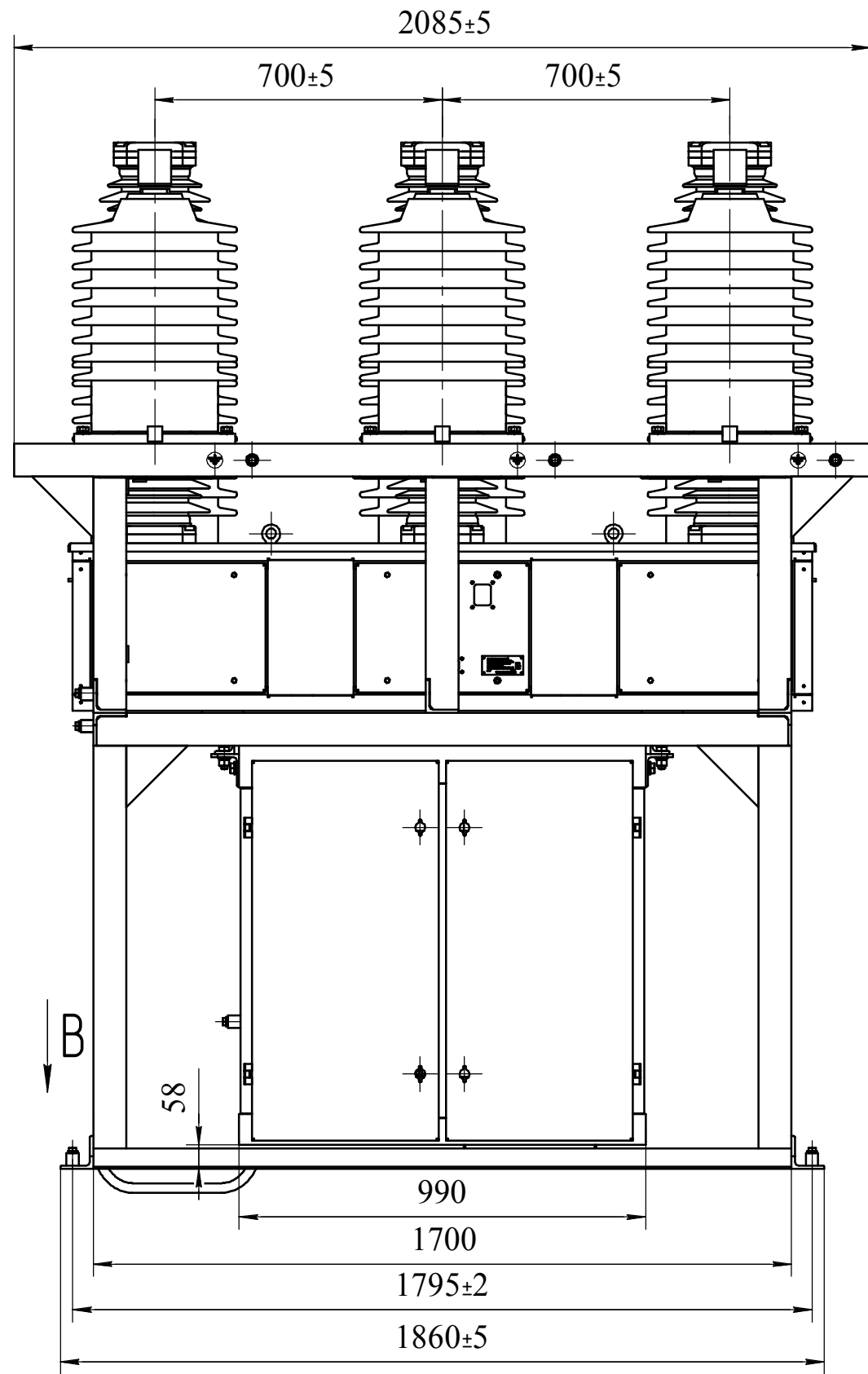
Инв. № подл.	Взам. инв. №	Инв. № дубл.	Подп. и дата

Изм.	Лист	№ докум.	Подп.	Дата

НКАИ.670049.024 ТИ

Лист 31

Продолжение приложения В



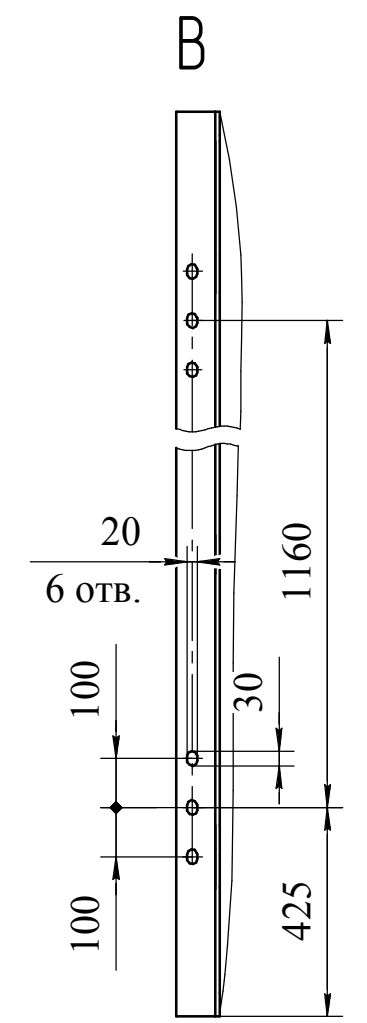
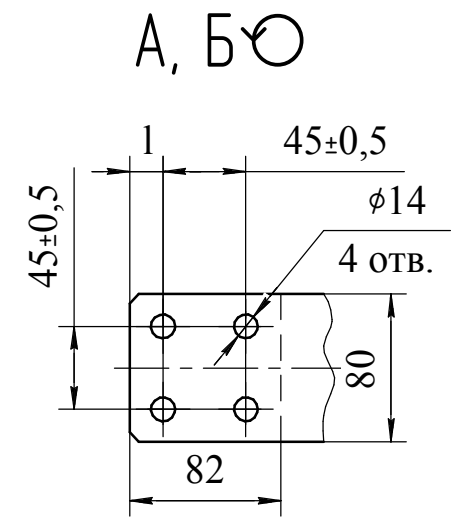
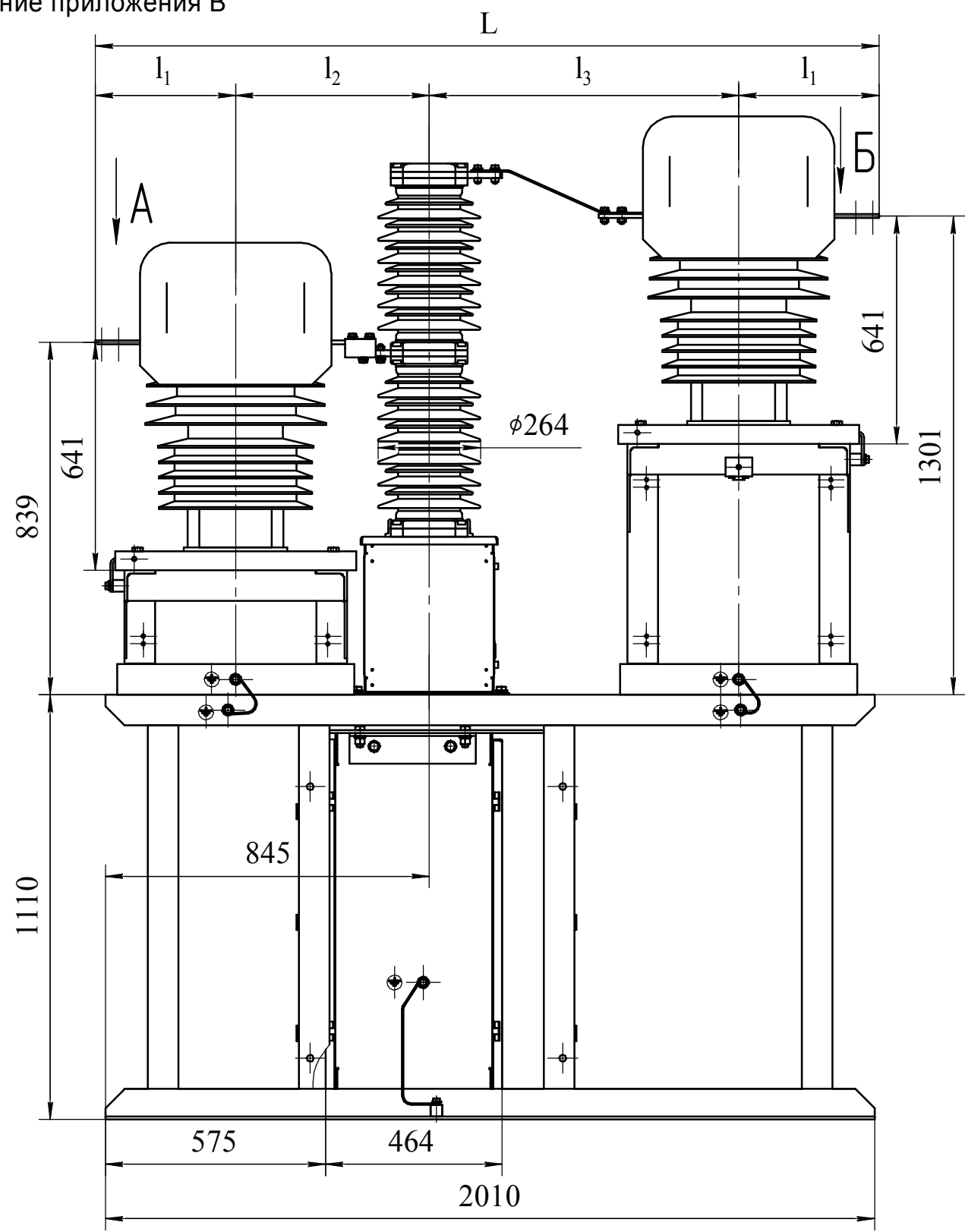
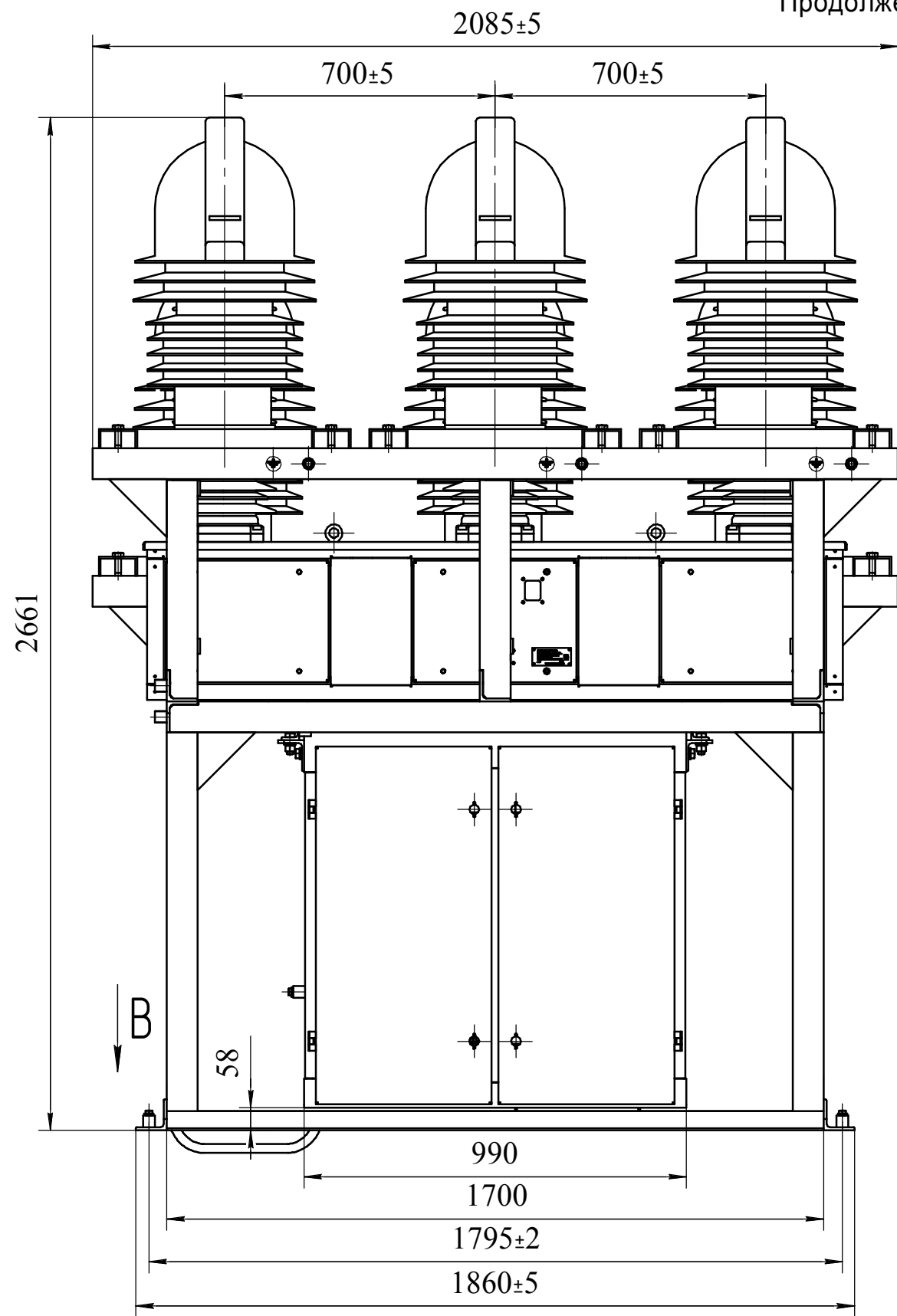
Масса: 1500±20 кг

Рисунок В.10 - Габаритные, установочные и присоединительные размеры выключателя типоразмера ВР35НТ-35-25/1600-3/3 УХЛ1 (Вариант 8) с тремя трансформаторами тока GIF40,5 УХЛ1 со стороны нижних контактов и с тремя трансформаторами тока GIF40,5 УХЛ1 со стороны верхних контактов

Инв. № подл.	Взам. инв. №	Инв. № дубл.	Подп. и дата

Изм.	Лист	№ докум.	Подп.	Дата

НКАИ.670049.024 ТИ



Размеры, мм

Масса: 2165±20 кг

Рисунок В.11 - Габаритные, установочные и присоединительные размеры выключателя тип-исполнения ВР35НТ-35-25/1600-3/3 УХЛ1 (Вариант 9) с тремя трансформаторами тока ТОЛ-35-III-II(V) УХЛ1 со стороны нижних контактов и с тремя трансформаторами тока ТОЛ-35-III-II(V) УХЛ1 со стороны верхних контактов

	Номинальный первичный ток трансформатора тока, А	l	l <sub>1</sub>	l <sub>2</sub>	l <sub>3</sub>	L
ТОЛ-35-III-II	15-400	20	366,5	503,5	806,5	2043
	600-1500	17,5	380	519,5	822,5	2102
ТОЛ-35-III-V-4	15-800	20	366,5	503,5	806,5	2043
	1000-1500	17,5	380	519,5	<b>822,5</b>	2102

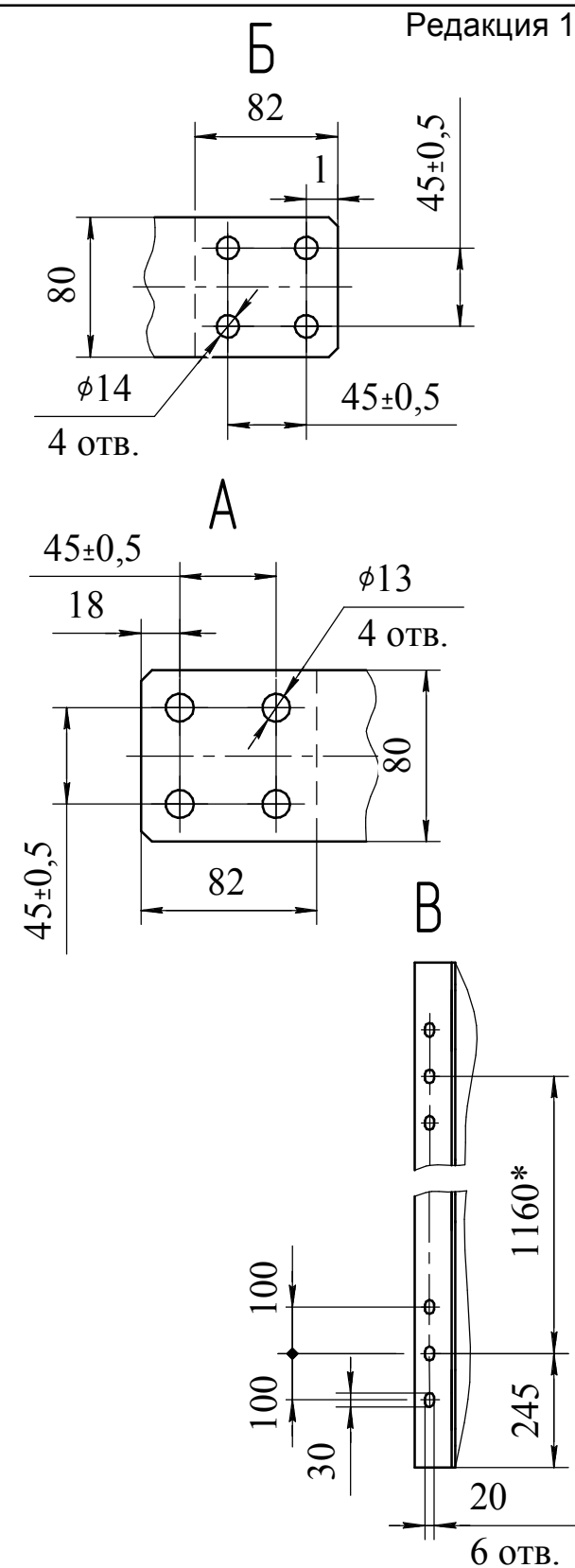
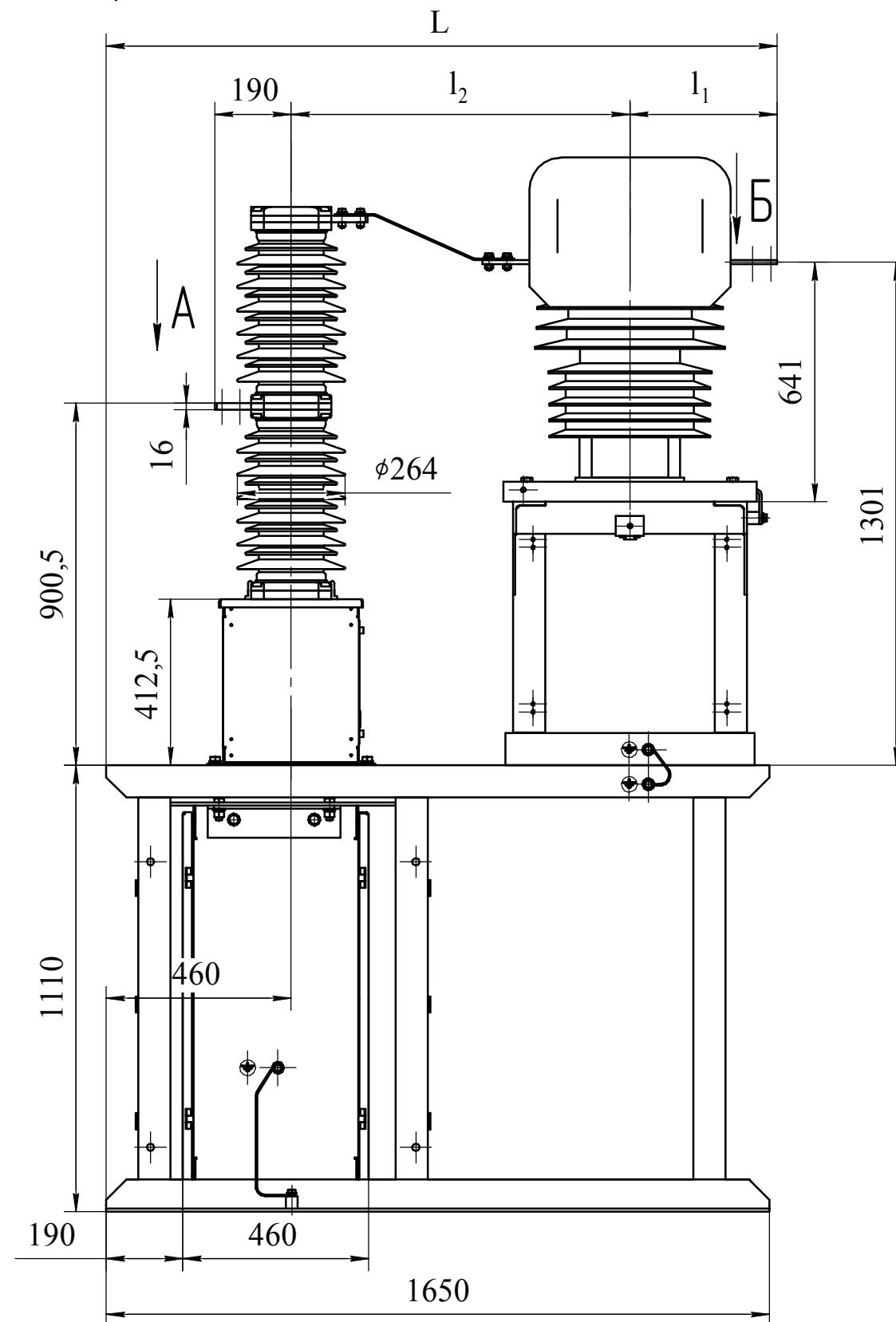
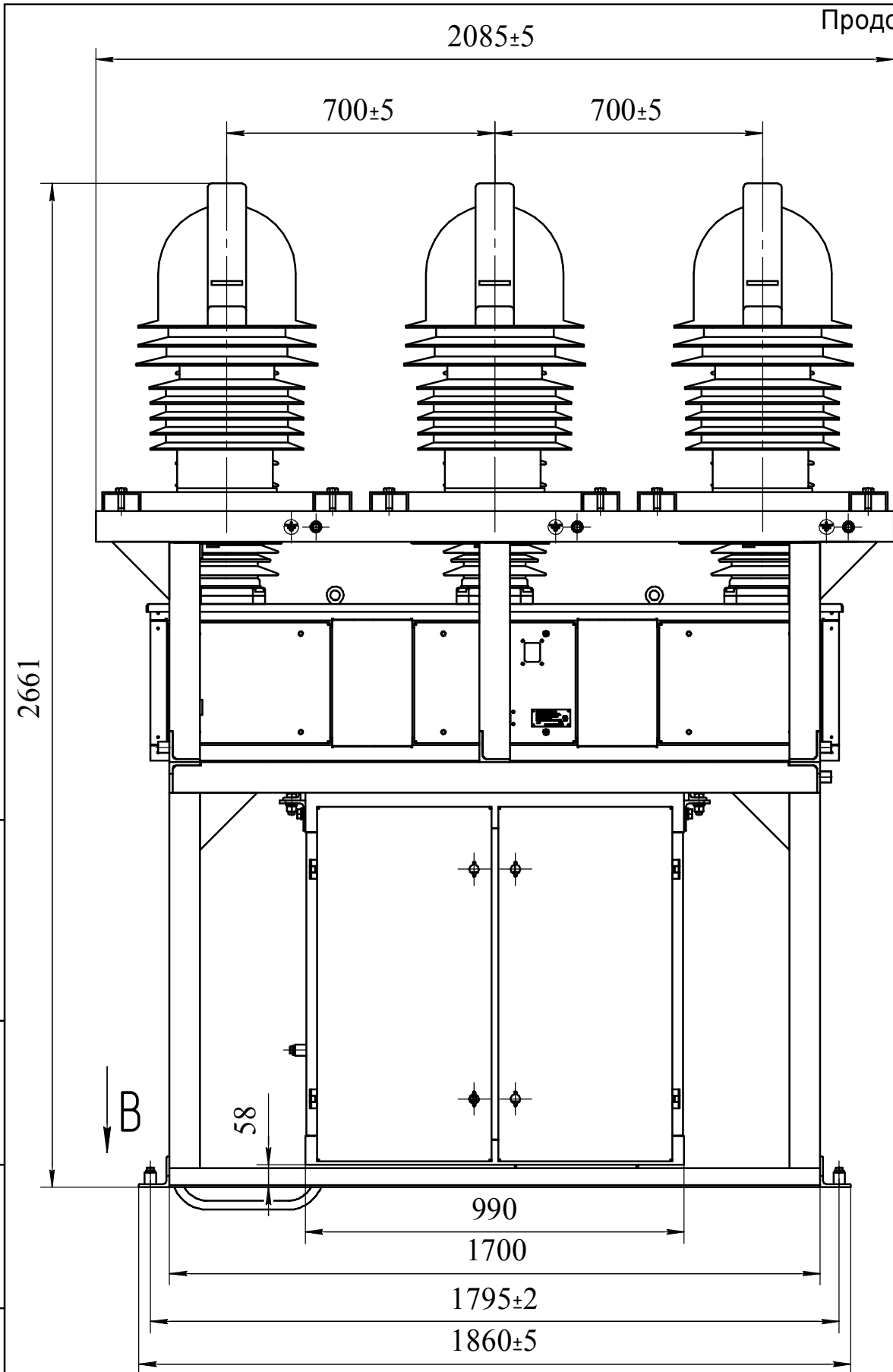
Инв. № подл.	Подп. и дата
Взам. инв. №	Инв. № дубл.
Подп. и дата	Подп. и дата

Изм.	Лист	№ докум.	Подп.	Дата
------	------	----------	-------	------

НКАИ.670049.024 ТИ

Копировал

Формат А3



Размеры, мм

Рисунок В.12 - Габаритные, установочные и присоединительные размеры выключателя типоразмера ВР35НТ-35-25/1600-0/3 УХЛ1 (Вариант 10) с тремя трансформаторами тока ТОЛ-35-III-II(V) УХЛ1 со стороны верхних контактов

	Номинальный первичный ток трансформатора тока, А	I	I <sub>1</sub>	I <sub>2</sub>	L
ТОЛ-35-III-II	15-400	20	366,5	503,5	1603,5
	600-1500	17,5	380	519,5	1633
ТОЛ-35-III-V-4	15-800	20	366,5	503,5	1603,5
	1000-1500	17,5	380	519,5	1633

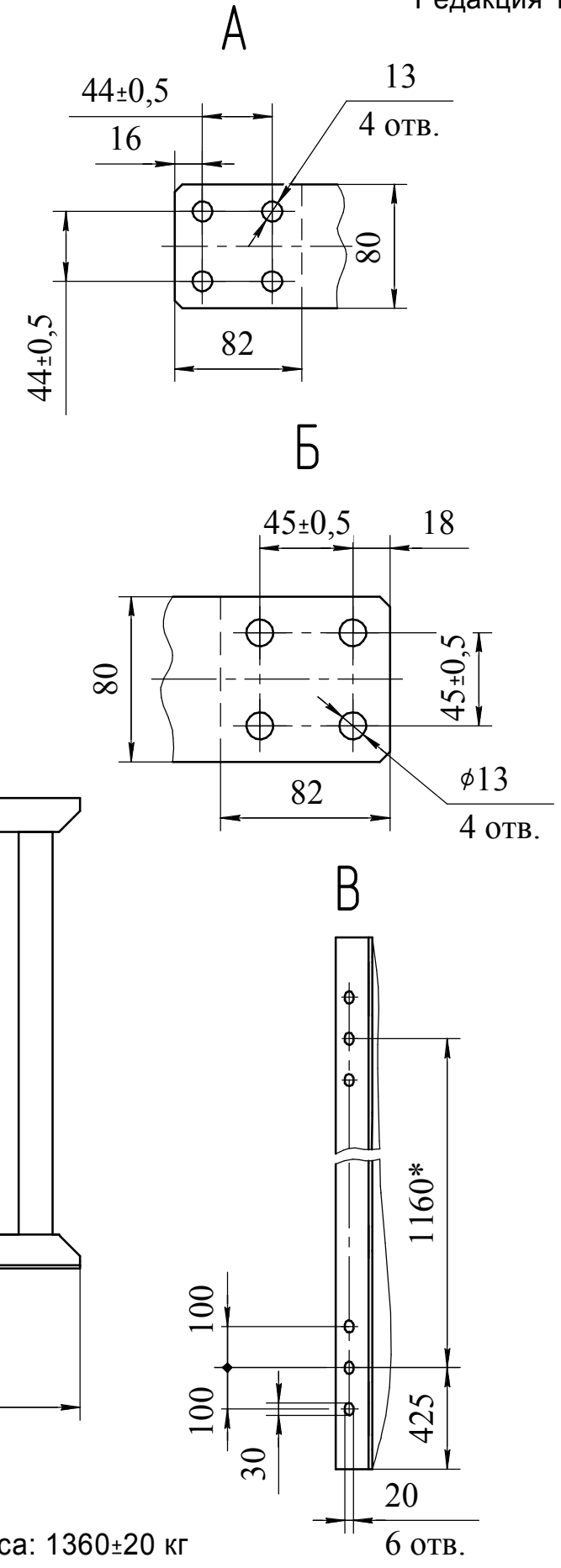
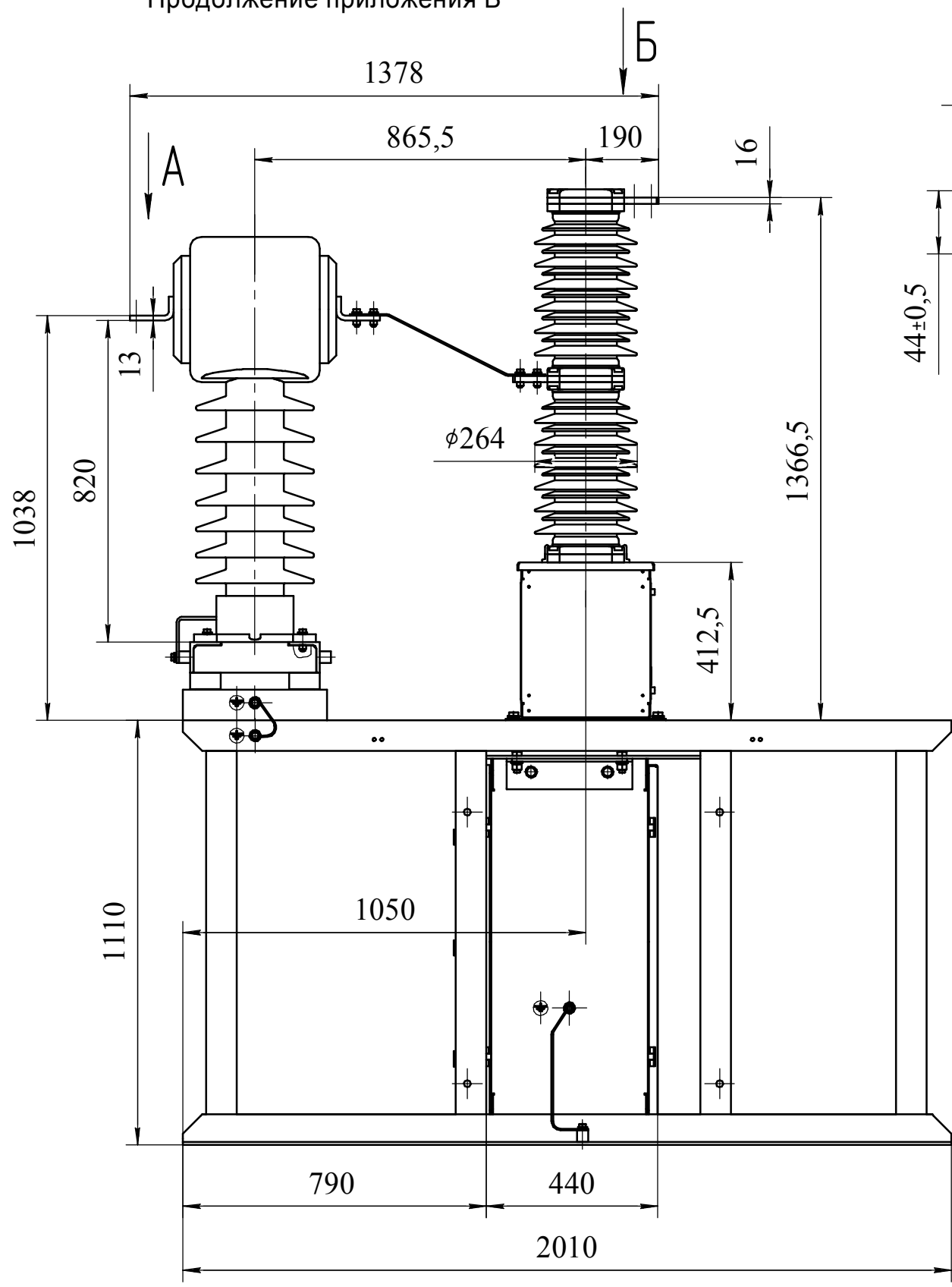
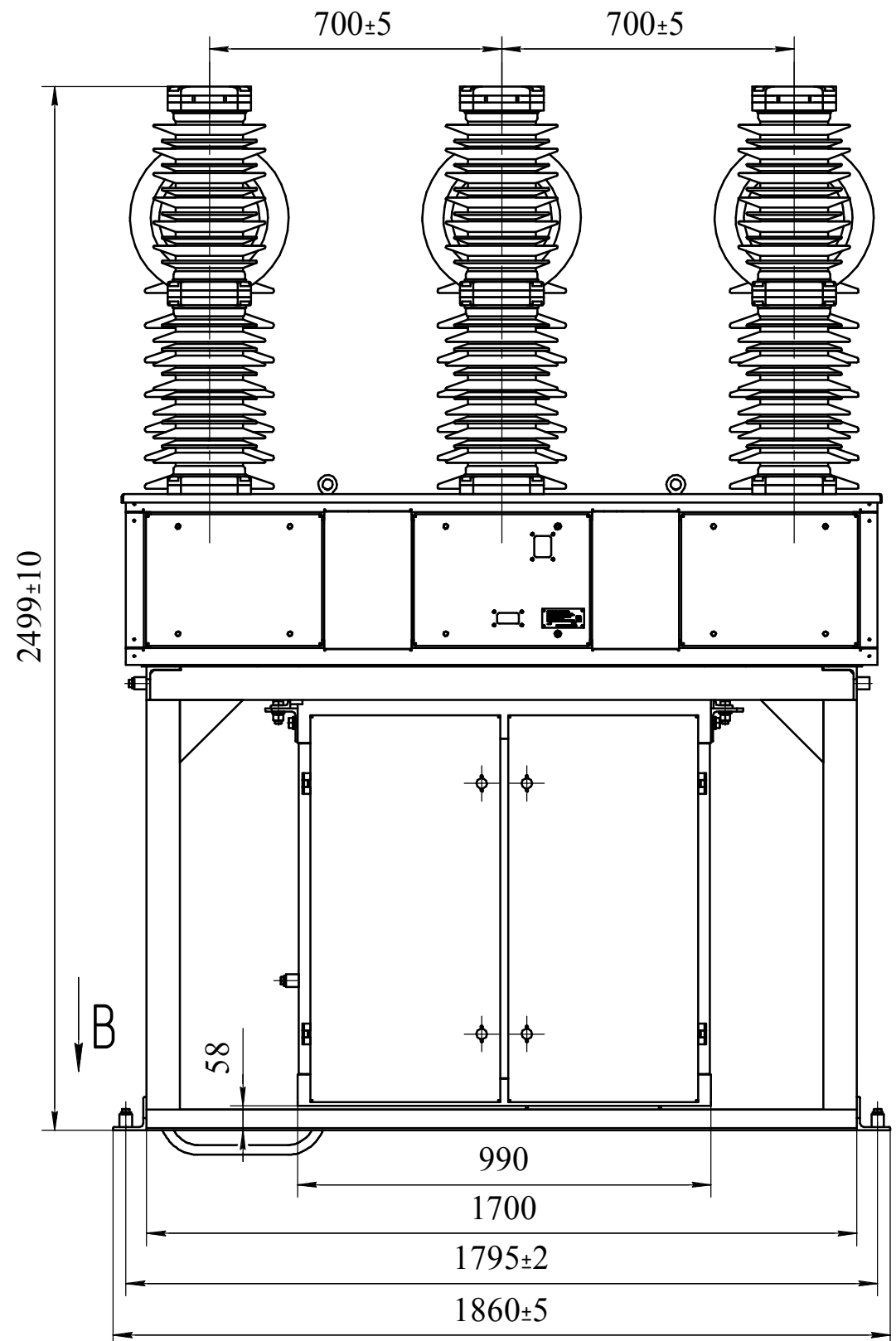
Масса: 1475±20 кг

Изм.	Лист	№ докум.	Подп.	Дата
------	------	----------	-------	------

НКАИ.670049.024 ТИ

Лист  
34

Инд. № подл.	Подп. и дата
Взам. инв. №	Инв. № дубл.
Подп. и дата	Подп. и дата



Масса: 1360±20 кг

Рисунок В.13 - Габаритные, установочные и присоединительные размеры выключателя типоразмера ВР35НТ-35-25/1600-3/0 УХЛ1 (Вариант 11) с тремя трансформаторами тока ТЛК-35-2.2 УХЛ1 со стороны нижних контактов

Инв. № подл.	Взам. инв. №	Инв. № дубл.	Подп. и дата

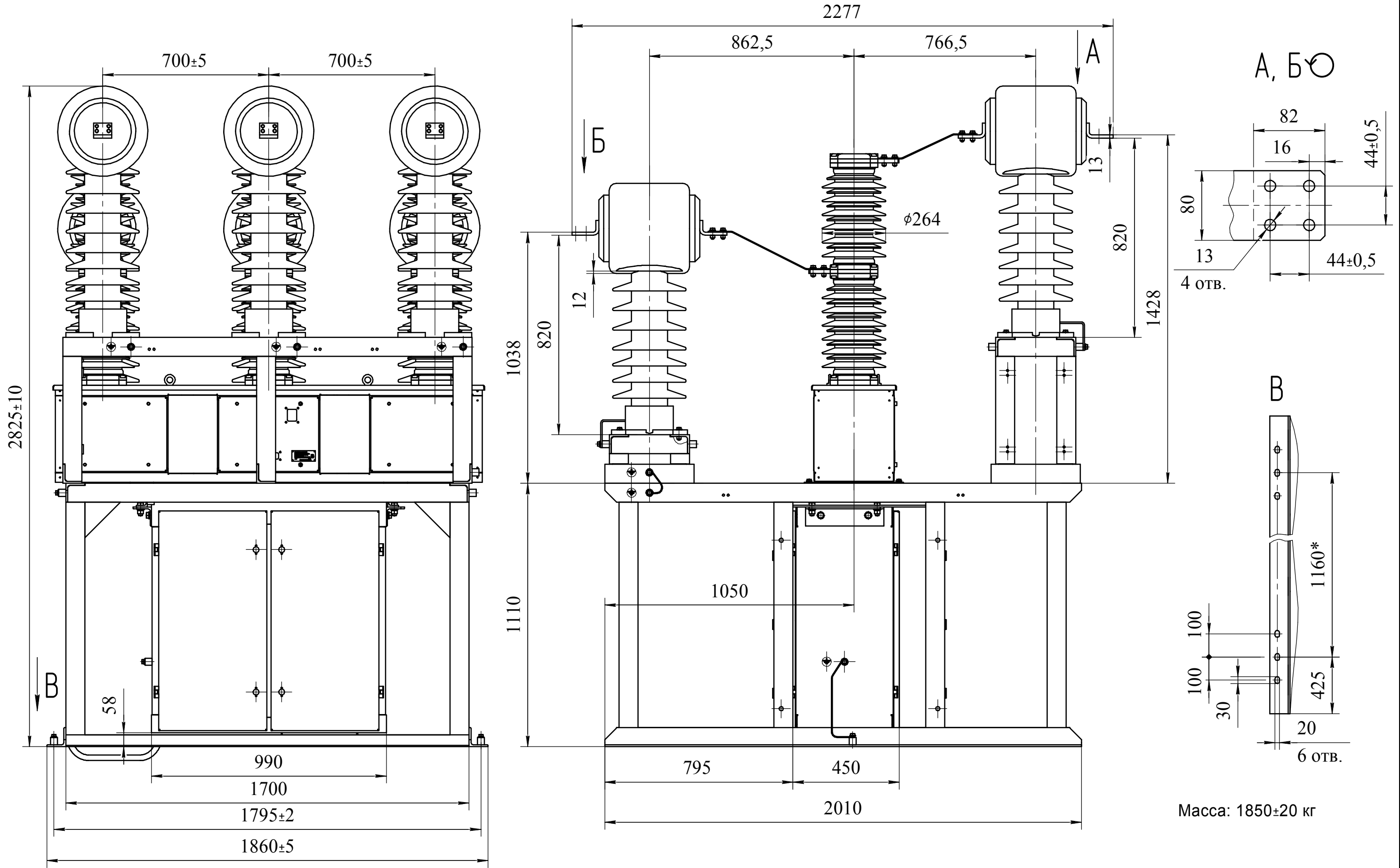
Изм.	Лист	№ докум.	Подп.	Дата

НКАИ.670049.024 ТИ

Лист 35

Копировал

Формат А3



Масса: 1850±20 кг

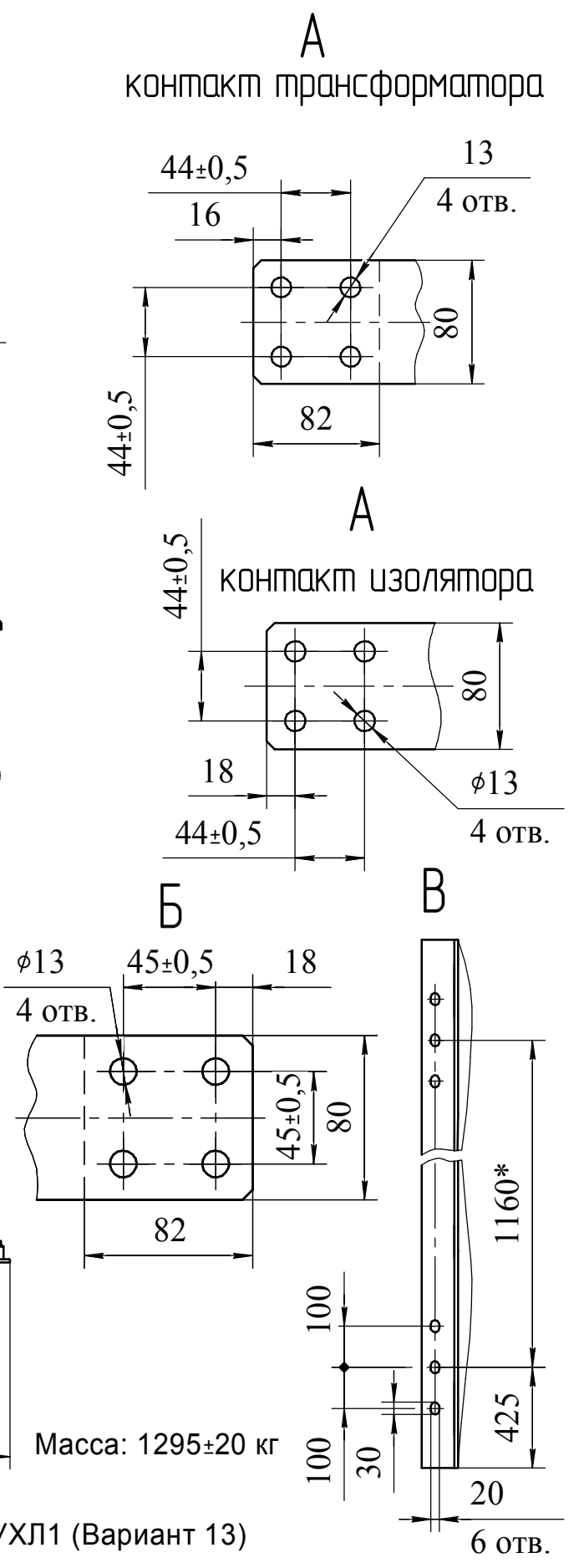
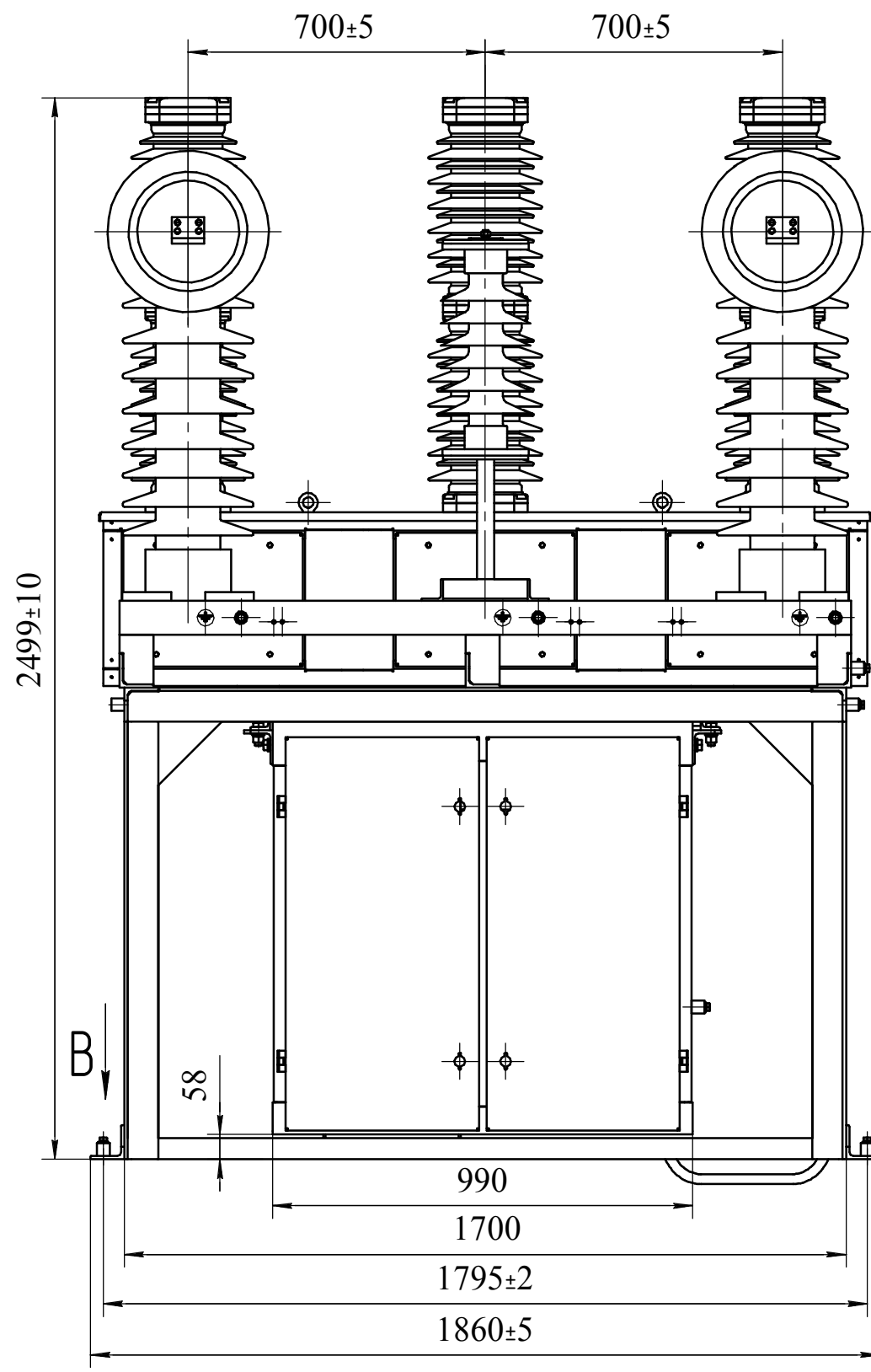
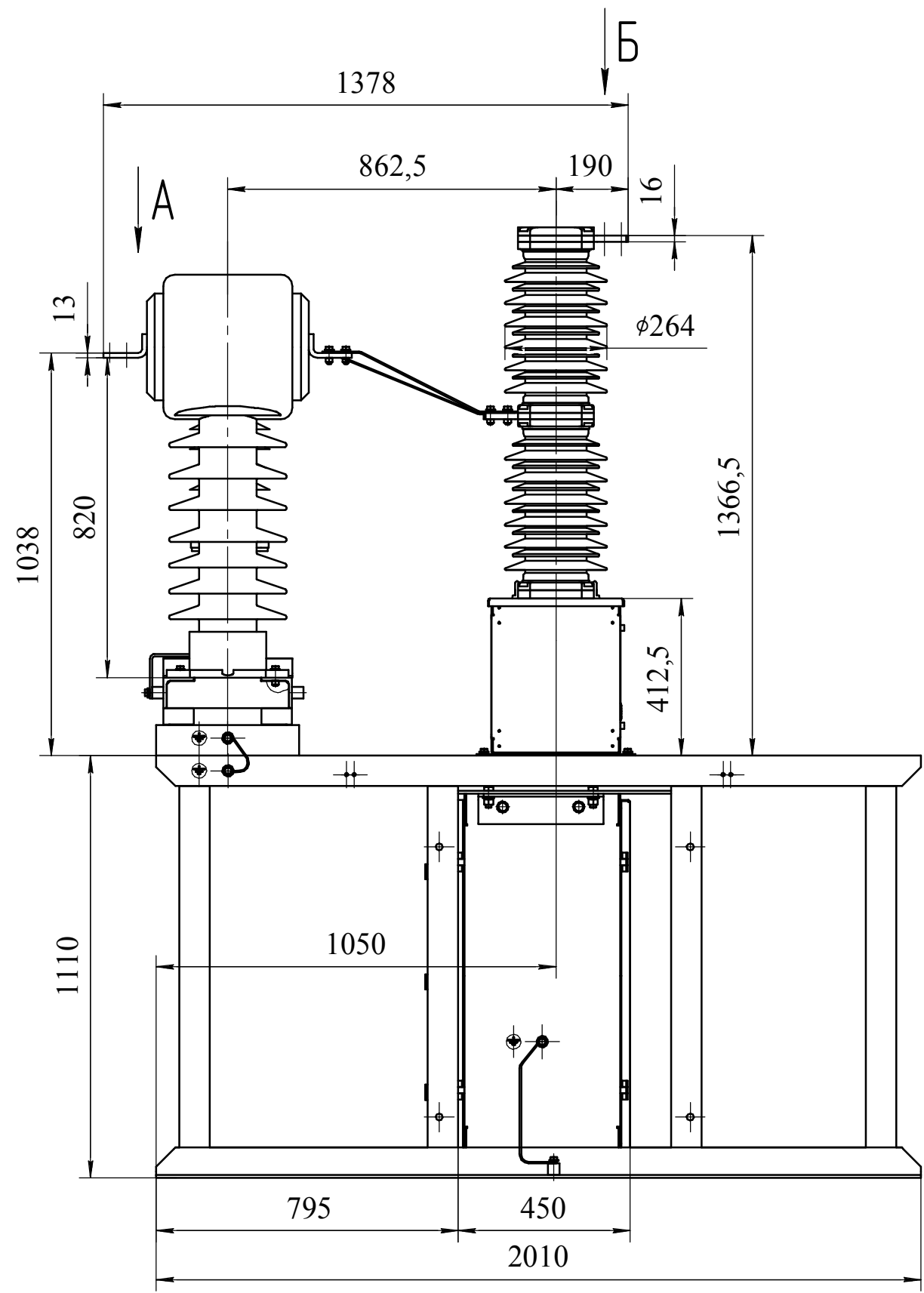
Рисунок В.14 - Габаритные, установочные и присоединительные размеры выключателя типоразмера ВР35НТ-35-25/1600-3/3 УХЛ1 (Вариант 12) с тремя трансформаторами тока ТЛК-35-2.2 УХЛ1 со стороны нижних контактов и с тремя трансформаторами тока ТЛК-35-2.2 УХЛ1 со стороны верхних контактов

Инв. № подл.	Подп. и дата
Взам. инв. №	Подп. и дата
Инв. № дубл.	Подп. и дата

Изм.	Лист	№ докум.	Подп.	Дата

НКАИ.670049.024 ТИ

Лист  
36



Масса: 1295±20 кг

Рисунок В.15 - Габаритные, установочные и присоединительные размеры выключателя типоразмера ВР35НТ-35-25/1600-3\*/0 УХЛ1 (Вариант 13) с двумя трансформаторами тока ТЛК-35-2.2 УХЛ1 со стороны нижних контактов и изолятором со стороны нижних контактов  
\*Трансформаторы тока ТЛК-35-2.2 УХЛ1 устанавливаются на фазах А и С

Инв. № подл.	Взам. инв. №	Инв. № дубл.	Подп. и дата

Изм.	Лист	№ докум.	Подп.	Дата

НКАИ.670049.024 ТИ

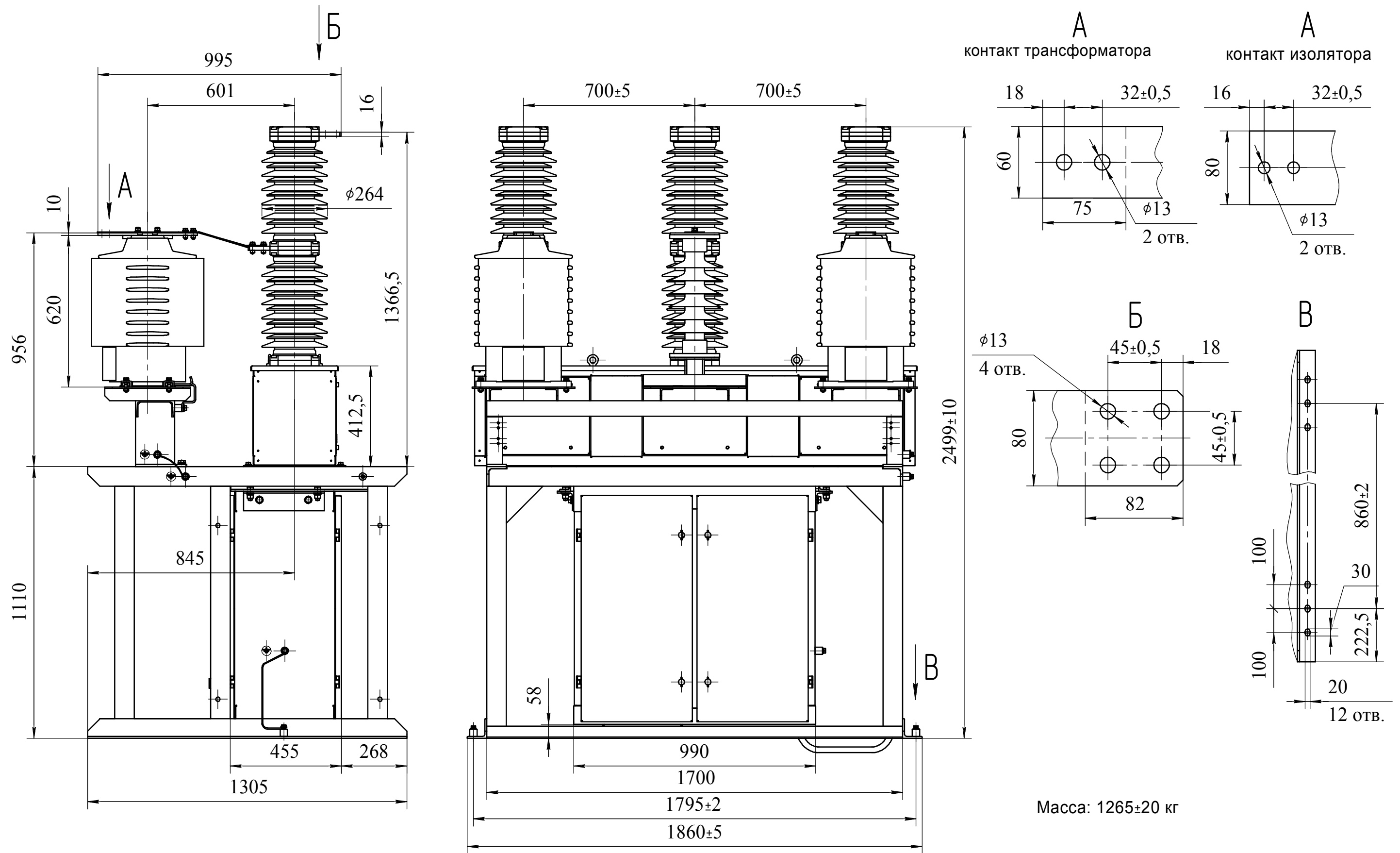


Рисунок В.16 - Габаритные, установочные и присоединительные размеры выключателя типоразмера ВР35НТ-35-25/1600-3\*0 УХЛ1 (Вариант 14) с двумя трансформаторами тока GIF 40,5 УХЛ1 со стороны нижних контактов и изолятором со стороны нижних контактов  
\*Трансформаторы тока GIF 40,5 УХЛ1 устанавливаются на фазах А и С

Инв. № подл.	Подп. и дата
Взам. инв. №	Инв. № дубл.
Подп. и дата	Подп. и дата

Изм.	Лист	№ докум.	Подп.	Дата
------	------	----------	-------	------

НКАИ.670049.024 ТИ

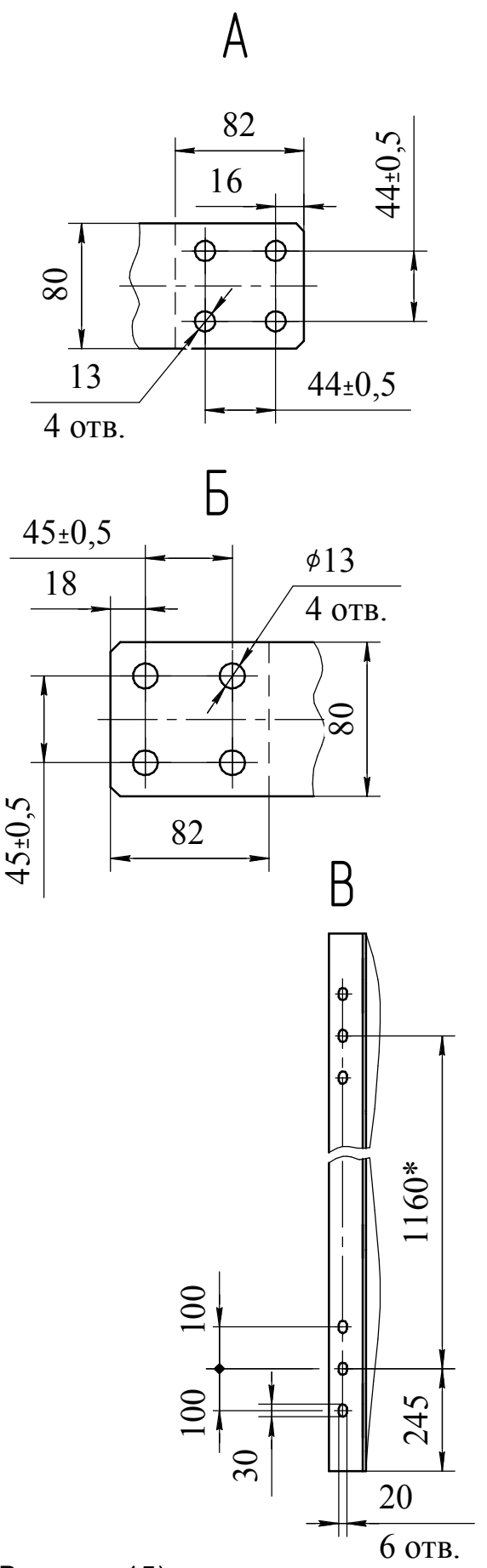
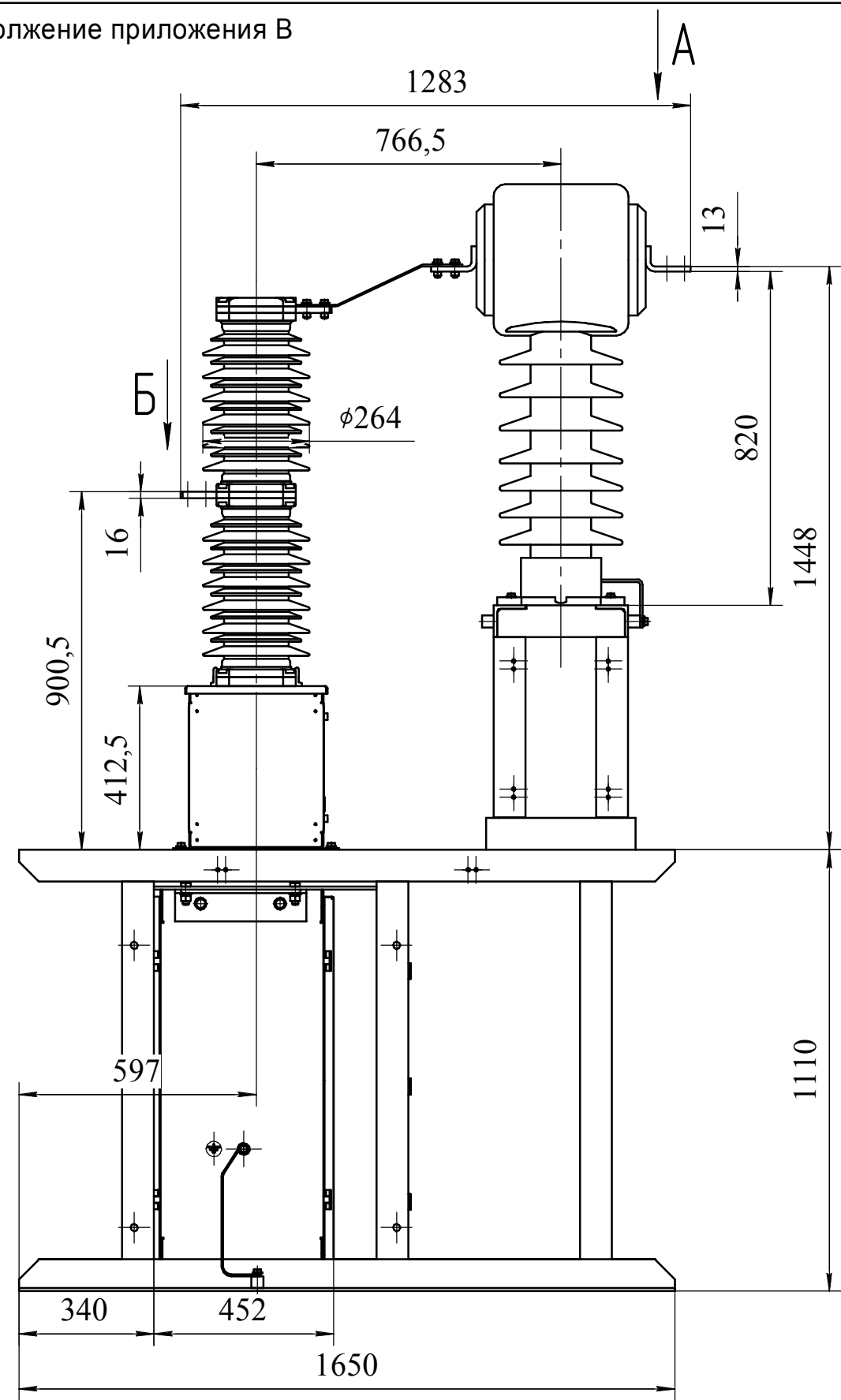
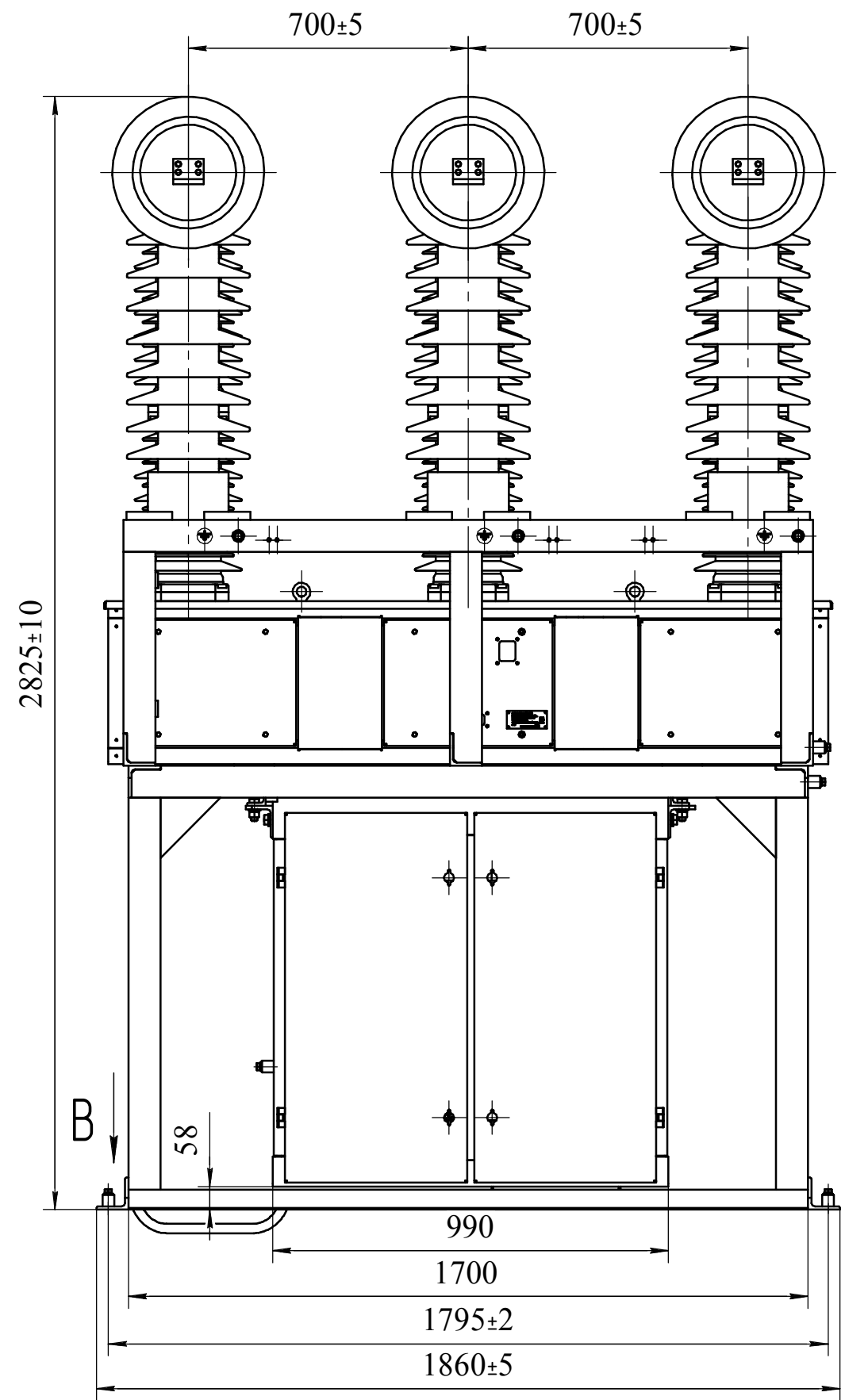


Рисунок В.17 - Габаритные, установочные и присоединительные размеры выключателя типоразмера ВР35НТ-35-25/1600-0/3 УХЛ1 (Вариант 15) с тремя трансформаторами тока ТЛК-35-2.2 УХЛ1 со стороны верхних контактов

Масса: 1410±20 кг

Изм. № подл.	Подп. и дата
Взам. инв. №	Инв. № дубл.
Подп. и дата	Подп. и дата

Изм.	Лист	№ докум.	Подп.	Дата
------	------	----------	-------	------

НКАИ.670049.024 ТИ

Копировал

Формат А3

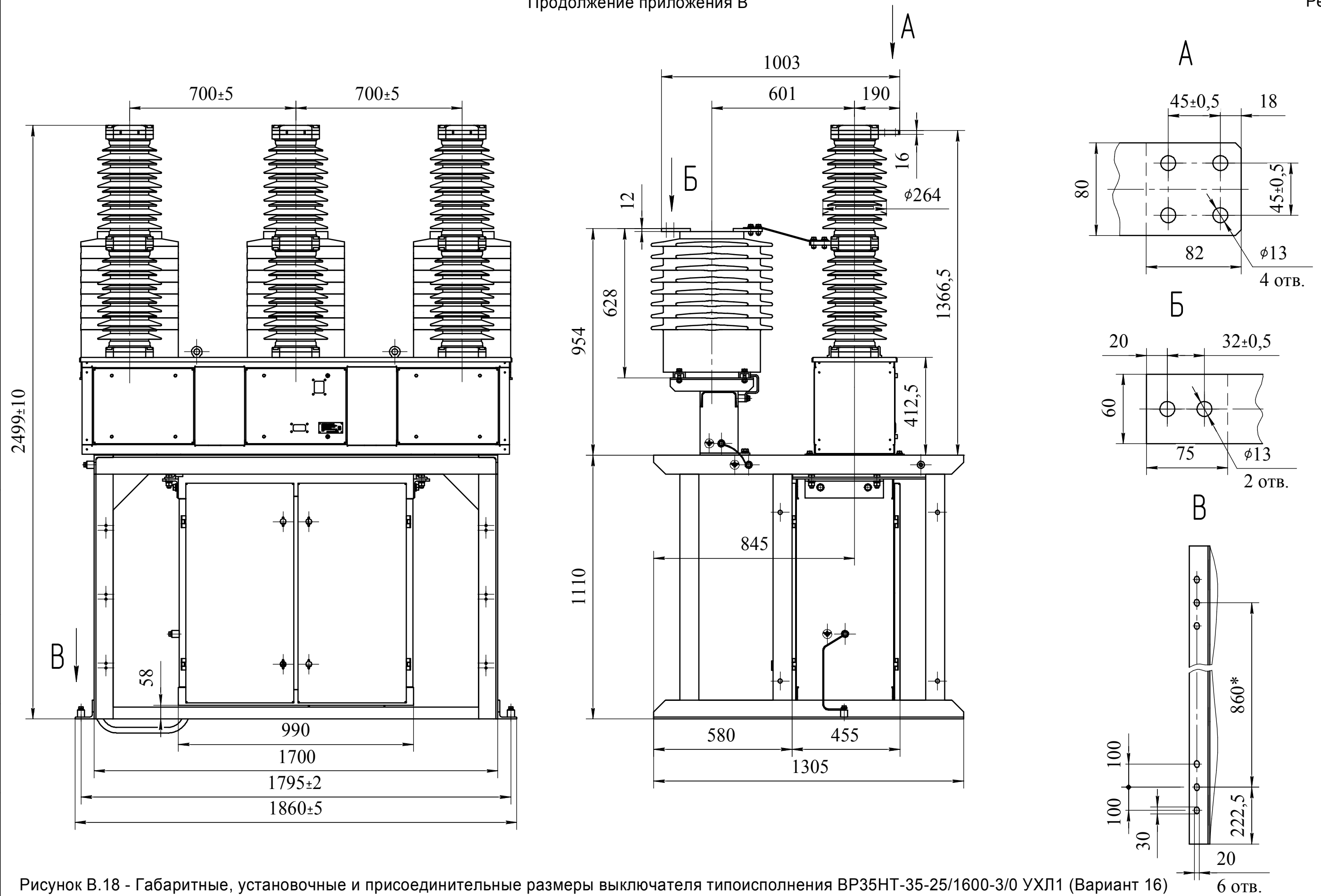


Рисунок В.18 - Габаритные, установочные и присоединительные размеры выключателя типоразмера ВР35НТ-35-25/1600-3/0 УХЛ1 (Вариант 16) с тремя трансформаторами тока ТОЛ-СЭЦ-35-IV-04-05-06 УХЛ1 со стороны нижних контактов

Масса: 1200±20 кг

Инв. № подл.	Подп. и дата
Взам. инв. №	Инв. № дубл.
Подп. и дата	Подп. и дата

Изм.	Лист	№ докум.	Подп.	Дата
------	------	----------	-------	------

НКАИ.670049.024 ТИ

Лист  
40

Копировал

Формат А3

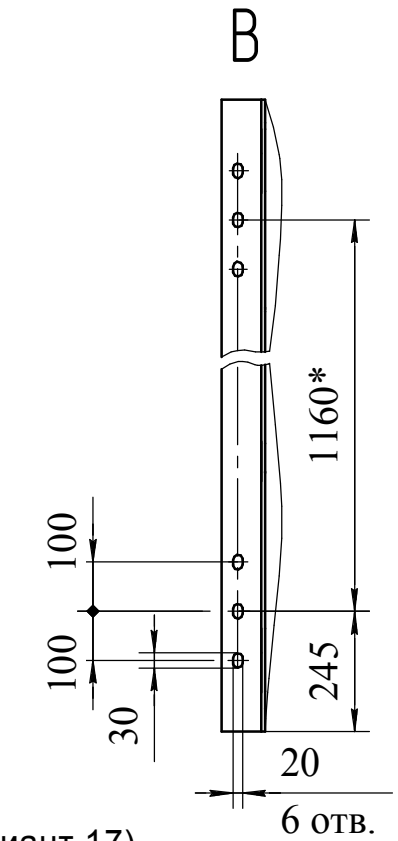
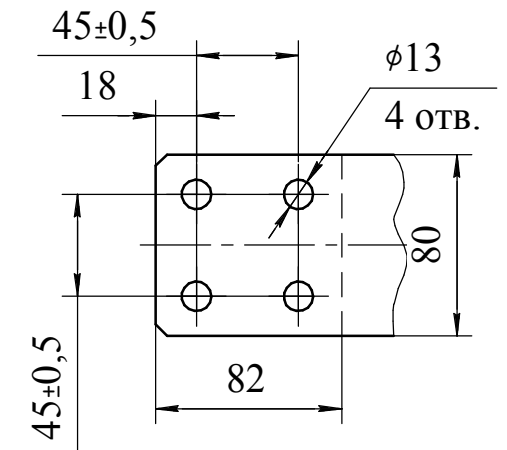
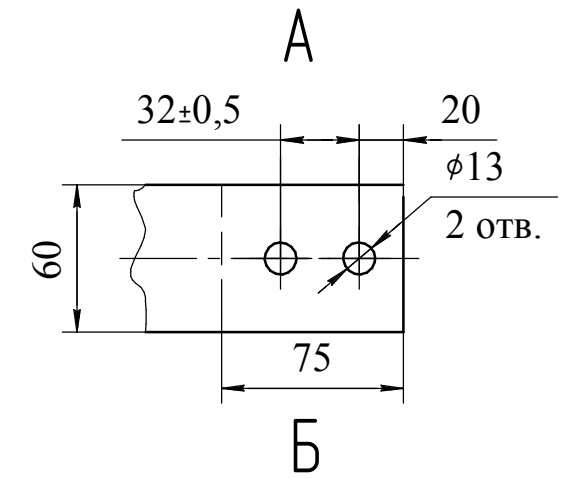
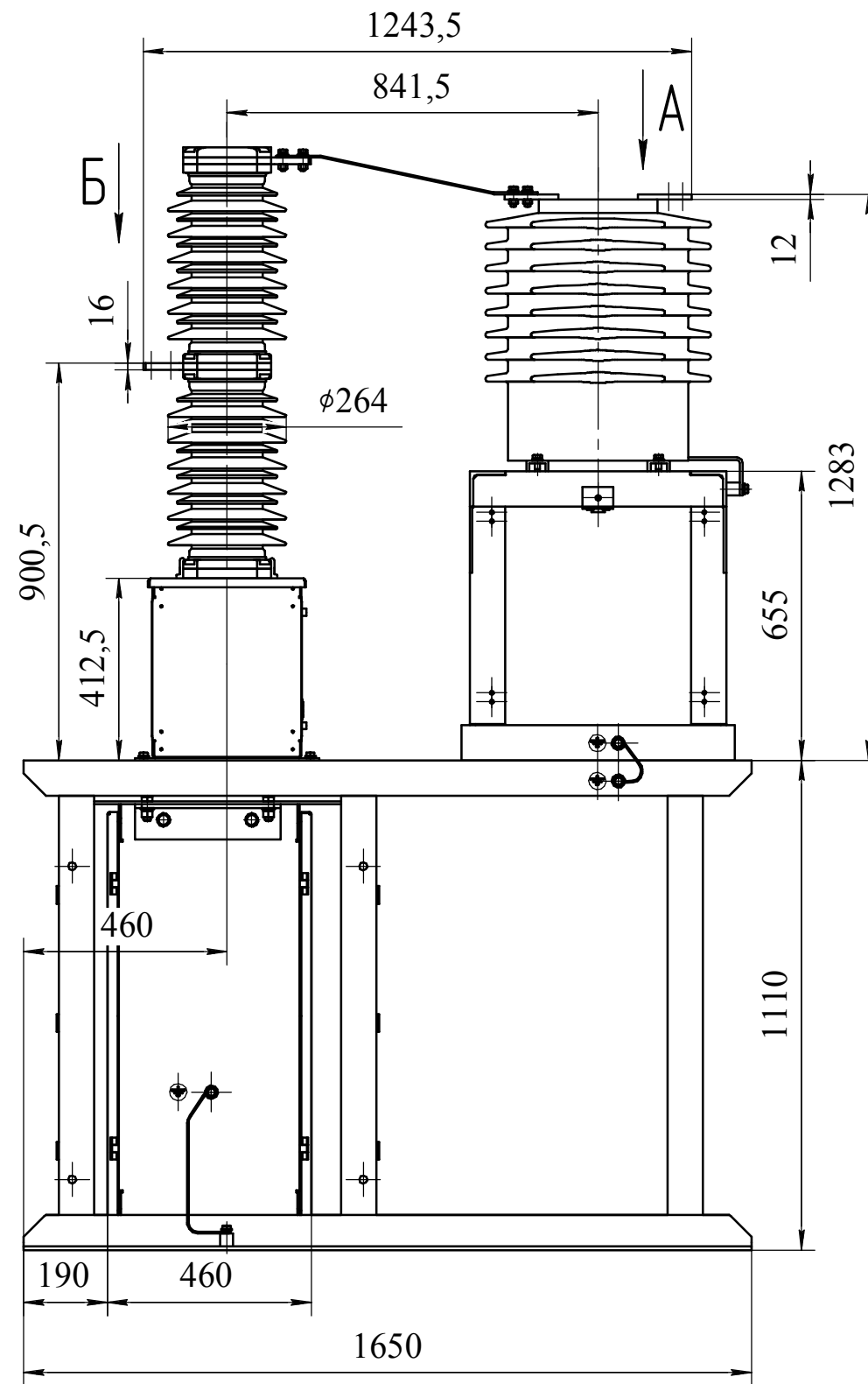
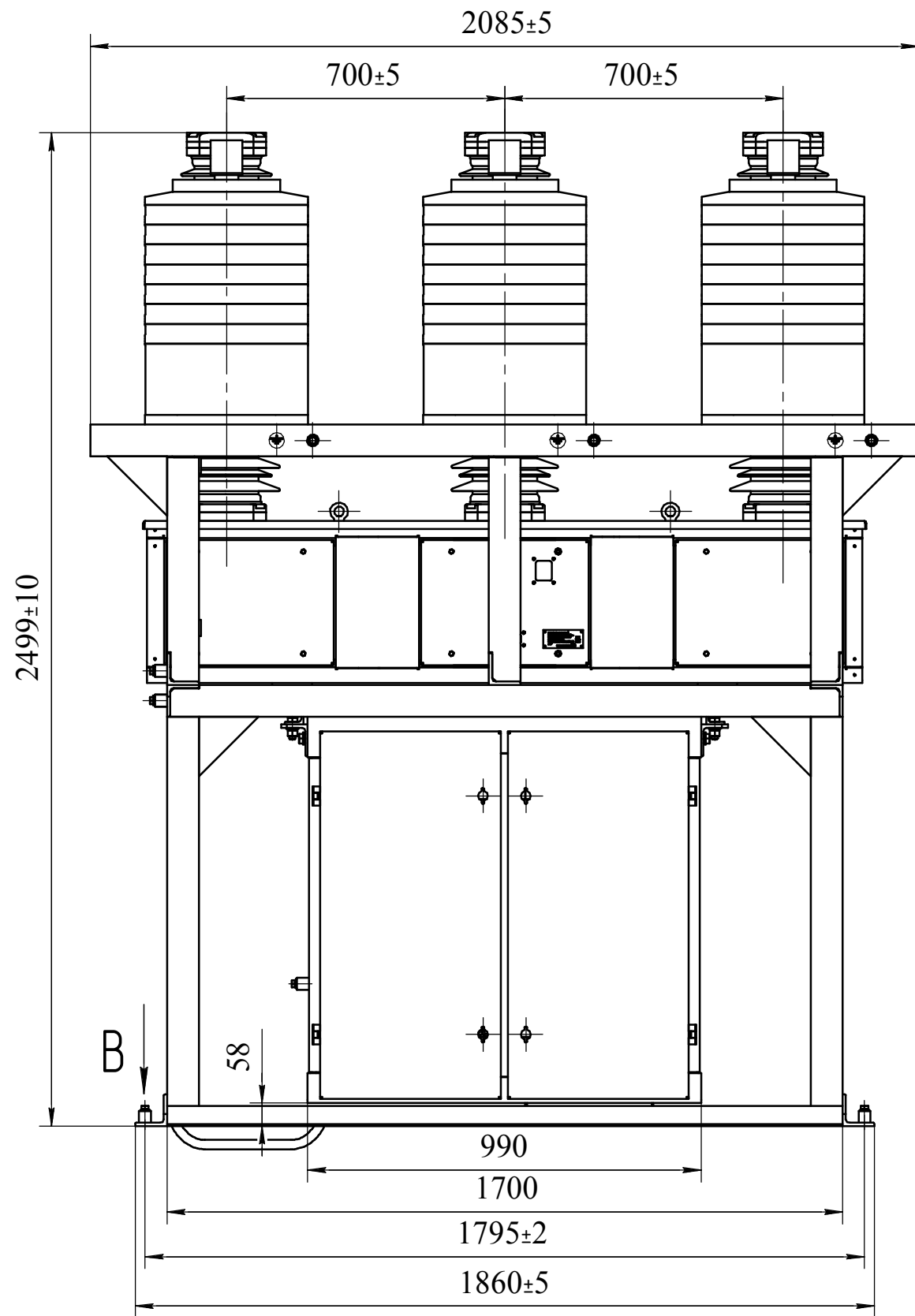


Рисунок В.19 - Габаритные, установочные и присоединительные размеры выключателя типоразмера ВР35НТ-35-25/1600-0/3 УХЛ1 (Вариант 17) с тремя трансформаторами тока ТОЛ-СЭЩ-35-IV-04-05-06 УХЛ1 со стороны верхних контактов

Масса: 1220±20 кг

Инв. № подл.	Взам. инв. №	Инв. № дубл.	Подп. и дата

Изм.	Лист	№ докум.	Подп.	Дата

НКАИ.670049.024 ТИ

Лист  
41

Копировал

Формат А3

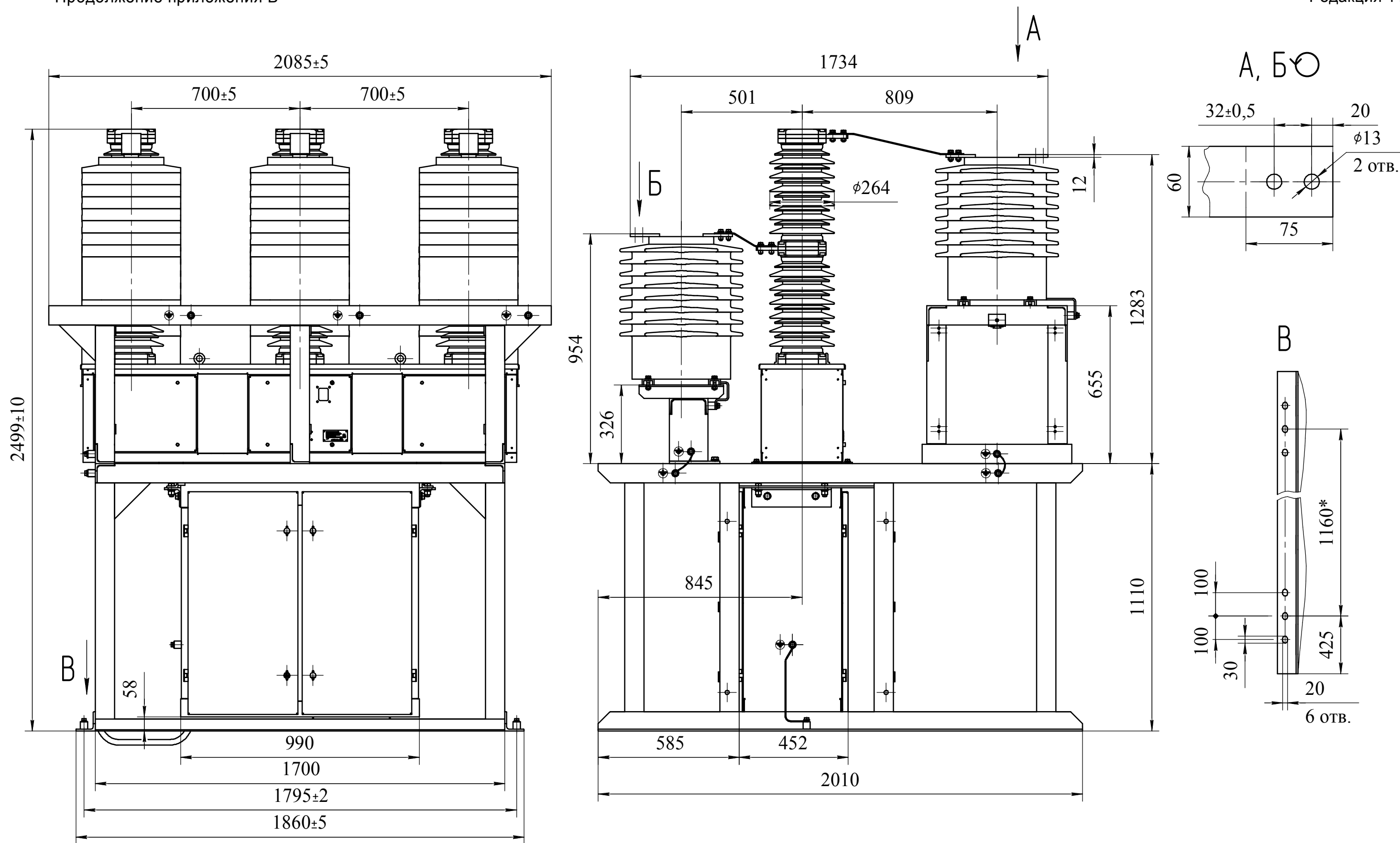


Рисунок В.20 - Габаритные, установочные и присоединительные размеры выключателя типоразмера ВР35НТ-35-25/1600-3/3 УХЛ1 (Вариант 18) с тремя трансформаторами тока ТОЛ-СЭЩ-35-IV-04-05-06 УХЛ1 со стороны верхних контактов и тремя трансформаторами тока ТОЛ-СЭЩ-35-IV-04-05-06 УХЛ1 со стороны нижних контактов

Масса: 1700±20 кг

Инв. № подл.	Подп. и дата
Взам. инв. №	Инв. № дубл.
Подп. и дата	Подп. и дата

Изм.	Лист	№ докум.	Подп.	Дата
------	------	----------	-------	------

НКАИ.670049.024 ТИ

Лист  
42

Копировал

Формат А3

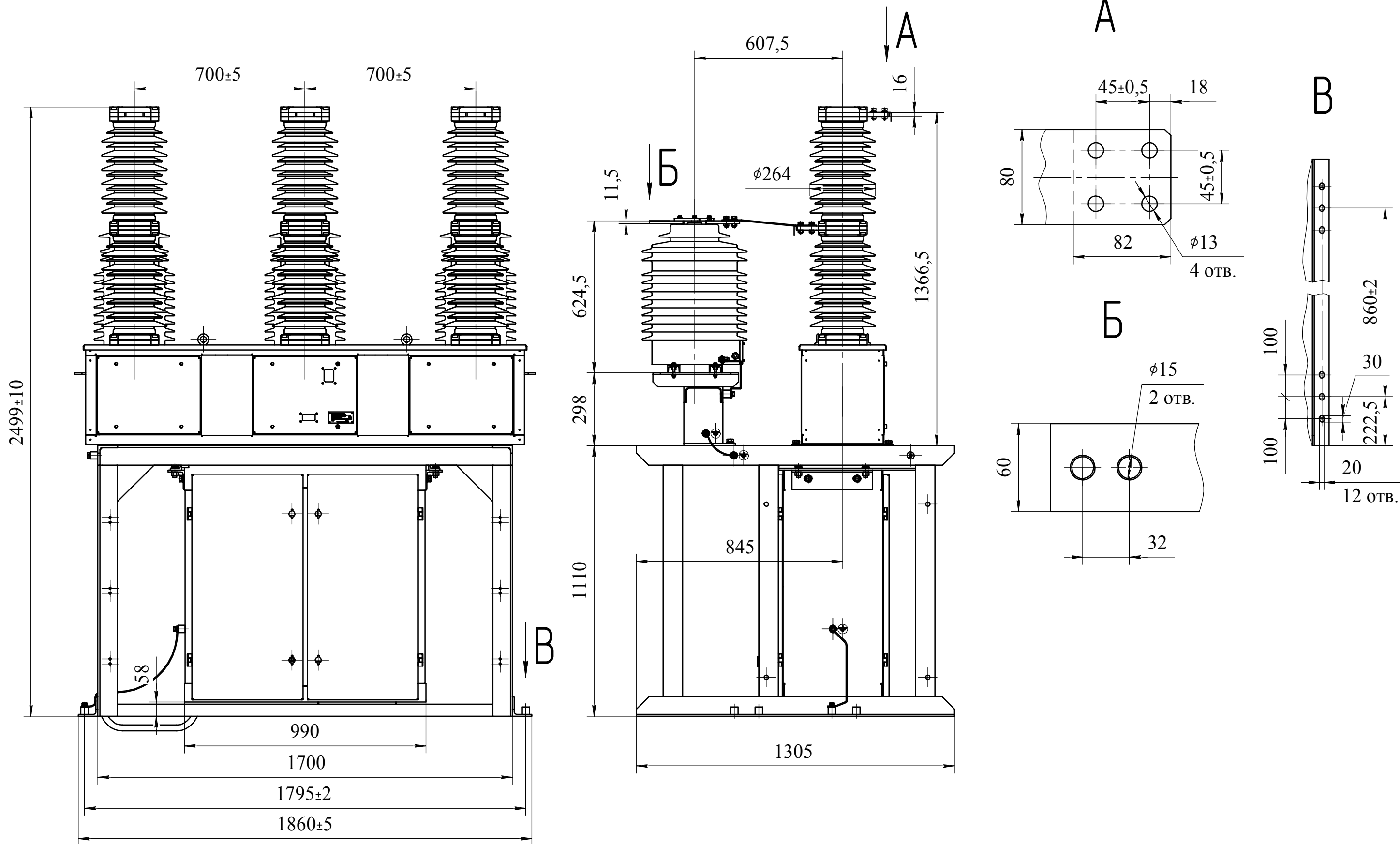


Рисунок В.21 - Габаритные, установочные и присоединительные размеры выключателя типоразмера ВР35НТ-35-25/1600-3/0 УХЛ1 (Вариант 19) с тремя трансформаторами тока ТОЛ-НТ3-35 УХЛ1 со стороны нижних контактов.

Масса:  $1200 \pm 20$  кг

Инв. № подл.	Подп. и дата
Взам. инв. №	Инв. № дубл.
Подп. и дата	Подп. и дата

Изм.	Лист	№ докум.	Подп.	Дата
------	------	----------	-------	------

НКАИ.670049.024 ТИ

Лист  
43

Копировал

Формат А3

Окончание приложения В

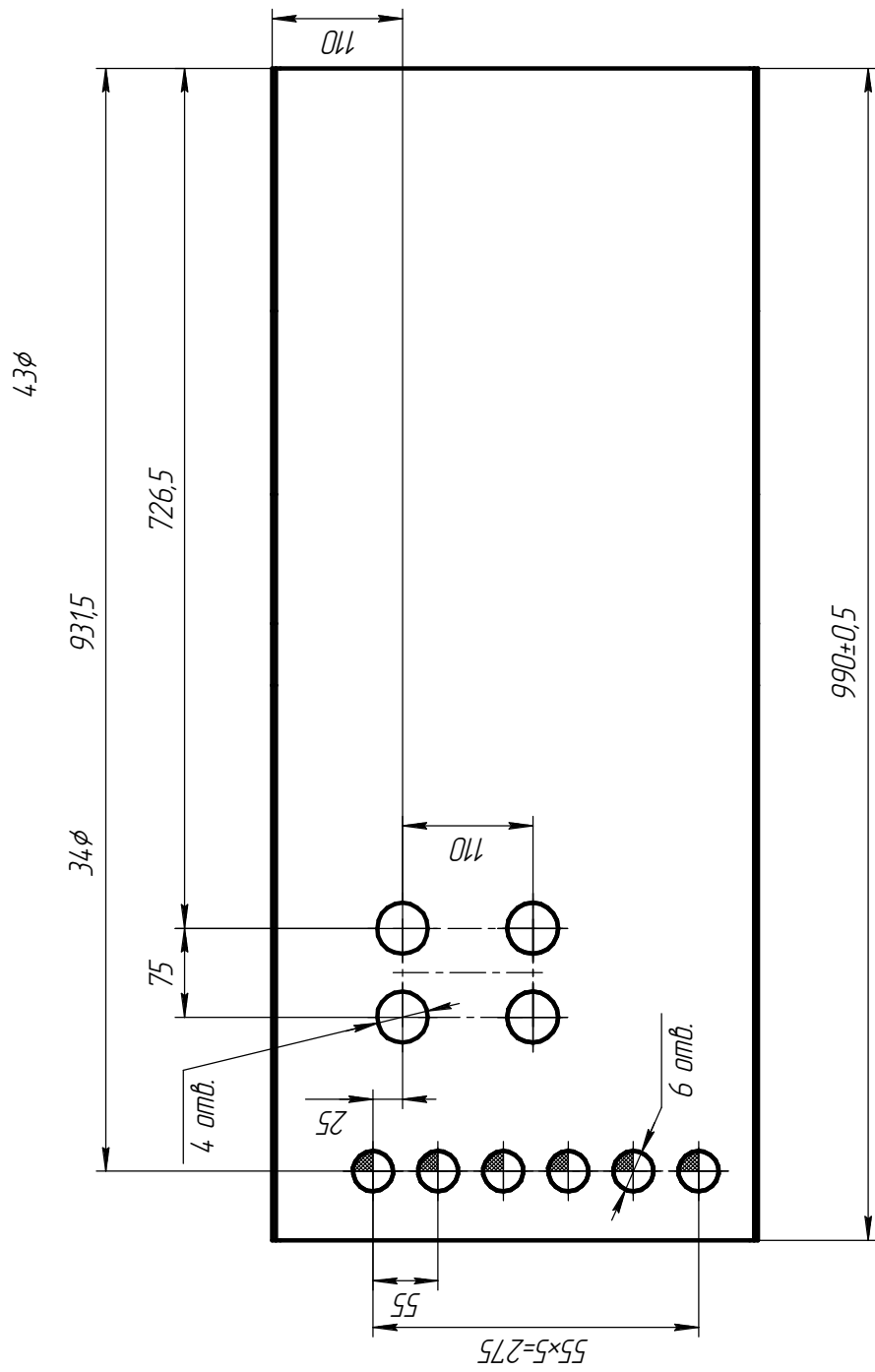


Рисунок В. 22 расположение отверстий в нижней части шкафа для ввода жгутов и кабелей вторичных цепей.

Инв. № подл.	Подп. и дата	Взам. инв. №	Инв. № дцкл.	Подп. и дата
Изм.	Лист	№ докум.	Подп.	Дата

НКАИ.670049.024 ТИ



**Опросный лист  
ВЫКЛЮЧАТЕЛЬ ВЫСОКОВОЛЬТНЫЙ ВАКУУМНЫЙ 35кВ**

(на выключатели с разными требованиями заполняются отдельные опросные листы)

1. Заказчик \_\_\_\_\_

2. Наименование объекта \_\_\_\_\_

3. Наименование, тип выключателя, привода (ненужное зачеркнуть):

Выключатель типа <b>ВБНК-35-25/1600</b> УХЛ1 3-фазное исполнение, привод электромагнитный	Выключатель типа <b>ВР35НТ-25/1600</b> УХЛ1 3-фазное исполнение, привод пружинный с электромагнитным взводом.	Выключатель типа <b>ВР35НС-20/1600</b> УХЛ1 3-фазное исполнение, привод «двойная магнитная защёлка»	Выключатель типа <b>ВР35НСМ-20/1600</b> УХЛ1 3-фазное исполнение, привод пружинный с электродвигательным взводом
Количество выключателей			

4. Особенности вторичных цепей

4.1 Оперативное напряжение подстанции (ненужное зачеркнуть):

	Переменный ток	Постоянный ток	
Электромагнит отключения	220В	220В	110В
Электромагнит включения	220В	220В	110В
Электромагнит взвода пружины <b>ВР35НТ</b> (кроме <b>ВБНК-35, ВР35НС</b> )	220В	220В	110В

4.2 В зависимости от схемы релейной защиты ОРУ выключатель оборудовать:

- Независимыми расцепителями:

Тип	ВБНК-35	ВР35-НТ	ВР35-НС	ВР35-НСМ
Отключение от независимого источника питания (указать напряжение и род тока)				
Отключение от токовых цепей для схем с дешунтированием, указать ток отключения (3А или 5А)				

- Выключатели серии **ВР35НТ** дополнительными блок-контактами герконового типа.

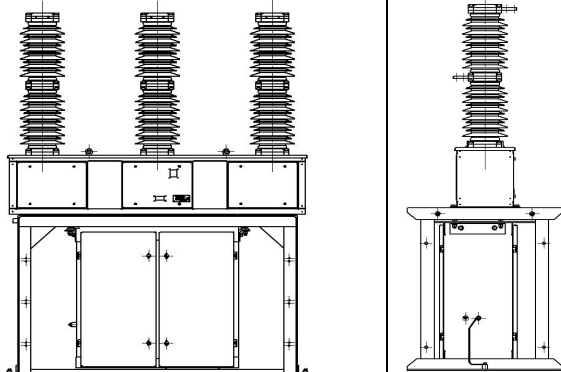
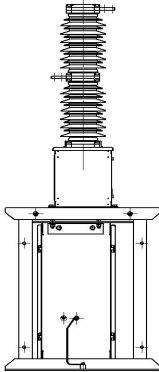
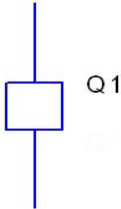
		Да / Нет
--	--	----------

5. Конструктивное исполнение

5.1 Выключатель может поставляться в исполнении для установки в блок РУ.

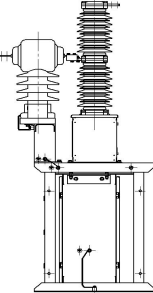
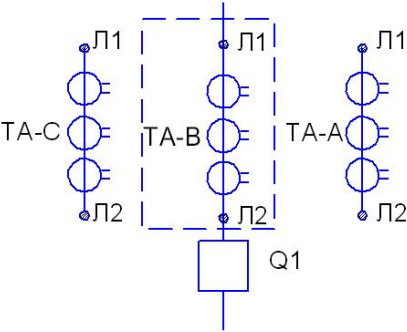
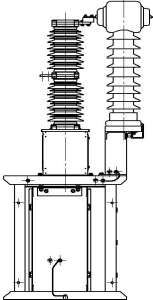
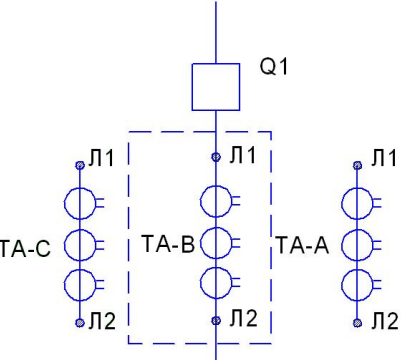
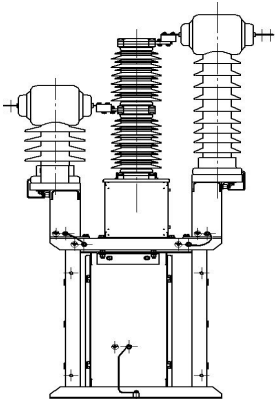
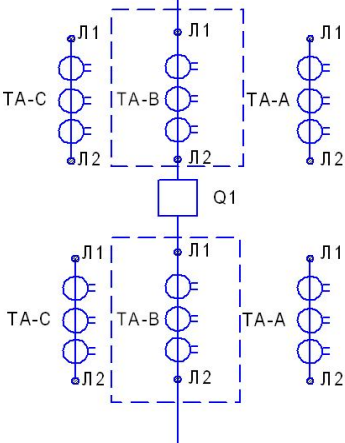
		Схема главных соединений 0/0  	Выбор (отметить)  <div style="border: 1px solid black; padding: 5px; width: fit-content; margin: auto;">                     0/0 без рамы                 </div>
--	--	---	--

**5.2 Вакуумный выключатель в исполнении без трансформаторов тока**

		<p>Схема главных соединений 0/0</p> 	<p>Выбор (отметить)</p> <div style="border: 1px solid black; width: 50px; height: 20px; margin: 10px auto; text-align: center;">0/0</div>
---	---	---	---

**5.3 На общей раме с выключателем могут быть смонтированы трансформаторы тока.**

**Варианты комплектации (ненужное зачеркнуть или отметить нужный вариант):**

Наименование типоразмера	Вид с боку*	Схема главных соединений**	Выбор (отметить)
<p>2/0 *** со стороны нижних контактов</p> <p>3/0 *** со стороны нижних контактов</p>			<div style="border: 1px solid black; width: 50px; height: 20px; margin: 10px auto; text-align: center;">2/0</div> <div style="border: 1px solid black; width: 50px; height: 20px; margin: 10px auto; text-align: center;">3/0</div>
<p>0/2*** со стороны верхних контактов</p> <p>0/3*** со стороны верхних контактов</p>			<div style="border: 1px solid black; width: 50px; height: 20px; margin: 10px auto; text-align: center;">0/2</div> <div style="border: 1px solid black; width: 50px; height: 20px; margin: 10px auto; text-align: center;">0/3</div>
<p>2/2 *** со стороны нижних контактов и со стороны верхних контактов</p> <p>3/3 *** со стороны нижних контактов и со стороны верхних контактов</p>			<div style="border: 1px solid black; width: 50px; height: 20px; margin: 10px auto; text-align: center;">2/2</div> <div style="border: 1px solid black; width: 50px; height: 20px; margin: 10px auto; text-align: center;">3/3</div>

\* Изображение ТТ дано условно.

\*\* В исполнениях 2/0; 0/2; 2/2, отсутствует ТТ фазы «В».

\*\*\*Тип и конструктивные особенности (количество вторичных обмоток, класс точности, максимальная токовая нагрузка итд.) ТТ в зависимости от производителя.

**6. Обозначение трансформаторов тока** (заполняется обязательно при заказе с трансформаторами тока\*)

Тип трансформатора со стороны нижних контактов

\_\_\_\_\_ - \_\_\_\_\_ / \_\_\_\_\_ / \_\_\_\_\_ / \_\_\_\_\_ / - / \_\_\_\_\_ / \_\_\_\_\_ / \_\_\_\_\_ / \_\_\_\_\_ / - \_\_\_\_\_ / \_\_\_\_\_ / УХЛ1  
тип класс точности обмоток ном. вторичная нагрузка первичный /вторичный ток

Тип трансформатора со стороны верхних контактов

\_\_\_\_\_ - \_\_\_\_\_ / \_\_\_\_\_ / \_\_\_\_\_ / \_\_\_\_\_ / - / \_\_\_\_\_ / \_\_\_\_\_ / \_\_\_\_\_ / \_\_\_\_\_ / - \_\_\_\_\_ / \_\_\_\_\_ / УХЛ1  
тип класс точности обмоток ном. вторичная нагрузка первичный /вторичный ток

\*По возможности приложить опросный лист производителя

7. По согласованию с заказчиком приставные трансформаторы тока могут быть любого типа, в таком случае требуется дополнительная доработка металлоконструкции (указать требуемый тип трансформатора, коэффициенты трансформации и класс точности обмоток):

---



---



---

8. На всю партию выключателей поставить за дополнительную плату ЗИП (перечислить необходимые детали и узлы):

---



---



---



---

**Примечание:**


---



---



---



---



---



---

от ООО «НТЭАЗ Электрик»

от Заказчика

Подпись. Контактное лицо, Ф.И.О

Контактный номер телефона.

**Настоящий опросный лист является неотъемлемой частью**  
 Договора № \_\_\_\_\_ **в части выполнения технических**  
**требований.**

Заполненный опросный лист просим выслать на e-mail: [nteaz@nteaz.ru](mailto:nteaz@nteaz.ru)

Дополнительная техническая информация в офисе компании по телефону  
 +7(343) 310-00-10.