



**ВЫСОКОВОЛЬТНЫЙ
СОЮЗ**

**Техническая информация
по схемам вспомогательных цепей
на ПС 35/10(6) кВ**

НКАИ.670049.025 ТИ

редакция 7

Инв. № подл.	Подпись и дата	Взам. инв. №	Инв. № дубл.	Подпись и дата

2014

Настоящая техническая информация содержит сведения о схемах вспомогательных цепей:

- ОРУ 35 кВ комплектных трансформаторных подстанций типа КТПБР(М) 35 кВ,
 - ЗРУ 35 кВ серии КУ-35,
 - КРУ 10(6) кВ серии КУ-10Ц, с которыми поставляются эти подстанции.
- КТПБР(М) могут выполняться последующим схемам главных цепей – 35-3Н, 35-4Н, 35-5Б, 35-5АН, 35-5АНА и др.

Различные варианты компоновок оборудования для одной и той же схемы главных цепей обозначены в данной информации словом "Вариант " (например – Вариант 1). Сведения о комплектных трансформаторных подстанциях приведены в технической информации НКАИ.670049.028.

Сведения о конструкции, схемах соединений главных цепей шкафов КРУ серии КУ-35 приведены в технической информации НКАИ.674523.001 РЭ.

Сведения о конструкции, схемах соединений главных цепей шкафов КРУ серии КУ-10Ц приведены в технической информации НКАИ.670049.007 ТИ. Настоящие схемы вторичных цепей разработаны для переменного и постоянного (выпрямленного) оперативного тока для напряжения 220 В; напряжение собственных нужд - 380 В. По особому заказу схемы могут изготавливаться с оперативным напряжением 110 В постоянного тока.

Схемы разработаны с применением выключателей ВР-35, ВР-35НС, ВР-1, ВР-2, ВР-3, ВР-6 , в которых использован принцип двухпозиционной „магнитной защелки”.

Схемы вспомогательных цепей выполнены как с применением микропроцессорных устройств защиты и автоматики, так и на электромеханических реле.

В настоящей информации вспомогательные схемы сгруппированы по отраслям и схемам главных цепей подстанции. В информации приняты следующие сокращения:

- В -шкаф ввода,
 - ТН -шкаф трансформатора напряжения,
 - ТСН -шкаф трансформатора собственных нужд,
 - Л –шкаф линии,
 - СВ -шкаф секционного выключателя,
 - СР -шкаф секционного разъединителя,
 - Т -шкаф силового трансформатора.
- * - нетиповые схемы главных цепей подстанции или блоков (например – 35–4Н*).

Контактная информация:

По вопросам поставок продукции обращайтесь:

ООО "Высоковольтный союз"
 ул. Торговая, 2, г. Екатеринбург,
 620010, Россия
 телефон: (+7 343) 310-00-10
 факс: (+7 343) 310-00-10
 www.vsoyuz.com
 e-mail: office@vsoyuz.ru

Производитель: ООО "НТЭАЗ Электрик"
 ул. Заводская, 6а, г. Нижняя Тура, Свердловская область,
 624220, Россия

Подпись и дата	
Инв. № дубл.	
Взам. инв. №	
Подпись и дата	
Эл.	

					НКАИ.670049.025 ТИ	Лист
						2
Изм.	Лист	№ докум.	Подпись	Дата		

Выбор схем вспомогательных цепей производится по табл. 1 в такой последовательности:

1) в графе 1 выбирается номер первичной схемы, например: 35-4Н*

35-4Н*

2) в графе 2 выбираем напряжение 35 или 10 кВ, например:

10(6) кВ

3) в графах 3,..7 в зависимости от вида защиты (на микропроцессоре или на эл.-механических реле) выбираем таблицу с нужными схемами, например для защиты на MICOM выбираем таблицу 16 на стр. 27:

MICOM
4

35-4Н*	35 кВ
	10(6) кВ



4) по виду присоединения выбираем чертежный номер схемы, например для линии выбираем НКАИ.670205.528 ЭЗ:

№ шкафа (Тип шкафа)	№ схемы	Название схемы	Краткая характеристика схемы	Элем. база
101,105-108, 110-118, 202-205, 209-218 (КУ-10Ц)	НКАИ.670205.528 ЭЗ	Линия 6-10 кВ	Учет, сигнализация, ЗДЗ	MICOM

5) заказываем эту схему, с учетом всех последних изменений - в отделе маркетинга ООО "Высоковольтный союз".

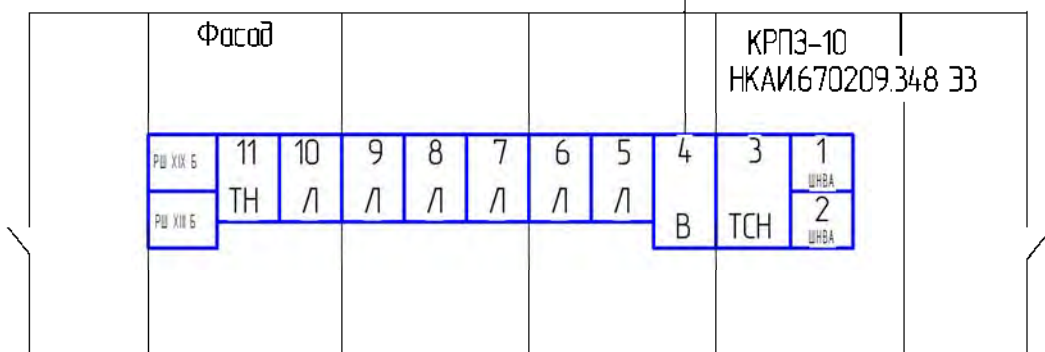
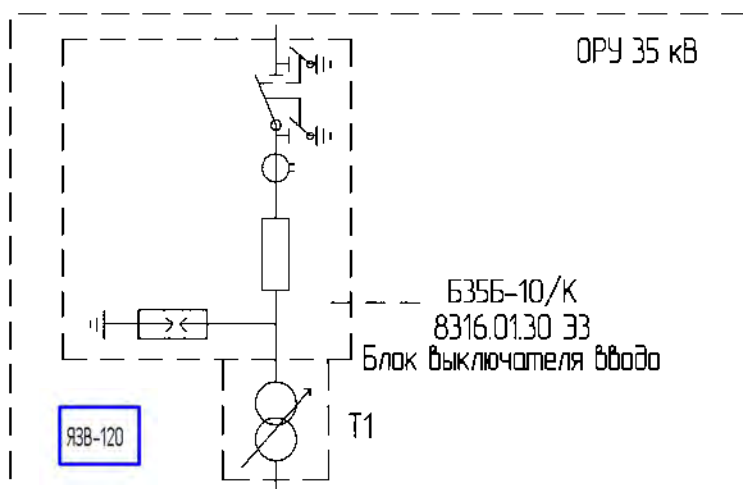
Подпись и дата	
Инв. № дубл.	
Взам. инв. №	
Подпись и дата	
Инв. № подл.	

					НКАИ.670049.025 ТИ	Лист
Изм.	Лист	№ докум.	Подпись	Дата		3

Номер первичной схемы		Род тока	Тип элементной базы								
			Электромех. реле	MICOM_	SEPRAM_	MPЗC_	Siprotec	SR_	УЗА_	Сириус_	PC83_
1	2	3	4	6	7	8	9	10	11	12	13
35-3Н	35 кВ	~220В	Табл. 2 ст.6 Табл.3 ст.8	-	-	Табл.5 ст.10	-	-	-	-	-
	10(6) кВ	~220В		-	-	Табл.5 ст.10	-	-	-	-	-
353Н*	35 кВ	~220В	Табл. 7 ст.12	-	-	-	-	-	-	-	-
	10(6) кВ	~220В		-	-	-	-	-	-	-	-
35-4Н	35 кВ	=220В	-	-	-	Табл.9 ст.17	-	-	-	-	-
		~220В	Табл. 8 ст.14,15 Табл.11 ст.19,20 Табл.13 ст.22 Табл.17 ст.26,27	-	-	Табл.15 ст.24	-	-	-	-	-
	10(6) кВ	~220В		-	-	Табл.15 ст.24	-	-	Табл.15 ст.24	-	-
		=220В	-	-	Табл.9 ст.17	-	-	-	-	-	-
354Н*	35 кВ	=220В	-	Табл.18 ст.29,30 Табл.19 ст.32,33 Табл.20 ст.35,36 Табл.21 ст.38,39	-	-	-	-	-	-	-
	10(6) кВ	=220В	-		-	-	-	-	-	-	-
35-5Б	35 кВ	=220В	-	-	-	Табл. 27 ст.46	-	Табл.23 ст.41	-	Табл.25 ст.43,44	-
10(6) кВ	=220В	-	-	-	-	-	-	-	-	-	-
35-5АН	35 кВ	=220В	-	-	-	Табл.43 ст.68	-	-	-	-	-
		~220В	Табл.29 ст.48 Табл.31 ст.50,51 Табл.33 ст.53,54 Табл.35 ст.56,57 Табл.37 ст.59,60 Табл.39 ст.62,63 Табл.41 ст.65,66	-	-		-	-	-	-	-
	10(6) кВ	~220В	-	-	-	-	-	-	-	-	-
		=220В	-	-	-	-	-	-	-	-	-
35-5АНА	35 кВ	=220В	-	-	Табл.45 ст.70,71 Табл.47 ст.73,74 Табл.49 ст.76,77	-	-	-	-	-	-
	10(6) кВ	=220В	-	-	-	-	-	-	-	-	-
35-5АН*	35 кВ	=220В	-	Табл.50 ст.79 Табл.51 ст.81	-	-	-	-	-	-	-
	10(6) кВ	=220В	-	-	-	-	-	-	-	-	-
35-9	35 кВ	~220В	Табл.53 ст.83,84	-	-	-	-	-	-	-	-
		=220В	-	-	-	-	-	-	-	-	Табл.55 ст.86,87
	10(6) кВ	=220В	-	-	-	-	-	-	-	-	Табл.55 ст.86,87
35-9*	35 кВ	~220В	-	-	-	-	-	-	-	-	-
		=220В	-	-	Табл.56 ст.89,90	-	-	-	-	-	-
	10(6) кВ	=220В	-	-	-	-	-	-	-	-	-
35-9А	35 кВ	=220В	-	Табл.58 ст.92,93	-	-	-	-	-	-	-
	10(6) кВ	=220В	-		-	-	-	-	-	-	-

Подпись и дата
Инд. № дубл.
Взаим. инд. №
Подпись и дата
Инд. № подл.

План расположения оборудования ПС 35/10(6) кВ
по схеме 35-3Н со шкафами КУ-10Ц
(Вариант 1).



ОРУ 35 кВ - техническая информация НКАИ.670049.028 ТИ,
 КРПЗ-10 - техническая информация НКАИ.674512.077 ТИ,
 З-11 - КУ-10Ц - техническая информация НКАИ.670049.007 ТИ,
 ЯЗВ-120 - ЯЗЗ-1 - техническая информация ИВКА.674825.001 ТО.

Подпись и дата	
Инв. № дубл.	
Взам. инв. №	
Подпись и дата	
Инв. № подл.	

Изм.	Лист	№ докум.	Подпись	Дата
------	------	----------	---------	------

НКАИ.670049.025 ТИ

Таблица 2. Перечень схем ячеек.

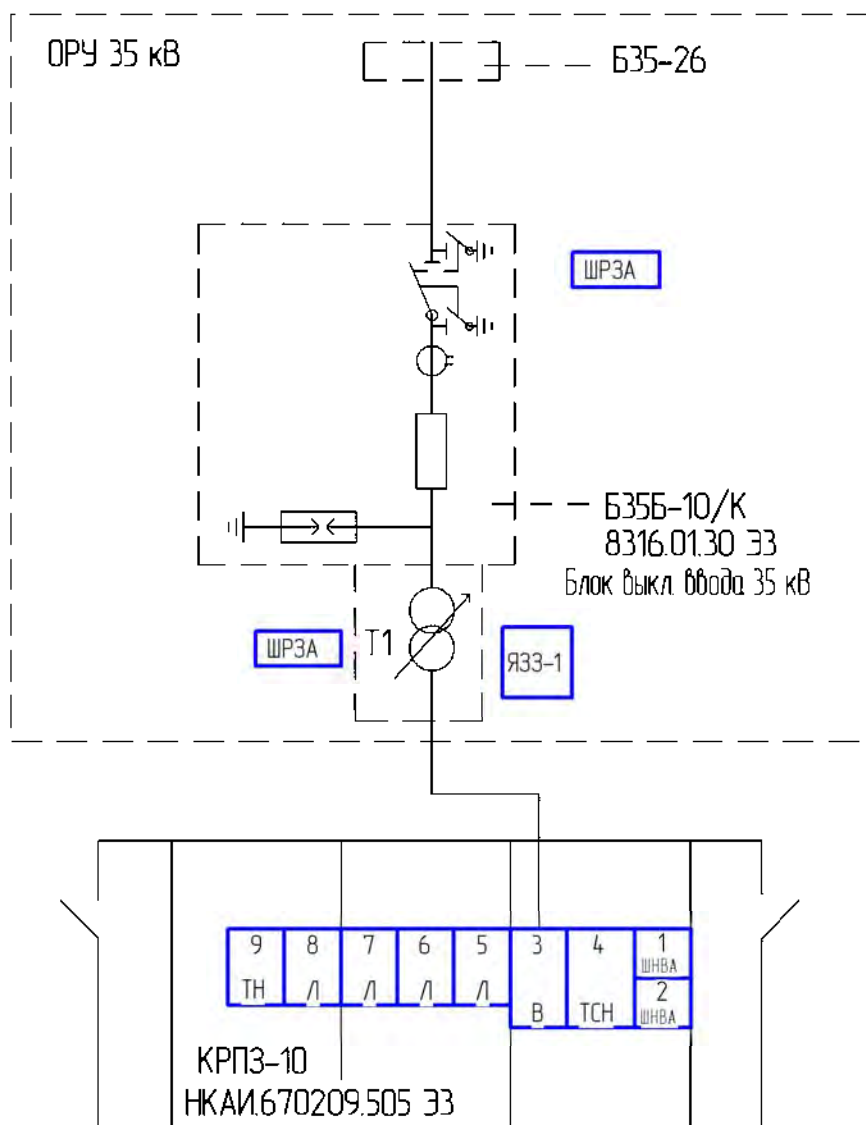
№ шкафа (тип шкафа)	№ схемы	Название схемы	Краткая характеристика схемы	Элем. база
1,2 (ШНВА)	ВИЕЮ.670205.714 ЭЗ	СН 0,4 кВ		
3 (КУ-10Ц)	ВИЕЮ.670205.750 ЭЗ	ТСН 6-10/0,4 кВ	Учет, ЗДЗ, сигнализация, измер. и контроль напряжения СН, организация питания опер. шинок	Реле
4 (КУ-10Ц)	ВИЕЮ.670205.686 ЭЗ	Рабочий ввод	ТО, МТЗ, учет, измер. тока, АВР, сигнализация, ЗДЗ	Реле
5-10 (КУ-10Ц)	ВИЕЮ.670205.741 ЭЗ	Линия к СД	ТО, защита от перегрузки, ЗНЗ, защита от асинхронного хода, учет ЗДЗ, АЧР, сигнализация, измер. тока	Реле
11 (КУ-10Ц)	ВИЕЮ.670205.698 ЭЗ	Тр-р напряжения	Защита от перенапр., ЗНЗ, ЗМН, измер. и контроль напряжения, ЗДЗ, центральная сигнализация	Реле
РШ XIII Б (ОРШ)	8316.03.14.01 ЭЗ	Тр-р 35/10 кВ	МТЗ, дифф. защита, газовая защита, сигнализация	Реле
РШ XIX Б (ОРШ)	8316.01.17 ЭЗ	АРН тр-ра		
ЯЗВ-120 (ЯЗЗ-1)	ВИЕЮ.670209.776 ЭЗ	Ящик ЯЗВ-120	Коммутация вторичных цепей ОРУ, 120 зажимов и секционирование цепей блокировки	

Изготовление ячеек возможно по схемам заказчика или по схемам
ООО "Высоковольтный союз" из технической информации НКАИ.670049.002 ТИ.

Подпись и дата	
Инв. № д/дл.	
Взам. инв. №	
Подпись и дата	
Инв. № подл.	

Изм.	Лист	№ докум.	Подпись	Дата	НКАИ.670049.025 ТИ	Лист
						6

План расположения оборудования ПС 35/10(6) кВ
по схеме 35-3Н со шкафами КУ-10Ц
(Вариант 2).



ОРУ 35 кВ - техническая информация НКАИ.670049.028 ТИ,
КРПЗ-10 - техническая информация НКАИ.674512.077 ТИ,
3-9 - КУ-10Ц - техническая информация НКАИ.670049.007 ТИ,
ЯЗЗ-1 - техническая информация ИВКА.674825.001 ТО.

Инв. № подл.	Подпись и дата
Взам. инв. №	Инв. № дубл.
Инв. № подл.	Подпись и дата

Изм.	Лист	№ докум.	Подпись	Дата
------	------	----------	---------	------

НКАИ.670049.025 ТИ

Таблица 3. Перечень схем ячеек.

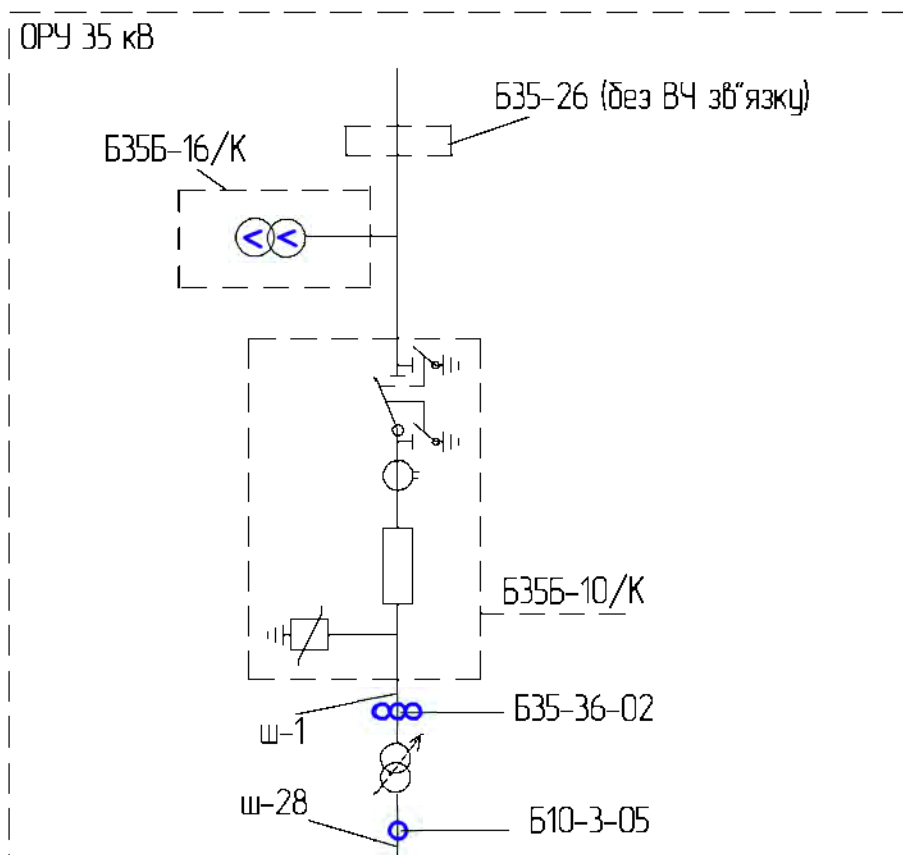
№ шкафа (тип шкафа)	№ схемы	Название схемы	Краткая характеристика схемы	Элем. база
1,2 (ШНВА)	ВИЕЮ.670205.714 ЭЗ	СН 0,4 кВ		
3 (КУ-10Ц)	ВИЕЮ.670205.750 ЭЗ	ТСН 6-10/0,4 кВ	Учет, ЗДЗ, сигнализация, измер. и контроль напряжения СН, организация питания опер. шинок	Реле
4 (КУ-10Ц)	ВИЕЮ.670205.686 ЭЗ	Рабочий ввод	ТО, МТЗ, учет, измер. тока, АВР, сигнализация, ЗДЗ	Реле
5-8 (КУ-10Ц)	ВИЕЮ.670205.741 ЭЗ	Линия к СД	ТО, защита от перегрузки, ЗНЗ, защита от асинхронного хода, учет ЗДЗ, АЧР, сигнализация, измер. тока	Реле
9 (КУ-10Ц)	ВИЕЮ.670205.698 ЭЗ	Тр-р напряжения	Защита от перенапр., ЗНЗ, ЗМН, измер. и контроль напряжения, ЗДЗ, центральная сигнализация	Реле
ШРЗА (ШРЗА)	НКАИ.670209.608 ЭЗ	Тр-р 35/6-10 кВ	МТЗ, дифф. защита, сигнализация, газовая защита, ЗДЗ	Реле
ЯЗЗ-1 (ЯЗЗ-1)	ВИЕЮ.670209.776 ЭЗ	Ящик ЯЗВ-120	Коммутация вторичных цепей ОРУ, 120 зажимов и секционирование цепей блокировки	

Изготовление ячеек возможно по схемам заказчика или по схемам
ООО "Высоковольтный союз" из технической информации НКАИ.670049.002 ТИ.

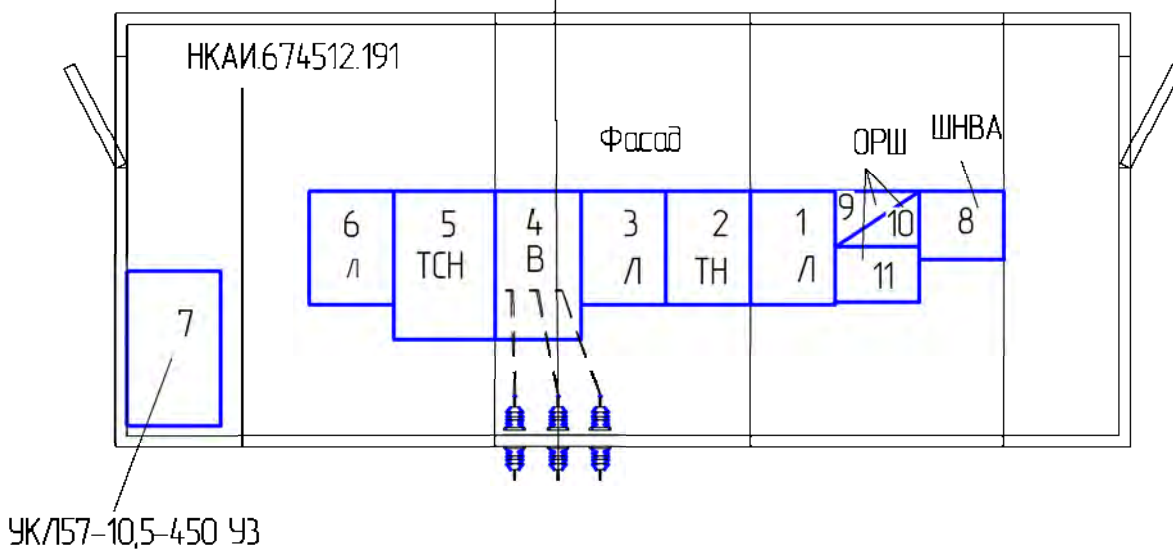
Подпись и дата	
Инв. № дубл.	
Взам. инв. №	
Подпись и дата	
Инв. № подл.	

					НКАИ.670049.025 ТИ	Лист
Изм.	Лист	№ докум.	Подпись	Дата		8

План расположения оборудования ПС 35/10(6) кВ
по схеме 35-3Н со шкафами КУ-10Ц
(Вариант 3).



КРПЗ-10



ОРУ 35 кВ - техническая информация НКАИ.670049.028 ТИ,
КРПЗ-10 - техническая информация НКАИ.674512.077 ТИ,
1-6 - КУ-10Ц - техническая информация НКАИ.670049.007 ТИ.

Изм.	Лист	№ докум.	Подпись	Дата

НКАИ.670049.025 ТИ

Лист

9

Таблица 4. Перечень схем блоков.

№ блока	№ схемы	Название схемы
Б35Б-16/к	8316.03.33 ЭЗ	Блок ТН 35 кВ
Б35Б-10/к	НКАИ.670240.056 ЭЗ	Блок выкл. ввода 35 кВ

Таблица 5. Перечень схем ячеек.

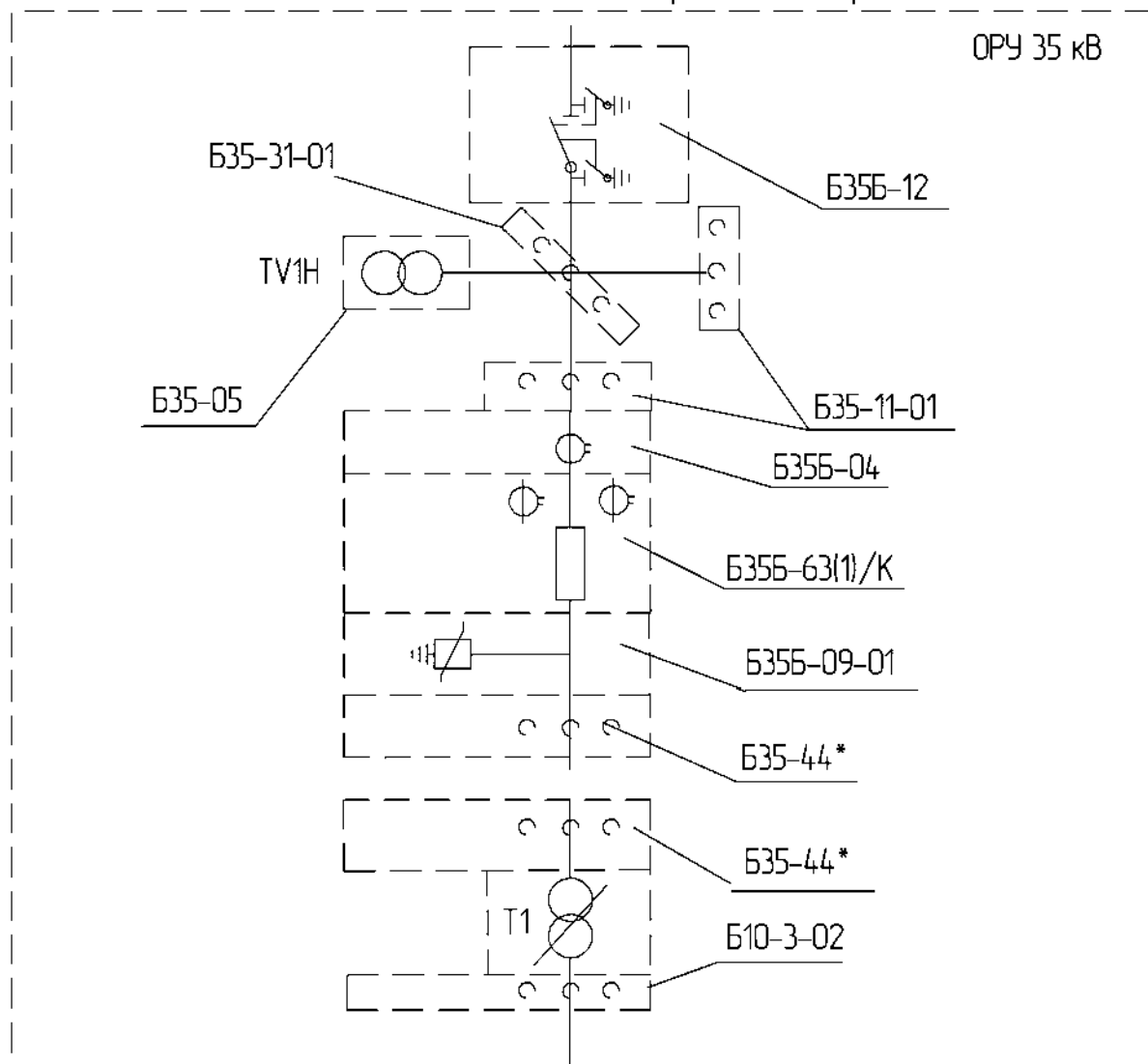
№ шкафа (тип шкафа)	№ схемы	Название схемы	Краткая характеристика схемы	Элем. база
1,3 (КУ-10Ц)	НКАИ.670220.951 ЭЗ	Линия 10 кВ	Учет, ЗДЗ, сигнализация, АПВ, измер. и контроль тока.	МРЭС
2 (КУ-10Ц)	НКАИ.670220.952 ЭЗ	Тр-р напряжения	Защита от перенапр., ЗМН, АПВ измер. и контроль напряжения, ЗДЗ.	Реле
4 (КУ-10Ц)	НКАИ.670220.950 ЭЗ	Ввод 10 кВ	Диф. защита, МТЗ, учет, измер. тока, АПВ, сигнализация, ЗДЗ	МРЭС
5 (КУ-10Ц)	НКАИ.670220.953 ЭЗ	Тр-р собственных нужд	Контроль, учет, измер. тока, АЧР.	Реле
6 (КУ-10Ц)	НКАИ.670220.964 ЭЗ	Линия к БСК	МТЗ, учет, измер. тока, АЧР, ЗДЗ, АПВ, сигнализация	МРЭС
7 (ШНВА)	НКАИ.670220.954 ЭЗ	Ввод и распределение с. н. 0,4 кВ	Сигнализация	Реле
9 (ОРШ)	НКАИ.670220.955 ЭЗ	АРН трансформатора	Сигнализация	Реле
10 (ОРШ)	НКАИ.670220.956 ЭЗ	Трансформатор 35/10 кВ	МТЗ, диф. защита, сигнализация	Реле
11 (ОРШ)	НКАИ.670220.957 ЭЗ	Учет		

Изготовление ячеек возможно по схемам заказчика или по схемам
ООО "Высоковольтный союз" из технической информации НКАИ.670049.002 ТИ.

Подпись и дата	
Инв. № д/дл.	
Взам. инв. №	
Подпись и дата	
Инв. № подл.	

Изм.	Лист	№ докум.	Подпись	Дата	НКАИ.670049.025 ТИ	Лист
						10

План расположения оборудования ПС 35/10(6) кВ
по схеме 35-3Н* со шкафами КУ-10Ц



			Фасад			КРПЗ-10 НКАИ.670209.542 ЭЗ							
02	03	04	05	06	1	2	3	4	5	6	7	8	9
				пду	В	ТСН	ТН	Л	Л	Л	Л	Л	Л
			01										
			ШНВА										

ОРУ 35 кВ - техническая информация НКАИ.670049.028 ТИ,
КРПЗ-10 - техническая информация НКАИ.674512.077 ТИ,
1-9 - КУ-10Ц - техническая информация НКАИ.670049.007 ТИ.

Изм.	Лист	№ докум.	Подпись	Дата

Таблица 6. Перечень схем блоков

№ блока	№ схемы	Название схемы
Б35Б-63(1)/К	8316.03.30 ЭЗ	Блок выкл. ввода 35 кВ
Б35Б-04	НКАИ.670209.641 ЭЗ	Блок межлин. выкл. 35 кВ
Б35-05	8316.03.33 ЭЗ	Блок ТН 35 кВ TV1Н (TV2Н)

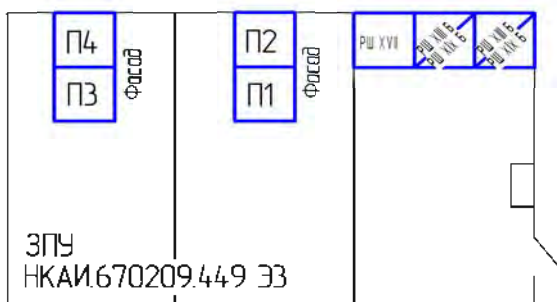
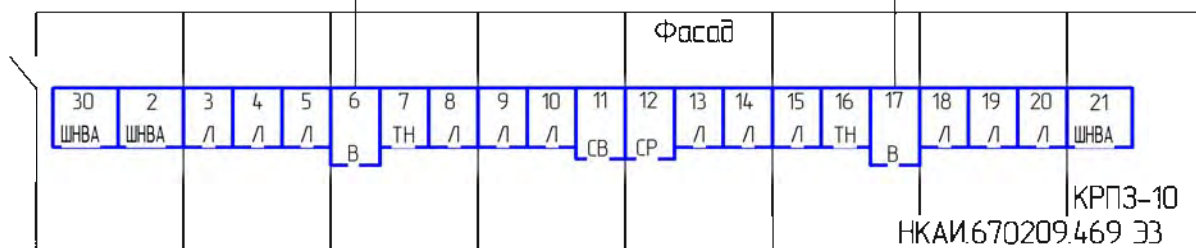
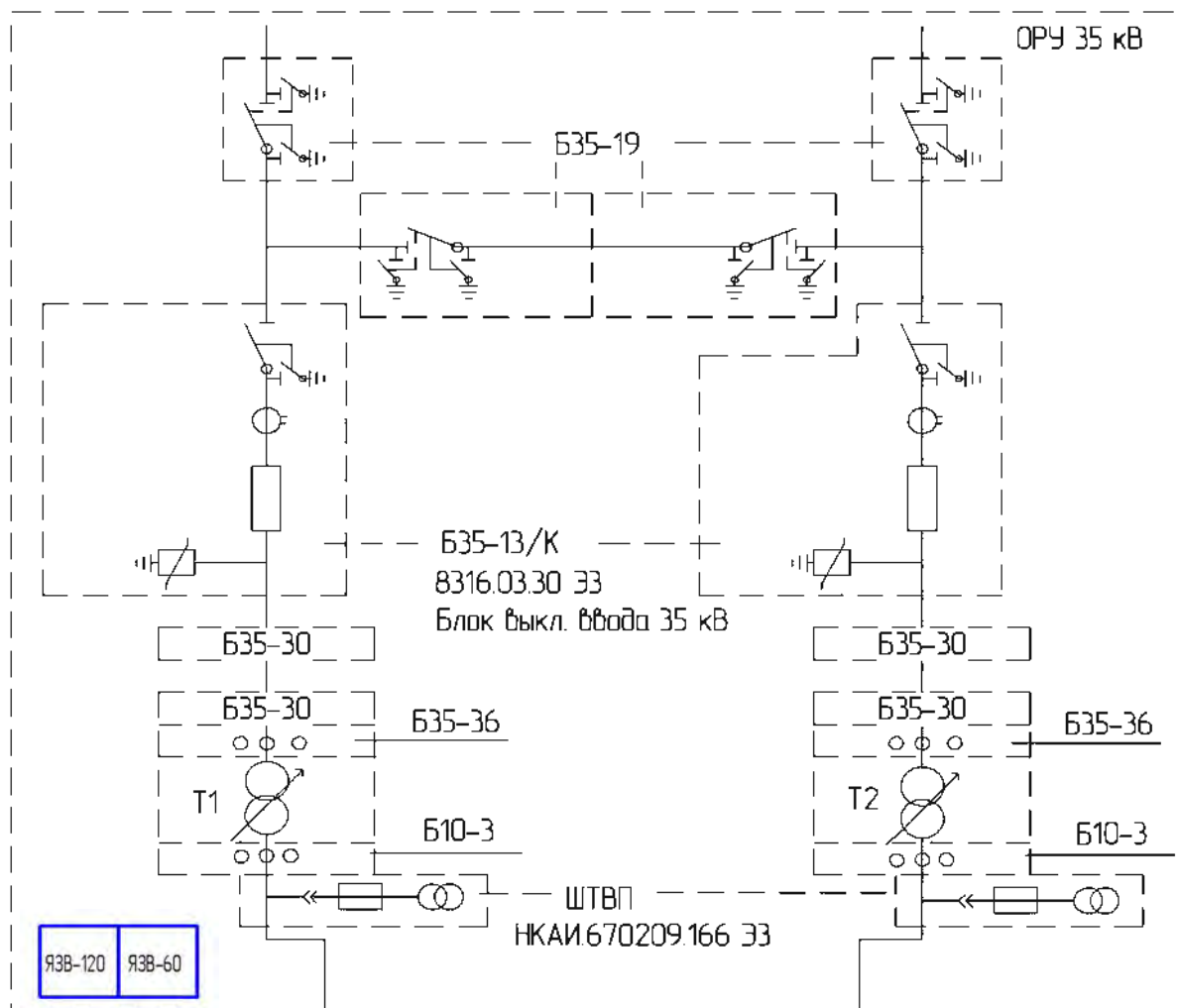
Таблица 7. Перечень схем ячеек

№ шкафа (Тип шкафа)	№ схемы	Название схемы	Краткая характеристика схемы	Элем. база
1 (КУ-10Ц)	НКАИ.670205.133 ЭЗ	Ввод 6-10 кВ	МТЗ, учет, измер. тока, АПВ, ЗМН, Реле сигнализация, газовая защита, дифф. защита, защита шин, ЗДЗ	Реле
2 (КУ-10Ц)	НКАИ.670205.255 ЭЗ	ТСН I секции	Учет, измер. тока и напр., ЗНЗ, контроль напряжения СН, ЗДЗ, ЗМН, сигнализация	Реле
3 (КУ-10Ц)	НКАИ.670205.136 ЭЗ	ТН 6-10 кВ I секции	Измер. и контроль напряжения, ЗДЗ, центральная сигнализация	Реле
4-9 (КУ-10Ц)	НКАИ.670205.132 ЭЗ	Линия 6-10 кВ	МТЗ, ТО, учет, измер. тока, ЗДЗ, АПВ, ЧАПВ, АЧР, сигнализация, ЗНЗ, ЗМН	Реле
01 (ШНВА)	8316.03.50 ЭЗ	ШНВА		
02 (ОРШ)	НКАИ.670209.465 ЭЗ	Тр-р 35/6-10 кВ	МТЗ, дифф. защита, ЗДЗ, сигнализация, газовая защита	Реле
03 (ОРШ)	НКАИ.670209.466 ЭЗ	АРН тр-ра 35/10 кВ		
04 (ОРШ)	НКАИ.670209.499 ЭЗ	Учет 35 кВ		
05 (ОРШ)	НКАИ.670205.320 ЭЗ	АЧР 10 кВ		
ПДУ (ОРШ)	НКАИ.670209.548 ЭЗ	Пульт дист. управления		

Изготовление ячеек возможно по схемам заказчика или по схемам ООО "Высоковольтный союз" из технической информации НКАИ.670049.002 ТИ.

Подпись и дата	
Инв. № д/дл.	
Взам. инв. №	
Подпись и дата	
Инв. № подл.	

План расположения оборудования ПС 35/10(6) кВ
по схеме 35-4Н со шкафами КУ-10Ц
(Вариант 1).



Изм.	Лист	№ докум.	Подпись	Дата
Изм.	Лист	№ докум.	Подпись	Дата

ОРУ 35 кВ - техническая информация НКАИ.657422.022 ТИ,
 КРПЗ-10 - техническая информация НКАИ.674512.077 ТИ,
 ОПУ - техническая информация НКАИ.657422.022 ТИ,
 ШТВП - техническая информация ИВКА.674571.025 ТО,
 3-20 - КУ-10Ц - техническая информация НКАИ.670049.007 ТИ,
 ЯЗВ-120, ЯЗВ-60 - ЯЗ3-1, ЯЗ3-2 - техническая информация ИВКА.674825.001 ТО.

Таблица 8. Перечень схем ячеек.

№ шкафа (Тип шкафа)	№ схемы	Название схемы	Краткая характеристика схемы	Элем. база
2 (КУ-10Ц)	НКАИ.670205.138 ЭЗ	СН 0,4 кВ I секции	Контр. напряжения СН, ЗМН, ЗНЗ, измер. тока, учет, сигнализация	Реле
3-5,8-10, 13-15,18-20, (КУ-10Ц)	НКАИ.670205.132 ЭЗ	Линия 6-10 кВ	МТЗ, ТО, учет, измер. тока, ЗДЗ, АПВ, ЧАПВ, АЧР, сигнализация, ЗНЗ, ЗМН	Реле
6,17 (КУ-10Ц)	НКАИ.670205.133 ЭЗ	Ввод 6-10 кВ	МТЗ, учет, измер. тока, АПВ, ЗМН, сигнализация, газовая защита, дифф. защита, защита шин, ЗДЗ	Реле
7 (КУ-10Ц)	НКАИ.670205.136 ЭЗ	ТН 6-10 кВ I секции	Измер. и контроль напряжения, ЗДЗ, центральная сигнализация	Реле
11 (КУ-10Ц)	НКАИ.670205.134 ЭЗ	СВ 6-10 кВ	МТЗ, измер. тока, АВР, ЗДЗ, ЗМН, сигнализация, защита шин	Реле
12 (КУ-10Ц)	НКАИ.670205.135 ЭЗ	СР 6-10 кВ	ЗДЗ, АЧР, ЧАПВ	Реле
16 (КУ-10Ц)	НКАИ.670205.137 ЭЗ	ТН 6-10 кВ II секции	Измер. и контроль напряжения, ЗДЗ, сигнализация	Реле
21 (ШНВА)	НКАИ.670205.139 ЭЗ	СН 0,4 кВ II секции	Контр. напряжения СН, ЗМН, ЗНЗ, измер. тока, учет	Реле
30 (ШНВА)	8316.03.50 ЭЗ	ШНВА		
РШ XIII Б (ОРШ)	НКАИ.670209.465 ЭЗ	Тр-р 35/6-10 кВ	МТЗ, дифф. защита, ЗДЗ, сигнализация, газовая защита	Реле
РШ XVII (ОРШ)	НКАИ.670209.467 ЭЗ	АЧР		

Подпись и дата	
Инв. № д/дл.	
Взам. инв. №	
Подпись и дата	
Инв. № подл.	

Продолжение таблицы 8. Перечень схем ячеек.

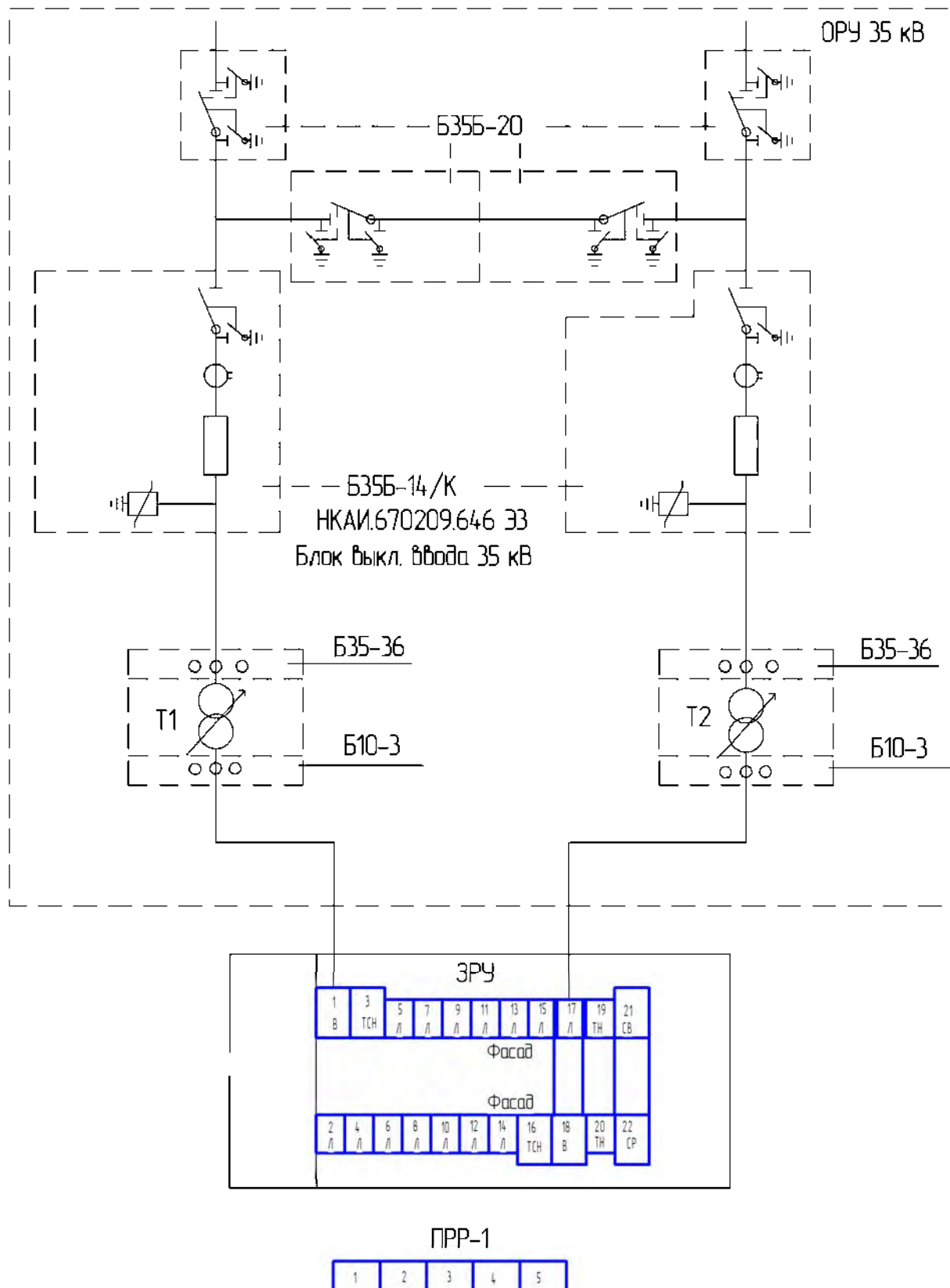
№ шкафа (Тип шкафа)	№ схемы	Название схемы	Краткая характеристика схемы	Элем. база
РШ XIX Б (ОРШ)	НКАИ.670209.466 Э3	АРН тр-ра 35/10 кВ		
П1, П2 (ППР-1)	1892ТМ-Т5-6 л.16	Блок управления БУ 605-69	Дистанционное управление выключателями 10 кВ и дугозасящей катушкой 10 кВ	
	5582ТМ-1 л.ЭВ-1-16	Блок упр. дугозас. кат. 35 кВ БУ 325-75		
	407-03-41687-3В2 л.29	Блок общепанельного табло БВ 365-86А		
П3, П4 (ППР-1)	1661ТМ-Т1 л.13,26	Блок переключателей БТ 57-87	Телемеханика	
ЯЗВ-120 (ЯЗ3-1)	ВИЕЮ.670209.776 Э4	Ящик ЯЗВ-120	Коммутация вторичных цепей ОРУ, 120 зажимов и секционирование цепей блокировки	
ЯЗВ-60 (ЯЗ3-2)	ВИЕЮ.670209.774 Э4	Ящик ЯЗВ-60	Коммутация вторичных цепей ОРУ, 60 зажимов	

Изготовление ячеек возможно по схемам заказчика или по схемам
ООО "Высоковольтный союз" из технической информации НКАИ.670049.002 ТИ.

Подпись и дата	
Инв. № дубл.	
Взам. инв. №	
Подпись и дата	
Инв. № подл.	

					НКАИ.670049.025 ТИ	Лист
Изм.	Лист	№ докум.	Подпись	Дата		15

План расположения оборудования ПС 35/10(6) кВ
по схеме 35-4Н со шкафами КУ-10Ц
(Вариант 2).



Изм.	Лист	№ докум.	Подпись	Дата
Изм.	Лист	№ докум.	Подпись	Дата
Изм.	Лист	№ докум.	Подпись	Дата
Изм.	Лист	№ докум.	Подпись	Дата
Изм.	Лист	№ докум.	Подпись	Дата

НКАИ.670049.025 ТИ

ОРУ 35 кВ - техническая информация НКАИ.657422.022 ТИ,
 КРПЗ-10 - техническая информация НКАИ.674512.077 ТИ,
 ОПУ - техническая информация НКАИ.657422.022 ТИ,
 ШТВП - техническая информация ИВКА.674571.025 ТО,
 3-20 - КУ-10Ц - техническая информация НКАИ.670049.007 ТИ,
 ЯЗВ-120, ЯЗВ-60 - ЯЗЗ-1, ЯЗЗ-2 - техническая информация ИВКА.674825.001 ТО.

Таблица 9. Перечень схем ячеек.

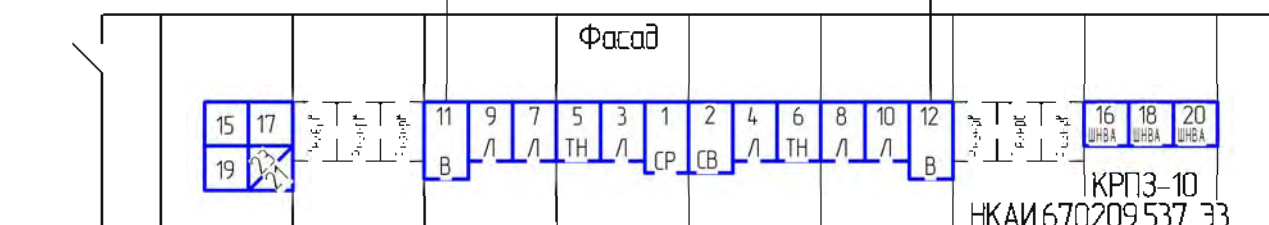
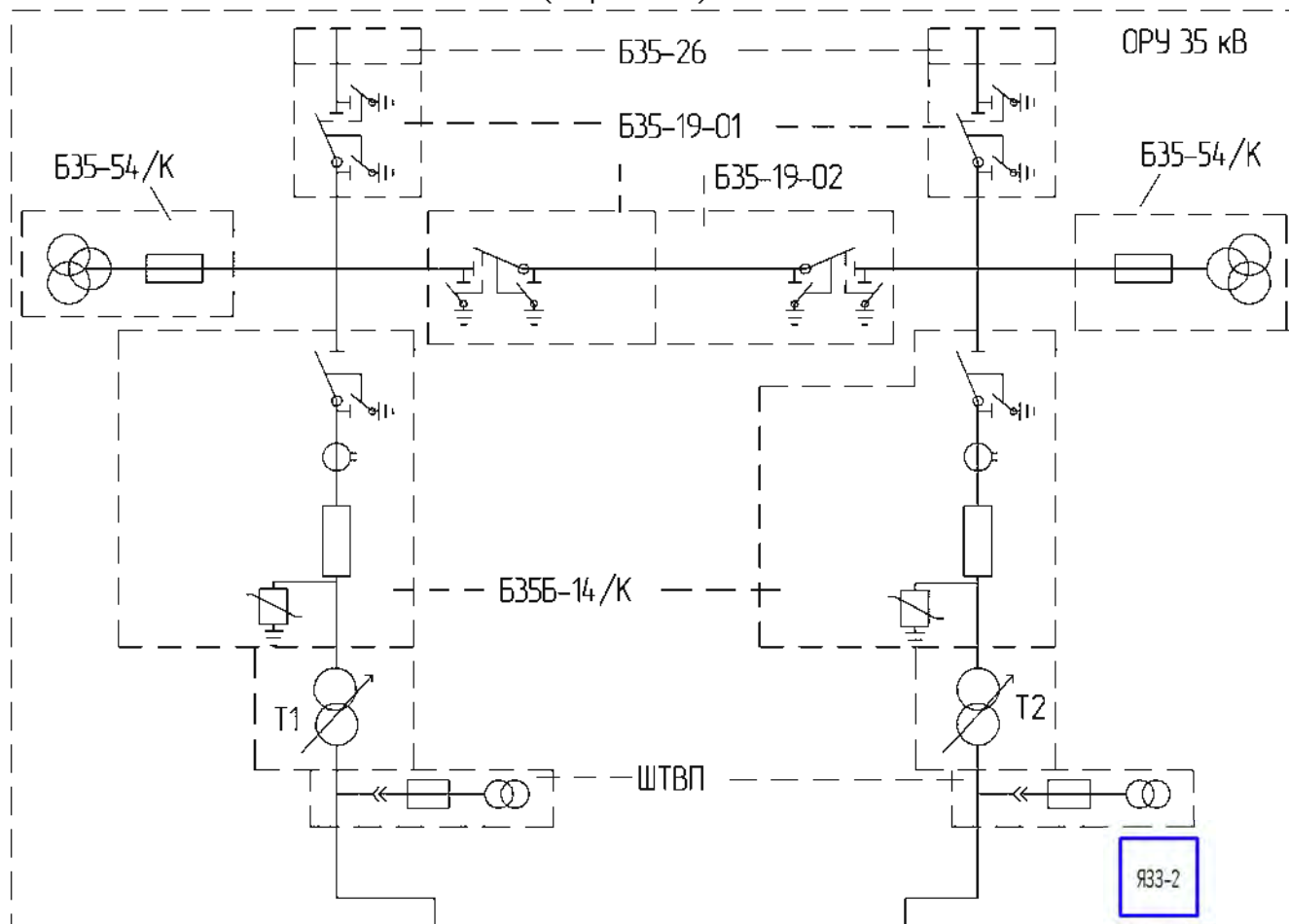
№ шкафа (Тип шкафа)	№ схемы	Название схемы	Краткая характеристика схемы	Элем. база
1, 18 (КУ-10Ц)	НКАИ.670220.360 33	Ввод 6-10 кВ	МТЗ, учет, АПВ, АРВ, ЛЗШ, УРОВ, дифф. защита, сигнализация, ЗДЗ	МРЗС-05-01
3, 16 (КУ-10Ц)	НКАИ.670205.482 33	ТСН	Контр. напряжения СН, автоматика обогрева, измерение напряжения, учет, сигнализация, ЗДЗ	Реле
2, 4-15, 17 (КУ-10Ц)	НКАИ.670205.477 33	Линия 6-10 кВ	МТЗ, учет, ЗДЗ, ЛЗШ, УРОВ, ЗНЗ, АПВ, сигнализация, газовая защ.	МРЗС-05
19-20 (КУ-10Ц)	НКАИ.670205.481 33	ТН 6-10 кВ I секции	Измер. и контроль напряжения, ЗДЗ, центральная сигнализация	Реле
21 (КУ-10Ц)	НКАИ.670220.361 33	СВ 6-10 кВ	МТЗ, АРВ, ЗДЗ, сигнализация, защита шин	МРЗС-05-02
22 (КУ-10Ц)	НКАИ.670205.480 33	СР 6-10 кВ	ЗДЗ, секционирование опер. шинок	Реле
1 (ПРР-1)	НКАИ.670209.914 33	Панель центральной сигнализации	Центральная сигнализация	Реле
2 (ПРР-1)	НКАИ.670209.915 33	Панель управления	Управление выключателями	Реле
3, 4 (ПРР-1)	НКАИ.670209.916 33	Панель защиты и автоматики Т1, Т2	Основная и резервная защита, сигнализация	Siprotec 7UT6125 7SJ6005
5 (ПРР-1)	НКАИ.670209.918 33	Панель питания опреативной блокировки и телемеханики		Реле

Изготовление ячеек возможно по схемам заказчика или по схемам
 ООО "Высоковольтный союз" из технической информации НКАИ.670049.002 ТИ.

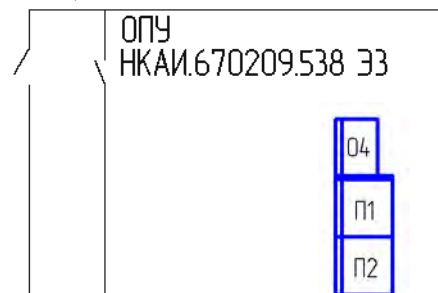
Подпись и дата	
Инв. № д/дл.	
Взам. инв. №	
Подпись и дата	
Инв. № подл.	

Изм.	Лист	№ докум.	Подпись	Дата	НКАИ.670049.025 ТИ	Лист
						17

План расположения оборудования ПС 35/10(6) кВ
по схеме 35-4Н со шкафами КУ-10Ц
(Вариант 3).



ОРУ 35 кВ – техническая информация НКАИ.670049.028 ТИ,



КРПЗ-10 - техническая информация НКАИ.674512.077 ТИ,
ОРУ - техническая информация НКАИ.657422.022 ТИ,
ШТВП -техническую информацию ИВКА.674571.025 ТО,
1-12 - КУ-10Ц -техническая информация НКАИ.670049.007 ТИ,
ЯЗЗ-2 - техническая информация ИВКА.674825.001 ТО.

Подпись и дата	
Инв. № д/дл.	
Взам. инв. №	
Подпись и дата	
Инв. № подл.	

Изм.	Лист	№ докум.	Подпись	Дата

НКАИ.670049.025 ТИ

Таблица 10. Перечень схем блоков.

№ блока	№ схемы	Название схемы
Б35Б-14/К	8316.03.30 ЭЗ	Блок выкл. ввода 35 кВ
Б35-54/К	8316.04.33 ЭЗ	Блок ТН 35 кВ "TV1H"
	8316.04.34 ЭЗ	Блок ТН 35 кВ "TV2H"

Таблица 11. Перечень схем ячеек.

№ шкафа (тип шкафа)	№ схемы	Название схемы	Краткая характеристика схемы	Элем. база
1 (КУ-10Ц)	НКАИ.670205.135 ЭЗ	СР 6-10 кВ	ЗДЗ, АЧР, ЧАПВ	Реле
2 (КУ-10Ц)	НКАИ.670205.134 ЭЗ	СВ 6-10 кВ	МТЗ, измер. тока, АВР, ЗДЗ, ЗМН, сигнализация, защита шин	Реле
3,4,7-10 (КУ-10Ц)	НКАИ.670205.132 ЭЗ	Линия 6-10 кВ	МТЗ, ТО, учет, измер. тока, ЗДЗ, ЗНЗ, ЗМН, АПВ, ЧАПВ, АЧР, сигнализация	Реле
5 (КУ-10Ц)	НКАИ.670205.136 ЭЗ	ТН 6-10 кВ I секции	Измер. и контроль напряжения, ЗДЗ, центральная сигнализация	Реле
6 (КУ-10Ц)	НКАИ.670205.137 ЭЗ	ТН 6-10 кВ II секции	Измер. и контроль напряжения, ЗДЗ, сигнализация	Реле
11,12 (КУ-10Ц)	НКАИ.670205.133 ЭЗ	Ввод 6-10 кВ	МТЗ, учет, измер. тока, АПВ, ЗМН, сигнализация, газовая защита, дифф. защита, защита шин, ЗДЗ	Реле
15,17 (ОРШ)	НКАИ.670209.465 ЭЗ	Тр-р 35/6-10 кВ	МТЗ, дифф. защита, ЗДЗ, сигнализация, газовая защита	Реле
16 (ШНВА)	НКАИ.670205.138 ЭЗ	СН 0,4 кВ I секции	Контр. напряжения СН, ЗМН, ЗНЗ, измер. тока, учет, сигнализация	Реле
18 (ШНВА)	8316.03.50 ЭЗ	ШНВА		
19,21 (ОРШ)	НКАИ.670209.466 ЭЗ	АРН тр-ро 35/10 кВ		
20 (ШНВА)	НКАИ.670205.139 ЭЗ	СН 0,4 кВ II секции	Контр. напряжения СН, ЗМН, ЗНЗ, измер. тока, учет	Реле
23 (ОРШ)	НКАИ.670209.467 ЭЗ	АЧР		

Подпись и дата	
Инв. № д/дл.	
Взам. инв. №	
Подпись и дата	
Инв. № подл.	

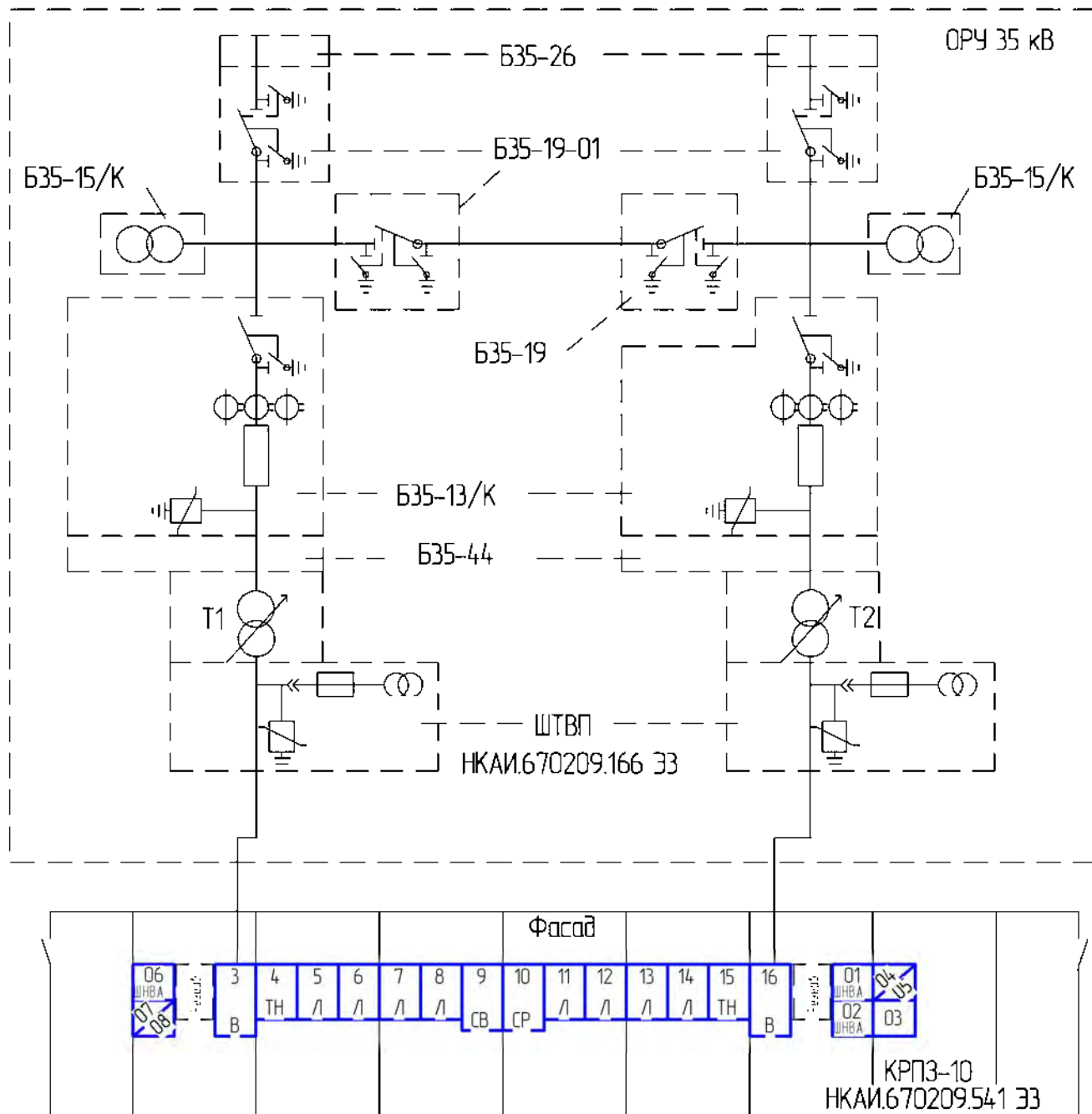
Продолжение таблицы 11. Перечень схем ячеек.

№ шкафа (тип шкафа)	№ схемы	Название схемы	Краткая характеристика схемы	Элем. база
О4 (ОРШ)	НКАИ.670205.316 ЭЗ	Учет 35 кВ		
П1 (ПРР-1)	9116-ДТ-1-13(-5) л1	Блок преобр. тока БТ 34-77	Телемеханика	
	1661ТМ-Т1 л.8,20	Блок измер. преобр. БТ 51-87		
П2 (ПРР-1)	1661ТМ-Т1 л.13,26	Блок переключателей БТ 57-87	Телемеханика	
	8316.03.05 ЭЗ	ПДУ с переключ. ПКУ		
ЯЗЗ-2 (ЯЗЗ-2)	НКАИ.670209.535 ЭЗ	Щиток дежурного на подстанции		

Изготовление ячеек возможно по схемам заказчика или по схемам
ООО "Высоковольтный союз" из технической информации НКАИ.670049.002 ТИ.

Изм.	Лист	№ докум.	Подпись	Дата	НКАИ.670049.025 ТИ	Лист
						20

План расположения оборудования ПС 35/10(6) кВ
по схеме 35-4Н со шкафами КУ-10Ц
(Вариант 4).



ОРУ 35 кВ - техническая информация НКАИ.670049.028 ТИ,
КРПЗ-10 - техническая информация НКАИ.674512.077 ТИ,
ШТВП - техническая информация ИВКА.674571.025 ТО,
3-16 - КУ-10Ц - техническая информация НКАИ.670049.007 ТИ,
ЯЗВ-120 - ЯЗЗ-1 - техническая информация ИВКА.674825.001 ТО.

Инв. № подл.	Подпись и дата
Инв. № подл.	Подпись и дата

Изм.	Лист	№ докум.	Подпись	Дата
------	------	----------	---------	------

НКАИ.670049.025 ТИ

Таблица 12. Перечень схем блоков.

№ блока	№ схемы	Название схемы
Б35-13/К	8316.03.30 ЭЗ	Блок выкл. ввода 35 кВ
Б35-15/К	8316.03.33 ЭЗ	Блок ТН 35 кВ TV1Н (TV2Н)

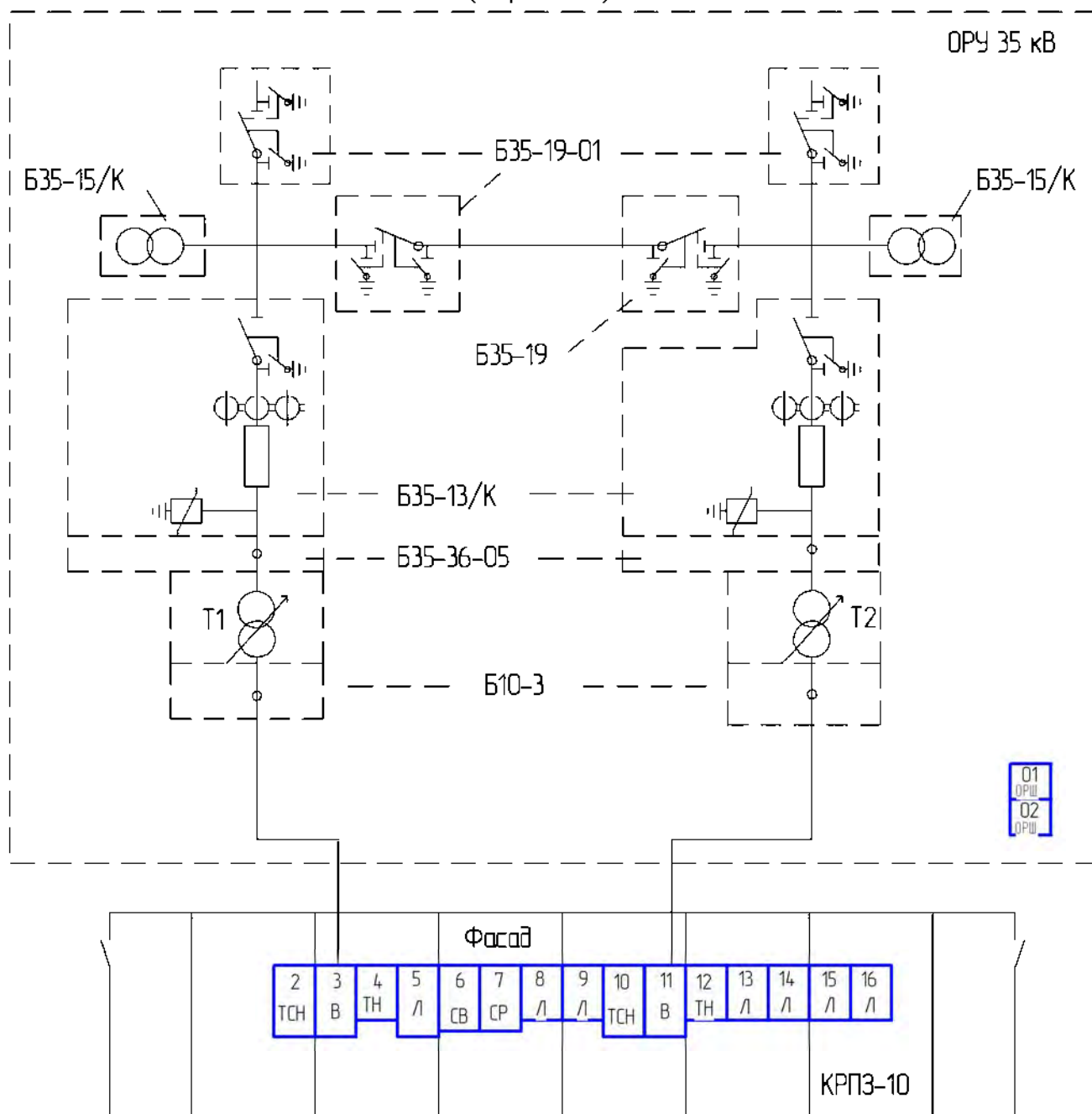
Таблица 13. Перечень схем ячеек.

№ шкафа (Тип шкафа)	№ схемы	Название схемы	Краткая характеристика схемы	Элем. база
3,16 (КУ-10Ц)	НКАИ.670205.133 ЭЗ	Ввод 6-10 кВ	МТЗ, учет, измер. тока, АПВ, ЗМН, Реле сигнализация, газовая защита, дифф. защита, защита шин, ЗДЗ	
4 (КУ-10Ц)	НКАИ.670205.136 ЭЗ	ТН 6-10 кВ I секции	Измер. и контроль напряжения, ЗДЗ, центральная сигнализация	Реле
5-8,11-14 (КУ-10Ц)	НКАИ.670205.132 ЭЗ	Линия 6-10 кВ	МТЗ, ТО, учет, измер. тока, ЗДЗ, АПВ, ЧАПВ, АЧР, сигнализация, ЗНЗ, ЗМН	Реле
9 (КУ-10Ц)	НКАИ.670205.134 ЭЗ	СВ 6-10 кВ	МТЗ, измер. тока, АВР, ЗДЗ, ЗМН, сигнализация, защита шин	Реле
10 (КУ-10Ц)	НКАИ.670205.135 ЭЗ	СР 6-10 кВ	ЗДЗ, АЧР, ЧАПВ	Реле
17 (КУ-10Ц)	НКАИ.670205.137 ЭЗ	ТН 6-10 кВ II секции	Измер. и контроль напряжения, ЗДЗ, сигнализация	Реле
01 (ШНВА)	НКАИ.670205.139 ЭЗ	СН 0,4 кВ II секции	Контр. напряжения СН, ЗМН, ЗНЗ, измер. тока, учет	Реле
02 (ШНВА)	8316.03.50 ЭЗ	ШНВА		
03 (ОРШ)	НКАИ.670209.548 ЭЗ	Пульт дист. управления		
04,07 (ОРШ)	НКАИ.670209.467 ЭЗ	АЧР		
05,08 (ОРШ)	НКАИ.670209.466 ЭЗ	АРН тр-ра 35/10 кВ		
06 (ШНВА)	НКАИ.670205.138 ЭЗ	СН 0,4 кВ I секции	Контр. напряжения СН, ЗМН, ЗНЗ, измер. тока, учет, сигнализация	Реле
ЯЗВ-120 (ЯЗЗ-1)	ВИЕЮ.670209.776 ЭЗ	Ящик ЯЗВ-120	Коммутация вторичных цепей ОРУ, 120 зажимов и секционирование цепей блокировки	

Изготовление ячеек возможно по схемам заказчика или по схемам
ООО "Высоковольтный союз" из технической информации НКАИ.670049.002 ТИ.

Подпись и дата	
Инв. № д/дл.	
Взам. инв. №	
Подпись и дата	
Инв. № подл.	

План расположения оборудования ПС 35/10(6) кВ
по схеме 35-4Н со шкафами КУ-10Ц
(Вариант 5).



ОРУ 35 кВ - техническая информация НКАИ.670049.028 ТИ,
КРПЗ-10 - техническая информация НКАИ.674512.077 ТИ,
ШТВП - техническая информация ИВКА.674571.025 ТО,
3-16 - КУ-10Ц - техническая информация НКАИ.670049.007 ТИ,
ЯЗВ-120 - ЯЗЗ-1 - техническая информация ИВКА.674825.001 ТО.

Изм.	Лист	№ докум.	Подпись	Дата

Таблица 14. Перечень схем блока

№ блока	№ схемы	Название схемы
Б35Б-14/К	8316.03.30 ЭЗ	Блок выкл. ввода 35 кВ
Б35-15/К	8316.03.33 ЭЗ	Блок ТН 35 кВ

Таблица 15. Перечень схем ячеек.

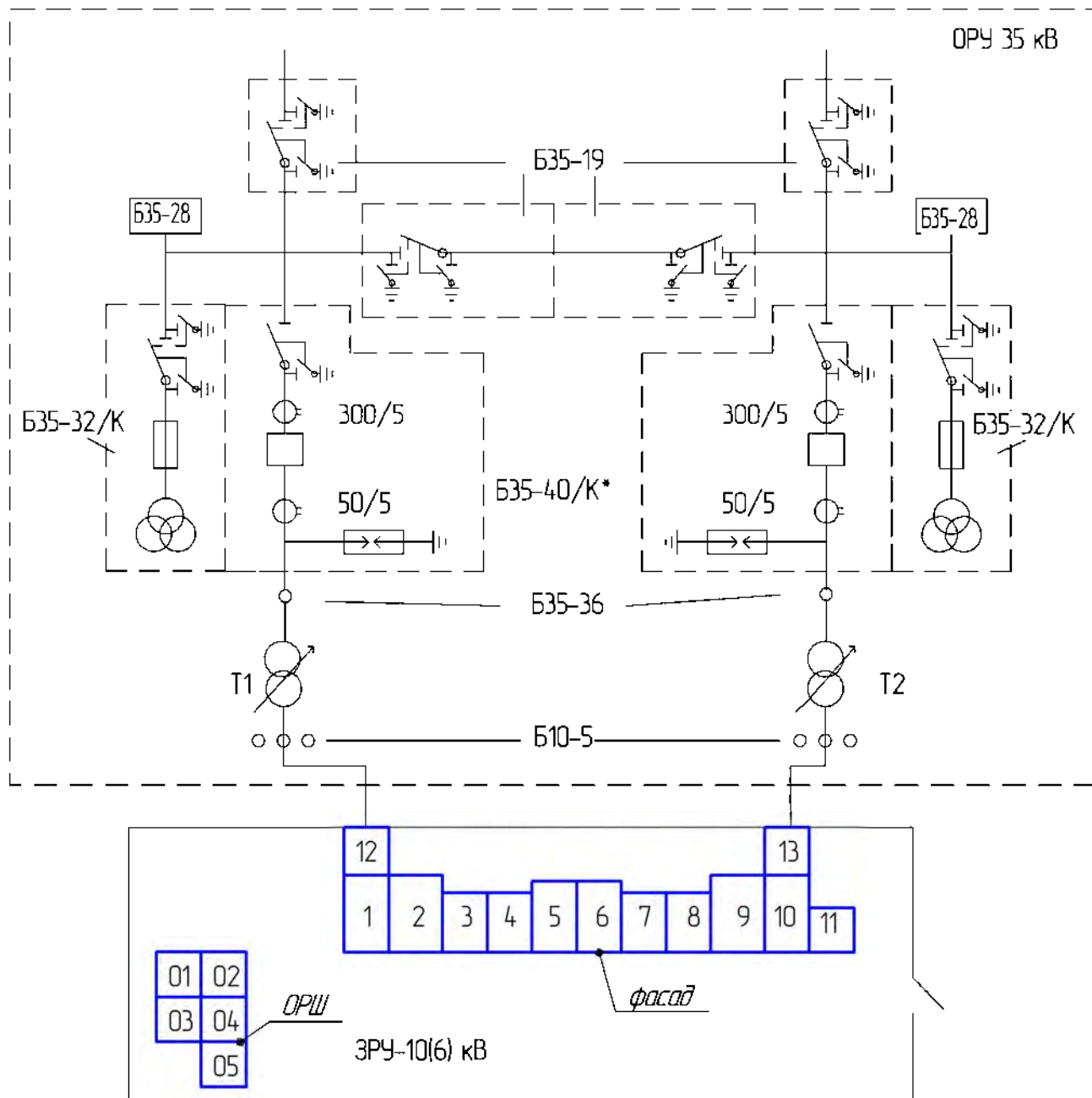
№ шкафа (тип шкафа)	№ схемы	Название схемы	Краткая характеристика схемы	Элем. база
2, 10 (КУ-10Ц)	НКАИ.670205.256 ЭЗ	ТСН	ЗМН, учет, измер. тока, сигнализация	Реле
3, 11 (КУ-10Ц)	НКАИ.670220.358 ЭЗ	Ввод 6-10 кВ	МТЗ, диф. защита, учет, ЛЗШ, измер. тока, сигнализация, обогрев	~220В МРЗС-05М
4, 12 (КУ-10Ц)	НКАИ.670205.455 ЭЗ	ТН 6-10 кВ I секции	Измер. и контроль напряжения, ЗДЗ, ЗМН, сигнализация, ввод пит.	Реле
5, 8, 9, 13-16 (КУ-10Ц)	НКАИ.670205.461 ЭЗ	Линия 6-10 кВ	МТЗ, ТО, ТП, учет, измер. тока, ЗДЗ, АПВ, ЧАПВ, АЧР, сигнализация	~220В УЗА10А.2
5 (КУ-10Ц)	НКАИ.670205.453 ЭЗ	Секц. разъединитель 6-10кВ	АЧР, ЗДЗ, сигнализация секционирование шинок	~220В УЗА10В.3
6 (КУ-10Ц)	НКАИ.670205.452 ЭЗ	СВ 6-10 кВ	МТЗ, ТО,, АВР, ЗДЗ, сигнализация, защита шин	~220В УЗА10А.2
01 (ОРШ)	НКАИ.670220.195 ЭЗ	Защита тр-ра 35/10кВ	МТЗ, газ. защита, сигнализация, диф. ток. защита	~220В МРЗС-05М
02 (ОРШ)	НКАИ.670209.688 ЭЗ	АРН тр-ра 35/10 кВ	ЭРНТ-1М	

Изготовление ячеек возможно по схемам заказчика или по схемам
ООО "Высоковольтный союз" из технической информации НКАИ.670049.002 ТИ.

Подпись и дата	
Инв. № д/дл.	
Взам. инв. №	
Подпись и дата	
Инв. № подл.	

					НКАИ.670049.025 ТИ	Лист
Изм.	Лист	№ докум.	Подпись	Дата		24

План расположения оборудования ПС 35/10(6) кВ
по схеме 35-4Н со шкафами КУ-10Ц
(Вариант 6).



ОРУ 35 кВ - техническая информация НКАИ.670049.028 ТИ,
ОПУ - техническая информация НКАИ.657422.002 ТИ,
1-10 - КУ-10Ц - техническая информация НКАИ.670049.007 ТИ,
ЯЗЗ-1 - ЯЗВ-120 - техническая информация ИКВА.674825.001 ТО.

Подпись и дата	
Инв. № дубл.	
Взам. инв. №	
Подпись и дата	
Инв. № подл.	

Изм.	Лист	№ докум.	Подпись	Дата

НКАИ.670049.025 ТИ

Лист

25

Таблица 16. Перечень схем блоков.

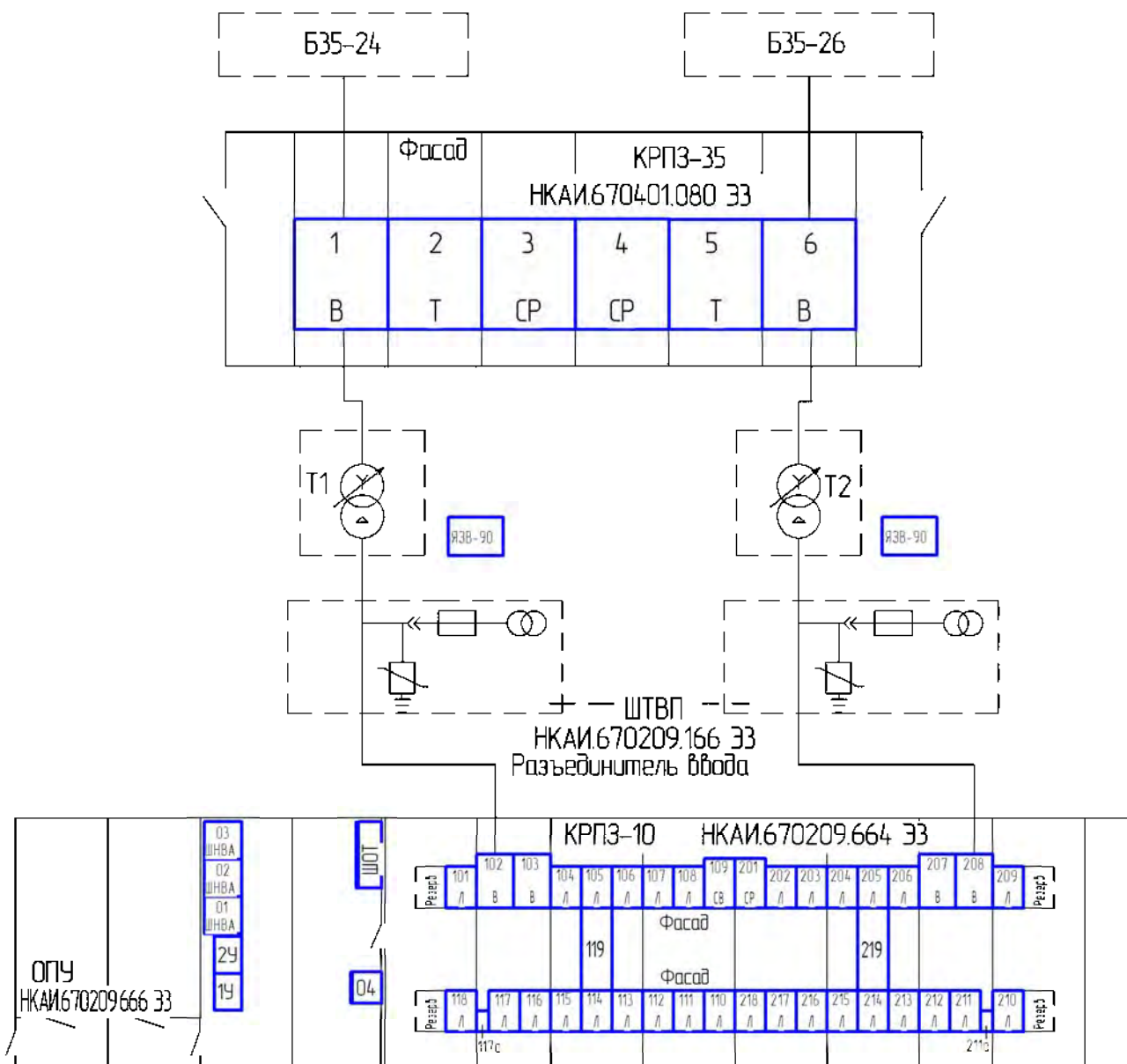
№ блока	№ схемы	Название схемы
Б35-32/К	НКАИ.670209.606 ЭЗ	Блок ТН 35 кВ
Б35-40/К*	НКАИ.670209.607 ЭЗ	Блок выкл. ввода 35 кВ

Таблица 17. Перечень схем ячеек.

№ шкафа (тип шкафа)	№ схемы	Название схемы	Краткая характеристика схемы	Элем. база
1, 10 (КУ-10Ц)	НКАИ.670205.133 ЭЗ	Ввод 6-10 кВ	АПВ, МТЗ, диф. защита, учет, измер. тока, сигнализация	Реле
2 (КУ-10Ц)	НКАИ.670205.255 ЭЗ	ТСН	АПВ, АВР, диф. защита, учет, измер. тока, сигнализация, обогрев	Реле
3 (КУ-10Ц)	НКАИ.670205.136 ЭЗ	ТН 6-10 кВ I секции	Измер. и контроль напряжения, ЗДЗ, центральная сигнализация	Реле
4,7 (КУ-10Ц)	НКАИ.670205.132 ЭЗ	Линия 6-10 кВ	МТЗ, ТО, учет, измер. тока, ЗДЗ, ЗНЗ, Реле ЗМН, АПВ, ЧАПВ, АЧР, сигнализация	Реле
5 (КУ-10Ц)	НКАИ.670205.135 ЭЗ	Секц. разъединитель 6-10кВ	АВР, ЧАПВ, АЧР, ЗДЗ, сигнализация	Реле
6 (КУ-10Ц)	НКАИ.670205.134 ЭЗ	СВ 6-10 кВ	МТЗ, измер. тока, АВР, ЗДЗ, ЗМН, сигнализация, защита шин	Реле
8 (КУ-10Ц)	НКАИ.670205.137 ЭЗ	ТН 6-10 кВ	ЗДЗ, измер. тока, сигнализация	Реле
9 (КУ-10Ц)	НКАИ.670205.256 ЭЗ	ТСН-10/0,4 кВ 2с	АПВ, АВР, измер. тока, учет.	Реле
11 (ШНВА)	НКАИ.670209.696 ЭЗ	Распределение с.н.-0,4 кВ	Организация освещения, обогрев, сигнализация	Реле
01 (ОРШ)	НКАИ.670209.610 ЭЗ	Защита тр-ра 35/10кВ	МТЗ, ЗДЗ, газ. защита, сигнализация диф. ток. защита	Реле
02 (ОРШ)	НКАИ.670209.466 ЭЗ	АРН тр-ра 35/10 кВ		

Подпись и дата	
Инв. № д/дл.	
Взам. инв. №	
Подпись и дата	
Инв. № подл.	

План расположения оборудования ПС 35/10(6) кВ
по схеме 35-4Н со шкафами КУ-35 и КУ-10Ц
(Вариант 1)



КРПЗ-35 - техническая информация НКАИ.674513.076 ТИ,
1-6 - КУ-35 - техническая информация НКАИ.674523.001 РЭ,
КРПЗ-10 - техническая информация НКАИ.674512.073 ТИ,
101-118,201-218 - КУ-10Ц - техническая информация НКАИ.670049.007 ТИ,
ЯЗВ-90 - ЯЗ3-2 - техническая информация ИВКА.674825.001 ТО,
119,219 - ШШП - шкаф шинной перемычки между секциями,
117а,211а - ШВ - шинная вставка по сборным шинам.

Подпись и дата	
Инв. № дубл.	
Взам. инв. №	
Подпись и дата	
Инв. № подл.	

Изм.	Лист	№ докум.	Подпись	Дата

НКАИ.670049.025 ТИ

Лист

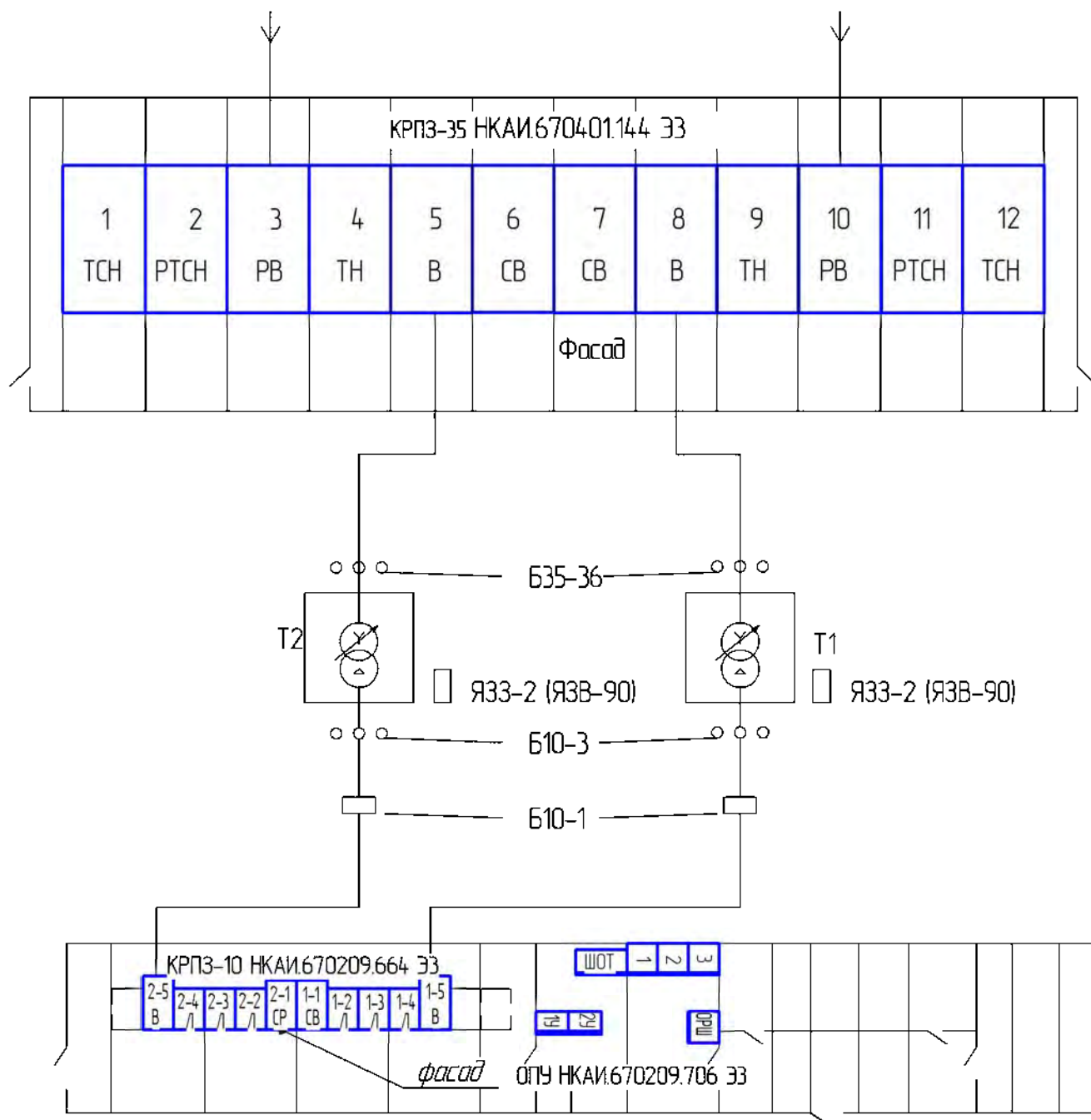
28

Таблица 18. Перечень схем ячеек.

№ шкафа (Тип шкафа)	№ схемы	Название схемы	Краткая характеристика схемы	Элем. база
1,6 (КУ-35)	НКАИ.670401.075 ЭЗ	Ввод и ТН 35 кВ	Измер. напр., ЗДЗ, сигнализация, питание опер. шинок, защита от смещения нейтрали	МІСОМ
2,5 (КУ-35)	НКАИ.670401.076 ЭЗ	Защита тр-ра	Учет, ЗДЗ, сигнализация	МІСОМ
3 (КУ-35)	НКАИ.670401.077 ЭЗ	Секц. разъединитель 35 кВ с АРН	ЗДЗ, сигнализация, секционирование опер. шинок	Реле
4 (КУ-35)	НКАИ.670401.077 ЭЗ	Секц. разъединитель 35 кВ с АРН	ЗДЗ, сигнализация, секционирование опер. шинок	Реле
	НКАИ.670401.060 ЭЗ	Освещение шкафов 35 кВ		
101,105-108, 110-118,202-205, 209-218 (КУ-10Ц)	НКАИ.670205.528 ЭЗ	Линия 6-10 кВ	Учет, ЗДЗ, сигнализация	МІСОМ
102,208 (КУ-10Ц)	НКАИ.670205.553 ЭЗ	Глухой ввод 6-10 кВ	ЗДЗ, питание опер. шинок	Реле
103,207 (КУ-10Ц)	НКАИ.670205.554 ЭЗ	Ввод 6-10 кВ	Учет, ЗДЗ, дифф. защита, сигнализация	МІСОМ
104,206 (КУ-10Ц)	НКАИ.670205.529 ЭЗ	Линия к КТП	ЗДЗ, сигнализация	МІСОМ
109 (КУ-10Ц)	НКАИ.670205.526 ЭЗ	Секц. выключатель	ЗДЗ, АВР, сигнализация	МІСОМ
201 (КУ-10Ц)	НКАИ.670205.510 ЭЗ	Секц. разъединитель 6-10 кВ	ЗДЗ, центр. сигнализация, секционирование опер. шинок	Реле
01 (ШНВА)	НКАИ.670205.556 ЭЗ	Распределение СН тр-ра Т1		

Изм.	Лист	№ докум.	Подпись	Дата

План расположения оборудования ПС 35/10(6) кВ
по схеме 35-4Н со шкафами КУ-35 и КУ-10Ц
(Вариант 2)



КРПЗ-35 - техническая информация НКАИ.674513.076 ТИ,
1-12 - КУ-35 - техническая информация НКАИ.674523.001 РЭ,
КРПЗ-10 - техническая информация НКАИ.674512.077 ТИ,
2-1-2-5,1-1-1-5 - КУ-10Ц - техническая информация НКАИ.670049.007 ТИ,
ЯЗЗ-2 (ЯЗВ-90) - техническая информация ИВКА.674825.001 ТО.

Инв. № подл.	Подпись и дата
	Инв. № дубл.
Инв. № подл.	Взам. инв. №
	Подпись и дата

Изм.	Лист	№ докум.	Подпись	Дата
------	------	----------	---------	------

НКАИ.670049.025 ТИ

Таблица 19. Перечень схем ячеек.

№ шкафа (Тип шкафа)	№ схемы	Название схемы	Краткая характеристика схемы	Элем. база
1,12 (КУ-35)	НКАИ.670401.137 ЭЗ	ТСН 35 кВ	Измер. напр., сигнализация, учет энергии, освещение	Реле
2,11 (КУ-35)	НКАИ.670401.138 ЭЗ	Разъединитель ТСН	ЗДЗ, сигнализация, освещение	Реле
	НКАИ.670401.060 ЭЗ	Освещение шкафов 35 кВ		
3,10 (КУ-35)	НКАИ.670401.139 ЭЗ	Разъединитель ввода 35 кВ	ЗДЗ, сигнализация, АРН, освещение	Реле
4,9 (КУ-35)	НКАИ.670401.140 ЭЗ	Трансформатор напряжения 35кВ	ЗДЗ, ЗМН, освещение, измерение напряжения	МІСОМ
5,8 (КУ-35)	НКАИ.670401.141 ЭЗ	Ввод трансформатора	ЗДЗ, диф.защита, цепи учета, сигнализация	МІСОМ
6 (КУ-35)	НКАИ.670401.142 ЭЗ	Секц. выключатель 35 кВ	ЗДЗ, АВР, МТЗ, цепи вкл. выкл., сигнализация	МІСОМ
7 (КУ-35)	НКАИ.670401.143 ЭЗ	Секц. выключатель 35 кВ	ЗДЗ, АВР, МТЗ, цепи вкл. выкл., сигнализация	МІСОМ
1-1 (КУ-10Ц)	НКАИ.670205.806 ЭЗ	Секц. выключатель 6-10 кВ	ЗДЗ, АВР, сигнализация	МІСОМ
1-2,1-3,2-3, 2-4 (КУ-10Ц)	НКАИ.670205.805 ЭЗ	Линия 6-10 кВ	МТЗ, ЗДЗ, АЧР, сигнализация	МІСОМ
1-4,2-2 (КУ-10Ц)	НКАИ.670205.529 ЭЗ	Линия к КТП	ЗДЗ, сигнализация	МІСОМ
1-5,2-5 (КУ-10Ц)	НКАИ.670205.804 ЭЗ	Ввод 6-10кВ	ЗДЗ, АВР, сигнализация	МІСОМ
2-1 (КУ-10Ц)	НКАИ.670205.527 ЭЗ	Секц. разъединитель 6-10 кВ	ЗДЗ, центр. сигнализация, секционирование опер. шинка	Реле

Подпись и дата	
Инв. № д/дл.	
Взам. инв. №	
Подпись и дата	
Инв. № подл.	

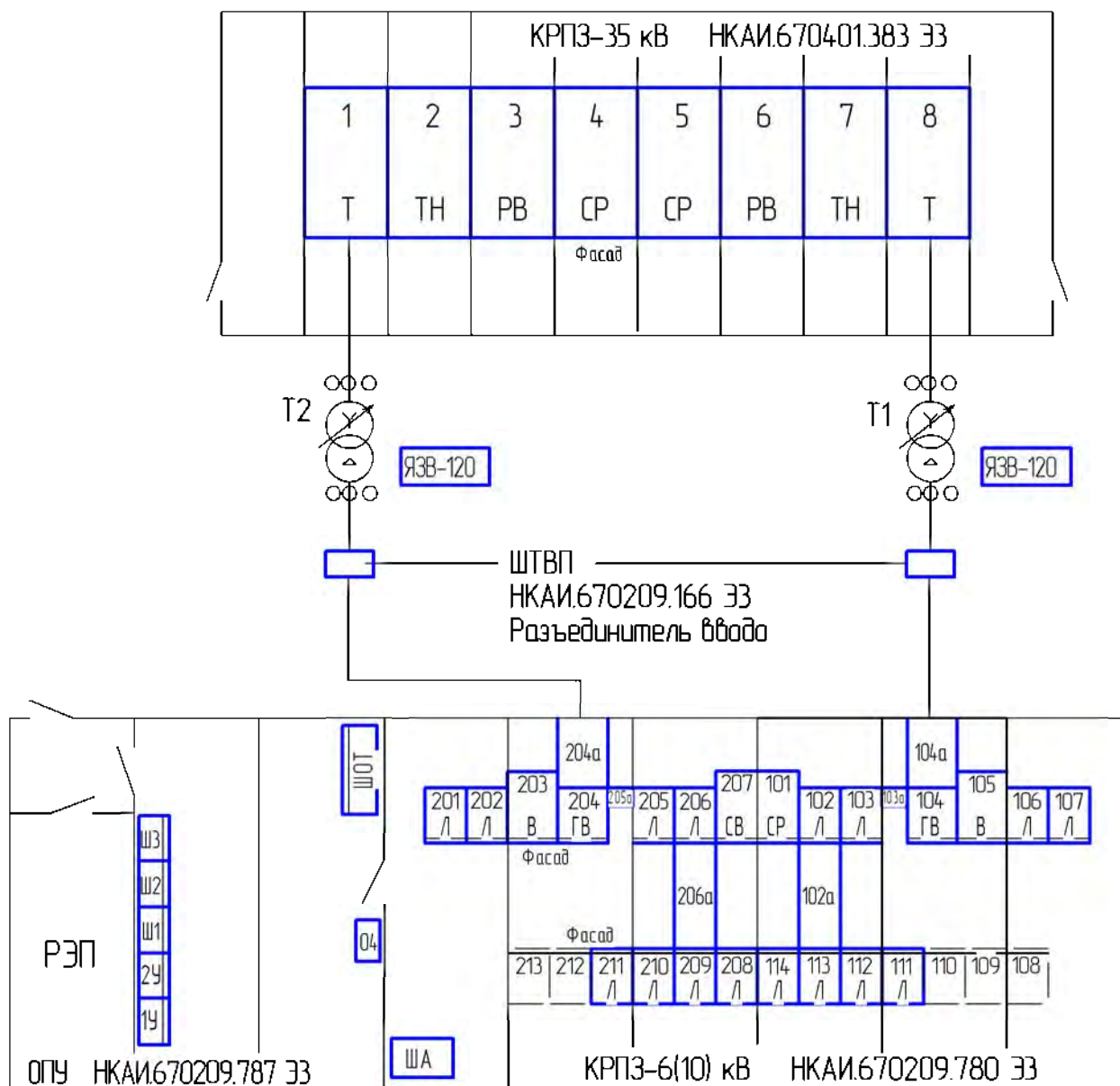
№ шкафа (Тип шкафа)	№ схемы	Название схемы	Краткая характеристика схемы	Элем. база
01 (ШНВА)	НКАИ.670205.556 ЭЗ	Распределение СН тр-ра Т1		
02 (ШНВА)	НКАИ.670205.555 ЭЗ	Ввод ТСН		
03 (ШНВА)	НКАИ.670205.557 ЭЗ	Распределение СН тр-ра Т2		
04 (ОРШ)	НКАИ.670205.436 ЭЗ	Центральная сигнализация		
1У (ППР-1)	НКАИ.670209.662 ЭЗ	Панель управления 1У	Панель управления, измерения и учета трансформатора "Т1"	
2У (ППР-1)	НКАИ.670209.663 ЭЗ	Панель управления 2У	Панель управления, измерения и учета трансформатора "Т2"	
ЯЗВ-90 (ЯЗЗ-2)	ВИЕЮ.670209.775 ЭЗ	Ящик ЯЗВ-90	Коммутация вторичных цепей ОРУ, 90 зажимов	

Изготовление ячеек возможно по схемам заказчика или по схемам
ООО "Высоковольтный союз" из технической информации НКАИ.670049.002 ТИ.

Инд. № подл.	Подпись и дата
Взам. инд. №	Подпись и дата
Инд. № дубл.	Подпись и дата
Инд. № подл.	Подпись и дата

Изм.	Лист	№ докум.	Подпись	Дата	НКАИ.670049.025 ТИ	Лист
						33

План расположения оборудования ПС 35/10(6) кВ
по схеме 35-4Н со шкафами КУ-35 и КУ-10Ц
(Вариант 3)



КРПЗ-35 - техническая информация НКАИ.674513.076 ТИ,
1-8 - КУ-35 - техническая информация НКАИ.674523.001 РЭ,
КРПЗ-10 - техническая информация НКАИ.674512.077 ТИ,
101-114,201-213 - КУ-10Ц - техническая информация НКАИ.670049.007 ТИ,
ЯЗЗ-1 (ЯЗВ-120) - техническая информация ИВКА.674825.001 ТО,
102а,206а - ШШП - шкаф шинной перемычки между секциями,
103а,205а - ШВ - шинная вставка по сборным шинам,
104а,204а - ШШВ - шкаф шинного ввода от стены.

Подпись и дата	
Инв. № дубл.	
Взам. инв. №	
Подпись и дата	
Инв. № подл.	

Изм.	Лист	№ докум.	Подпись	Дата

НКАИ.670049.025 ТИ

Лист

34

Таблица 20. Перечень схем ячеек.

№ шкафа (Тип шкафа)	№ схемы	Название схемы	Краткая характеристика схемы	Элем. база
1,8 (КУ-35)	НКАИ.670401.076 ЭЗ	Защита тр-ра	Учет, ЗДЗ, сигнализация	МІСОМ
2,7 (КУ-35)	НКАИ.670401.140 ЭЗ	Трансформатор напряжения 35 кВ	ЗДЗ, ЗМН, освещение, измерение напряжения	МІСОМ
3,6 (КУ-35)	НКАИ.670401.171 ЭЗ	Разъединитель ввода 35 кВ	ЗДЗ, ввод оперативных шин	
4 (КУ-35)	НКАИ.670401.077 ЭЗ	Секц. разъединитель 35 кВ с АРН	ЗДЗ, сигнализация, секционирование опер. шин	Реле
5 (КУ-35)	НКАИ.670401.479 ЭЗ	Секц. разъединитель 35 кВ с АРН	ЗДЗ, сигнализация, секционирование опер. шин	Реле
	НКАИ.670401.060 ЭЗ	Освещение шкафов 35 кВ		
101 (КУ-10Ц)	НКАИ.670205.510 ЭЗ	Секц. разъединитель 6-10 кВ	ЗДЗ, центр. сигнализация, секционирование опер. шин	Реле
103,106,107, 111-114,201,202, 205,208-211 (КУ-10Ц)	НКАИ.670220.419 ЭЗ	Линия 6-10 кВ	Учет, измерение мощности, АПВ, АЧР, ЧАПВ, УРОВ, ЛЗШ, ЗДЗ, сигнализация	МІСОМ
105,203 (КУ-10Ц)	НКАИ.670220.418 ЭЗ	Ввод 6-10 кВ	Учет, подключение дифф. защиты, АПВ, АВР, ЗДЗ, УРОВ, ЛЗШ, сигнализация	МІСОМ
104,204 (КУ-10Ц)	НКАИ.670205.553 ЭЗ	Глухой ввод 6-10 кВ	ЗДЗ, питание опер. шин	Реле
102,206 (КУ-10Ц)	НКАИ.670205.529 ЭЗ	Линия к КТП	ЗДЗ, сигнализация	МІСОМ
207 (КУ-10Ц)	НКАИ.670205.526 ЭЗ	Секц. выключатель	ЗДЗ, АВР, сигнализация	МІСОМ
ША (ШНВА)	НКАИ.670209.726 ЭЗ	Автоматика обогрева здания		

Подпись и дата	
Инв. № д/дл.	
Взам. инв. №	
Подпись и дата	
Инв. № подл.	

Продолжение таблицы 20. Перечень схем ячеек.

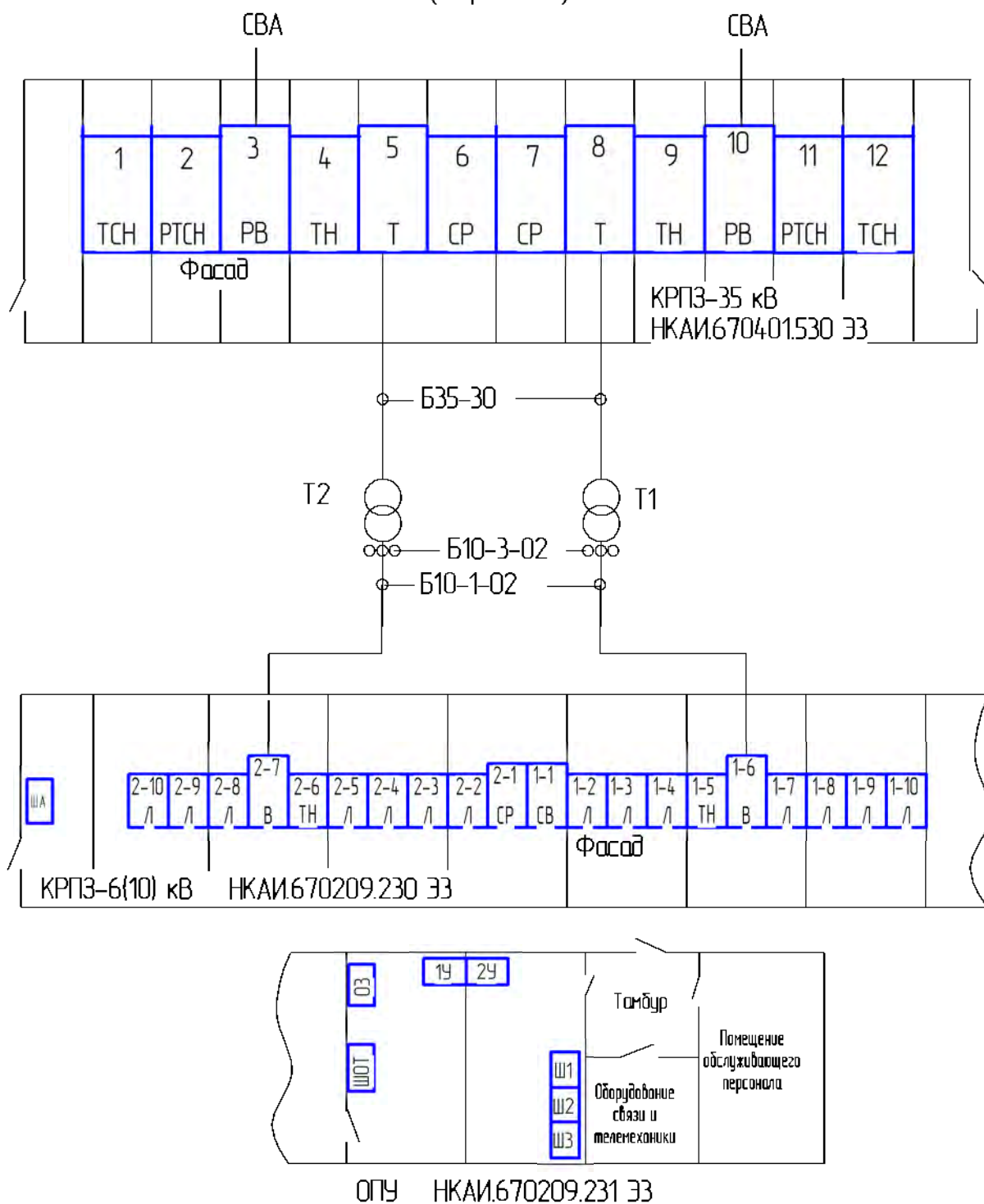
№ шкафа (Тип шкафа)	№ схемы	Название схемы	Краткая характеристика схемы	Элем. база
Ш1 (ШНВА)	НКАИ.670220.421 ЭЗ	Распределение СН тр-ра Т1	Измер. напряжения, ЗНЗ, орг. цепей освещ. и блокировки, сигнализация	
Ш2 (ШНВА)	НКАИ.670220.420 ЭЗ	Ввод трансформатора собственных нужд	АВР, учет, измерение тока	Реле
Ш3 (ШНВА)	НКАИ.670220.422 ЭЗ	Распределение СН тр-ра Т2	Измер. напряжения, ЗНЗ, орг. цепей освещ. и блокировки, сигнализация	
04 (ОРШ)	НКАИ.670220.423 ЭЗ	Центральная сигнализация 35 кВ		Реле
1У (ПРР-1)	НКАИ.670209.952 ЭЗ	Панель управления 1У	Индикация положения РПН, учет, измер тока и напряж, сигнализация	
2У (ПРР-1)	НКАИ.670209.953 ЭЗ	Панель управления 2У	Индикация положения РПН, учет, измер тока и напряж, сигнализация	
ЯЗВ-120 (ЯЗЗ-1)	ВИЕЮ.670209.776 ЭЗ	Ящик ЯЗВ-120	Коммутация вторичных цепей ОРУ, 120 зажимов и секционирование цепей блокировки	

Изготовление ячеек возможно по схемам заказчика или по схемам
ООО "Высоковольтный союз" из технической информации НКАИ.670049.002 ТИ.

Инв. № подл.	Подпись и дата
Взам. инв. №	Инв. № дубл.
Подпись и дата	Подпись и дата

Изм.	Лист	№ докум.	Подпись	Дата	НКАИ.670049.025 ТИ	Лист
						36

План расположения оборудования ПС 35/10(6) кВ
по схеме 35-4Н со шкафами КУ-35 и КУ-10Ц
(Вариант 4)



КРПЗ-35 - техническая информация НКАИ.674513.076 ТИ,
1-12 - КУ-35 - техническая информация НКАИ.674523.001 РЭ,
КРПЗ-10 - техническая информация НКАИ.674512.077 ТИ,
1-1,...1-10,2-1,...2-10 - КУ-10Ц - техническая информация НКАИ.670049.007 ТИ.

Подпись и дата	
Инв. № дубл.	
Взам. инв. №	
Подпись и дата	
Инв. № подл.	

Изм.	Лист	№ докум.	Подпись	Дата

НКАИ.670049.025 ТИ

Таблица 21. Перечень схем ячеек.

№ шкафа (Тип шкафа)	№ схемы	Название схемы	Краткая характеристика схемы	Элем. база
1,12 (КУ-35)	НКАИ.670401.137 ЭЗ	ТСН 35 кВ	Измер. напр., сигнализация, учет энергии, освещение	Реле
2,11 (КУ-35)	НКАИ.670401.138 ЭЗ	Разъединитель ТСН	ЗДЗ, сигнализация, освещение	Реле
3,10 (КУ-35)	НКАИ.670401.532 ЭЗ	Разъединитель ввода 35 кВ	АРН, ЗДЗ, сигнализация	Реле
4,9 (КУ-35)	НКАИ.670401.140 ЭЗ	Трансформатор напряжения 35 кВ	ЗДЗ, ЗМН, освещение, измерение напряжения	МІСОМ
5,8 (КУ-35)	НКАИ.670401.531 ЭЗ	Ввод трансформатора 35 кВ	Дифф. защита, газовая защита, учет, ЗДЗ, сигнализация	МІСОМ
6 (КУ-35)	НКАИ.670401.143 ЭЗ	Секционный разъединитель 35 кВ	ЗДЗ, сигнализация, секц. опер. шинок	
	НКАИ.670401.060 ЭЗ	Освещение шкафов КРУ 35 кВ		
7 (КУ-35)	НКАИ.670401.143 ЭЗ	Секционный разъединитель 35 кВ	ЗДЗ, сигнализация, секц. опер. шинок	
1-1 (КУ-10Ц)	НКАИ.670220.500 ЭЗ	Секционный выключатель	АВР, ЗДЗ, УРОВ, ЛЗШ, сигнализация	МІСОМ
1-2,1-5,1-7,1-10, 2-2,2-5,2-8,2-10 (КУ-10Ц)	НКАИ.670220.503 ЭЗ	Линия 6 кВ	Учет, измер. тока, АПВ, АЧР, ЧАПВ, ЗДЗ, УРОВ, ЛЗШ, сигнализация	МІСОМ
2-1 (КУ-10Ц)	НКАИ.670220.501 ЭЗ	Секционный разъединитель 6 кВ	ЗДЗ, сигнализация, секц. опер. шинок	
1-5,2-6 (КУ-10Ц)	НКАИ.670220.502 ЭЗ	Трансформатор напряжения 6 кВ	ЗМН-АВР, ЗДЗ, АЧР, сигнализация, питание оперативных шинок	МІСОМ
1-6,2-7 (КУ-10Ц)	НКАИ.670220.499 ЭЗ	Ввод 6 кВ	Подкл. дифф. защиты, учет, АПВ, АВР, ЗДЗ, УРОВ, ЛЗШ, сигнализация	МІСОМ

Подпись и дата	
Инв. № д/дл.	
Взам. инв. №	
Подпись и дата	
Инв. № подл.	

Продолжение таблицы 21. Перечень схем ячеек.

№ шкафа (Тип шкафа)	№ схемы	Название схемы	Краткая характеристика схемы	Элем. база
ША (ШНВА)	НКАИ.670209.726 ЭЗ	Автоматика обогрева здания		
Ш1 (ШНВА)	НКАИ.670205.556 ЭЗ	Распределение СН тр-ра Т1		Реле
Ш2 (ШНВА)	НКАИ.670205.555 ЭЗ	Ввод ТСН		Реле
ОЗ (ШНВА)	НКАИ.670205.557 ЭЗ	Распределение СН тр-ра Т2		Реле
ОЗ (ОРШ)	НКАИ.670220.507 ЭЗ	Центральная сигнализация		Реле
1У,2У (ПРР-1)	НКАИ.670209.186 ЭЗ	Управление трансформатора Т1(Т2)	Индикация положения РПН, измер. тока, напряжения, сигнализация	

Инв. № подл.	Подпись и дата	Взам. инв. №	Инв. № дубл.	Подпись и дата

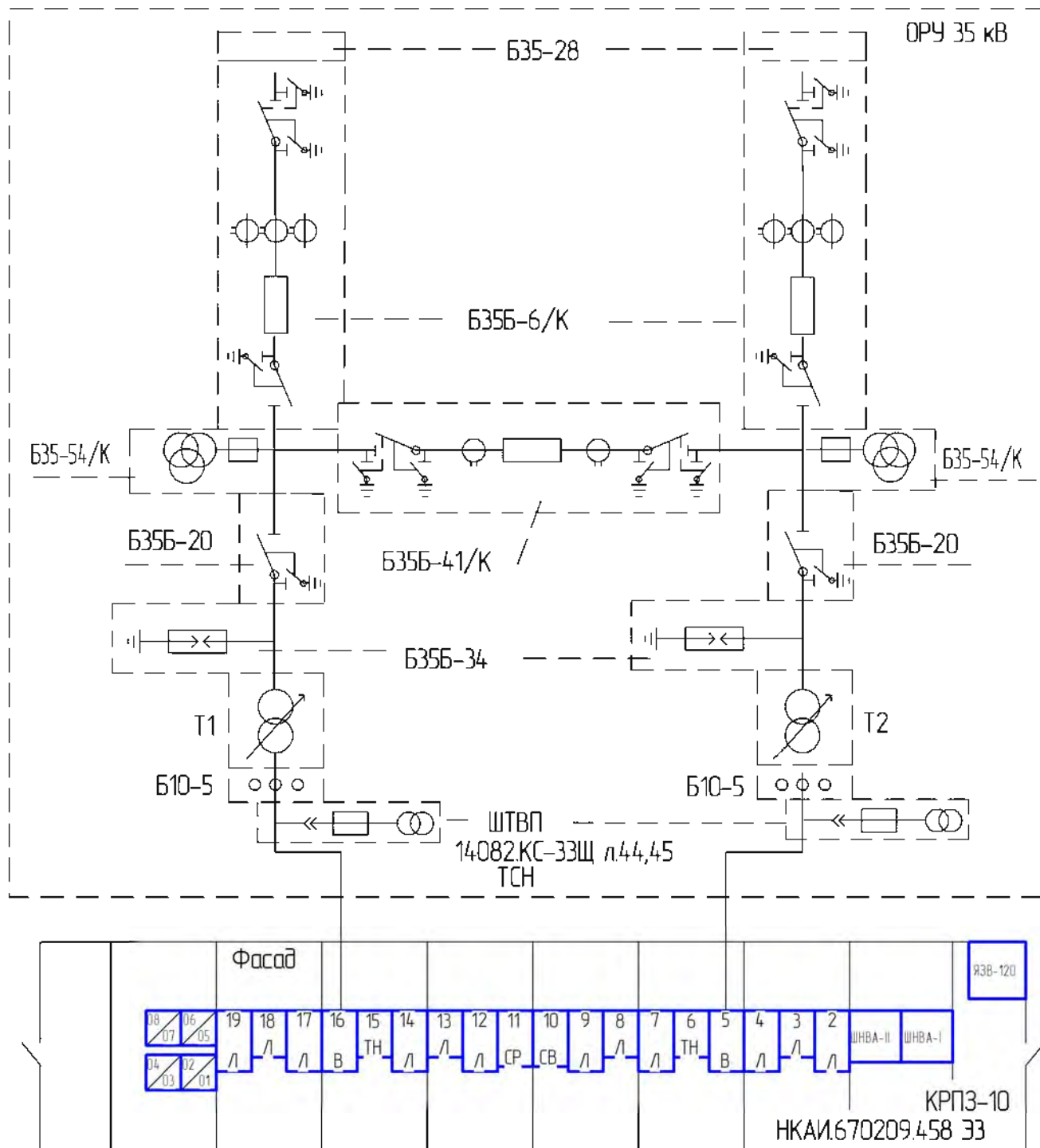
Изм.	Лист	№ докум.	Подпись	Дата
------	------	----------	---------	------

НКАИ.670049.025 ТИ

Лист

39

План расположения оборудования ПС 35/10(6) кВ
по схеме 35-5Б со шкафами КУ-10Ц
(Вариант 1)



ОРУ 35 кВ - техническая информация НКАИ.670049.028 ТИ,
КРПЗ-10 - техническая информация НКАИ.674512.077 ТИ,
ШТВП - техническая информация ИВКА.674571.025 ТО,
2-19 - КУ-10Ц - техническая информация НКАИ.670049.007 ТИ,
ЯЗВ-120 - ЯЗ3-1 техническая информация ИВКА.674825.001 ТО.

Подпись и дата	
Инв. № д/дл.	
Взам. инв. №	
Подпись и дата	
Инв. № подл.	

Изм.	Лист	№ докум.	Подпись	Дата	НКАИ.670049.025 ТИ	Лист 40

Таблица 22. Перечень схем блоков.

№ блока	№ схемы	Название схемы
Б35Б-6/К	НКАИ.670209.397 ЭЗ	Блок линии 35 кВ
Б35Б-41/К	НКАИ.670209.462 ЭЗ	Блок СВ 35 кВ
Б35-54/К	НКАИ.670209.464 ЭЗ	Блок ТН 35 кВ

Таблица 23. Перечень схем ячеек.

№ шкафа (тип шкафа)	№ схемы	Название схемы	Краткая характеристика схемы	Элем. база
2-4,7-9, 12-14,17-19 (КУ-10Ц)	НКАИ.670205.200 ЭЗ	Линия 6 кВ	АПВ, ЗДЗ, сигнализация	SR-750
5,16 (КУ-10Ц)	НКАИ.670205.201 ЭЗ	Ввод 6 кВ	АВР, ЗДЗ, сигнализация	SR-750
6,15 (КУ-10Ц)	НКАИ.670205.202 ЭЗ	Тр-р напряжения	Измер. напряжения, ЗДЗ, центральная сигнализация	Реле
10 (КУ-10Ц)	НКАИ.670205.203 ЭЗ	Секц. выключатель	АВР, ЗДЗ, сигнализация	SR-750
11 (КУ-10Ц)	НКАИ.670205.204 ЭЗ	Секц. разъединитель	Секционирование опер. шин, ЗДЗ	Реле
01, 02 (ОРШ)	НКАИ.670209.463 ЭЗ	Упр. и авт. ввода 35 кВ	АВР, АПВ, сигнализация	Реле
03, 04 (ОРШ)	НКАИ.670209.401 ЭЗ	Защита тр-ра 35/10 кВ Т1(Т2)	Газовая защита, дифф. защита, устройство РПН, МТЗ, сигнализация	SR-750
05 (ОРШ)	НКАИ.670209.403 ЭЗ	СВ 35 кВ	АВР, ЗДЗ, сигнализация	SR-750
06 (ОРШ)	НКАИ.670209.407 ЭЗ	ТН 35 кВ и АВР	АВР, сигнализация, ЗНЗ, измерение напряжения	Реле
07, 08 (ОРШ)	НКАИ.670209.390 ЭЗ	АРН тр-ра Т1(Т2)		
ШНВА-I,-II (ШНВА)	НКАИ.670209.394 ЭЗ	Распределение СН 0,4 кВ		
ЯЗВ-120 (ЯЗЗ-1)	ВНЕЮ.670209.776 ЭЗ	Ящик ЯЗВ-120	Коммутация втор. цепей ОРУ, 120 зажимов и секционирование цепей блокировки	

Изготовление ячеек возможно по схемам заказчика или по схемам ООО "Высоковольтный союз" из технической информации НКАИ.670049.002 ТИ.

Подпись и дата	
Инв. № д/дл.	
Взам. инв. №	
Подпись и дата	
Инв. № подл.	

Продолжение таблицы 25. Перечень схем ячеек.

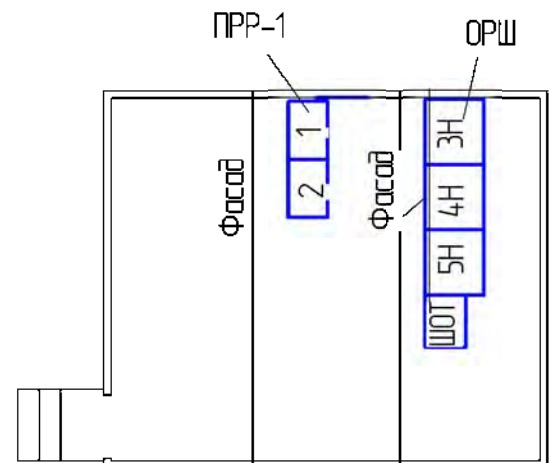
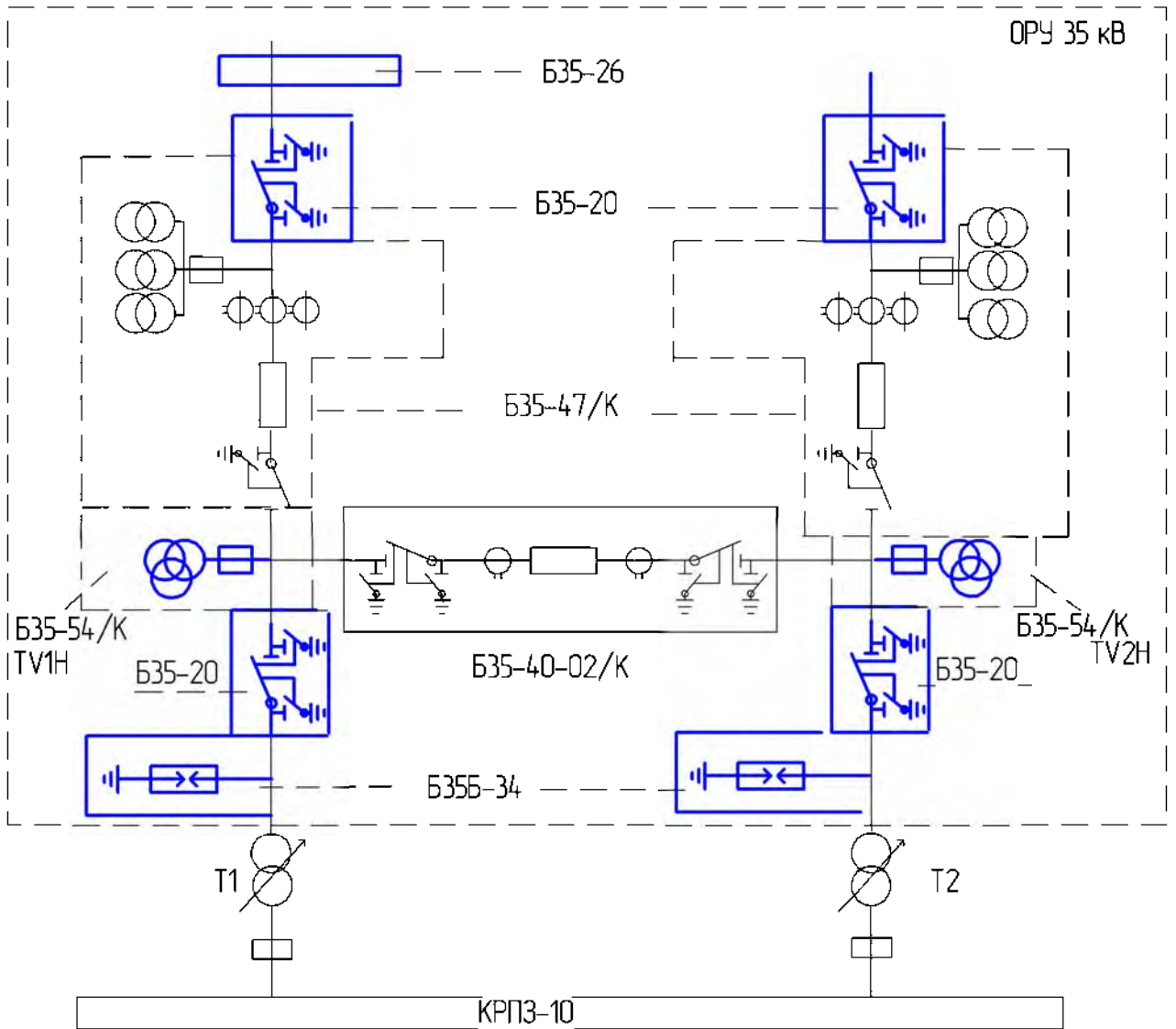
№ шкафа (тип шкафа)	№ схемы	Название схемы	Краткая характеристика схемы	Элем. база
Ш7 (ШНВА)	НКАИ.670220.018 ЗЗ	ВВод СН 0,4 кВ №1	Учет, измер. напряжения, орг. цепей освещения и блокировки	
Ш8 (ШНВА)	НКАИ.670220.019 ЗЗ	ВВод СН 0,4 кВ №2	АВР	
Ш9 (ШНВА)	НКАИ.670209.726 ЗЗ	Автоматика обогрева здания		
П1 (ПРР-1)	НКАИ.670209.129 ЗЗ	Цепи АРН	АРН, измер. напряжения, сигнализация	
П2,П4 (ПРР-1)	НКАИ.670209.126 ЗЗ	Защита, управление и автоматика тр-ра Т1(Т2)	Учет, измерение тока, дифф. защита, АПВ, АВР, УРОВ, газ. защита, сигнализация	Сириус
П3 (ПРР-1)	НКАИ.670209.128 ЗЗ	Секц. выключатель 35 кВ Центр. сигнализация	Измерение тока, АВР, УРОВ, сигнализация	Сириус
П5 (ПРР-1)	НКАИ.670209.127 ЗЗ	Шкаф телемеханики	Кросс-шкаф	

Изготовление ячеек возможно по схемам заказчика или по схемам
ООО "Высоковольтный союз" из технической информации НКАИ.670049.002 ТИ.

Исх. № подл.	Подпись и дата
Взам. исх. №	Исх. № дубл.
Подпись и дата	Подпись и дата

Изм.	Лист	№ докум.	Подпись	Дата	НКАИ.670049.025 ТИ	Лист
						44

План расположения оборудования ПС 35/10(6) кВ
по схеме 35-5Б с шкафами ОРШ
(Вариант 3)



ОРУ 35 кВ - техническая информация НКАИ.670049.028 ТИ,
ОРШ - техническая информация НКАИ.670049.007 ТИ.

Изм.	Лист	№ докум.	Подпись	Дата

Таблица 26. Перечень схем блоков.

№ блока	№ схемы	Название схемы
Б35-40-02/К	НКАИ.670240.007 ЭЗ	Блок СВ 35 кВ
Б35-54/К	НКАИ.670209.937 ЭЗ	Блок ТН 35 кВ
Б35-47/К	НКАИ.670209.006 ЭЗ	Блок выкл. линии 35 кВ

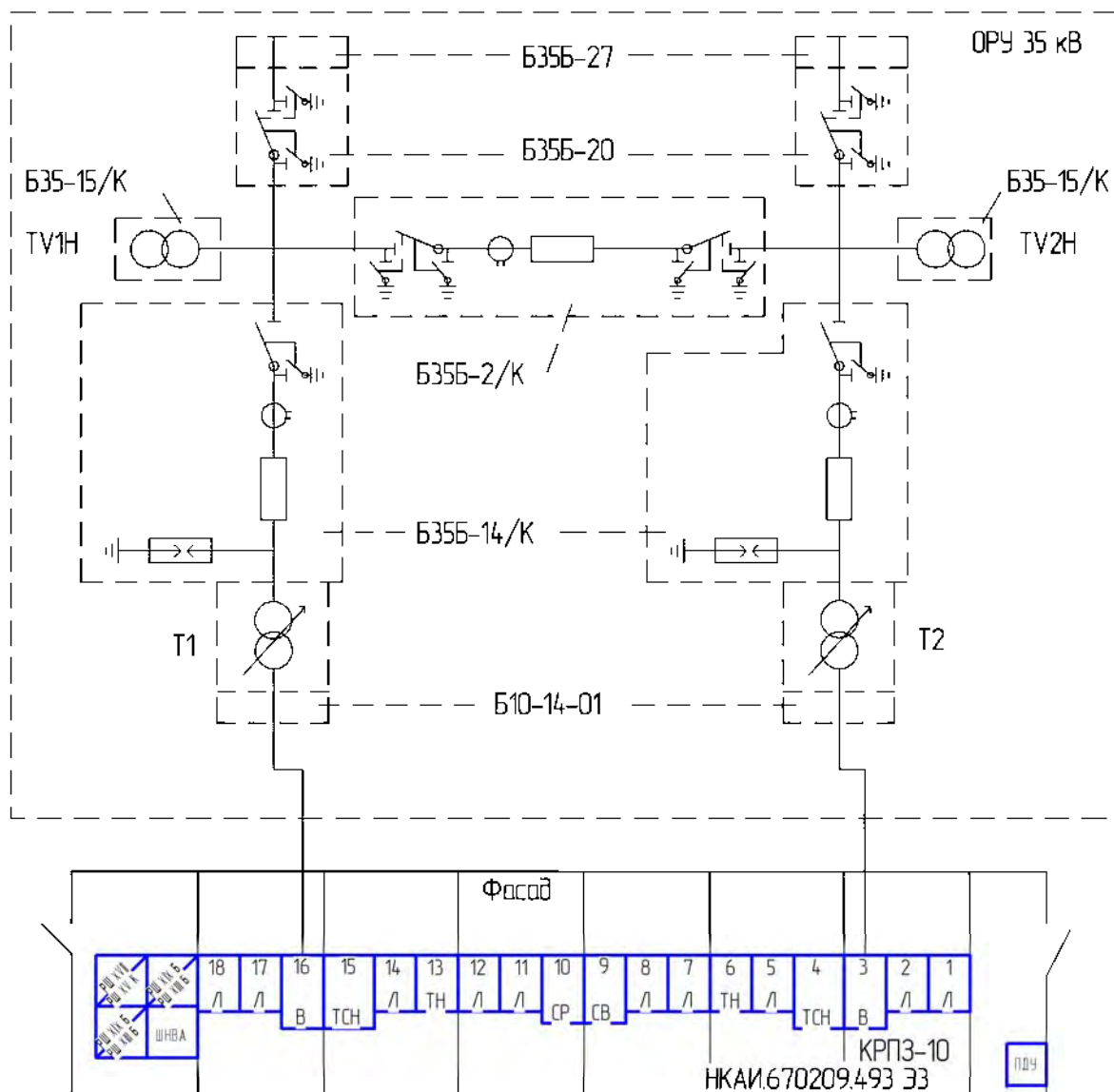
Таблица 27. Перечень схем ячеек.

№ шкафа (тип шкафа)	№ схемы	Название схемы	Краткая характеристика схемы	Элем. база
3 (ОРШ)	НКАИ.670220.604 ЭЗ	Секционный выключатель 35 кВ	МТЗ, измер. напряжения, АВР, сигнализация	МРЭС
4,5 (ОРШ)	НКАИ.670220.605 ЭЗ	ТН 35 кВ	Измер. и контроль напряжения, сигнализация	Реле
1,2 (ПРР-1)	НКАИ.670220.602 ЭЗ	Ввод 6-10 кВ	Учет, измер. тока и мощности, подключение дифф. защиты, АВР, газовая защита, сигнализация	МРЭС

Изготовление ячеек возможно по схемам заказчика или по схемам
ООО "Высоковольтный союз" из технической информации НКАИ.670049.002 ТИ.

Изм.	Лист	№ докум.	Подпись	Дата

План расположения оборудования ПС 35/10(6) кВ
по схеме 35-5АН со шкафами КУ-10Ц
(Вариант 1).



ОРУ 35 кВ - техническая информация НКАИ.670049.028 ТИ,
КРПЗ-10 - техническая информация НКАИ.674512.077 ТИ,
1-18 - КУ-10Ц - техническая информация НКАИ.670049.007 ТИ

Таблица 28. Перечень схем блоков.

№ блока	№ схемы	Название схемы
Б35Б-14/К	8316.03.30 ЭЗ	Блок выкл. ввода 35 кВ
Б35Б-2/К	8316.03.31 ЭЗ	Блок межлин. выкл. 35 кВ
Б35-15/К	8316.03.33 ЭЗ	Блок ТН 35 кВ TV1Н (TV2Н)

Подпись и дата	
Инв. № д/дл.	
Взам. инв. №	
Подпись и дата	
Инв. № подл.	

Изм.	Лист	№ докум.	Подпись	Дата
------	------	----------	---------	------

НКАИ.670049.025 ТИ

Таблица 29. Перечень схем ячеек.

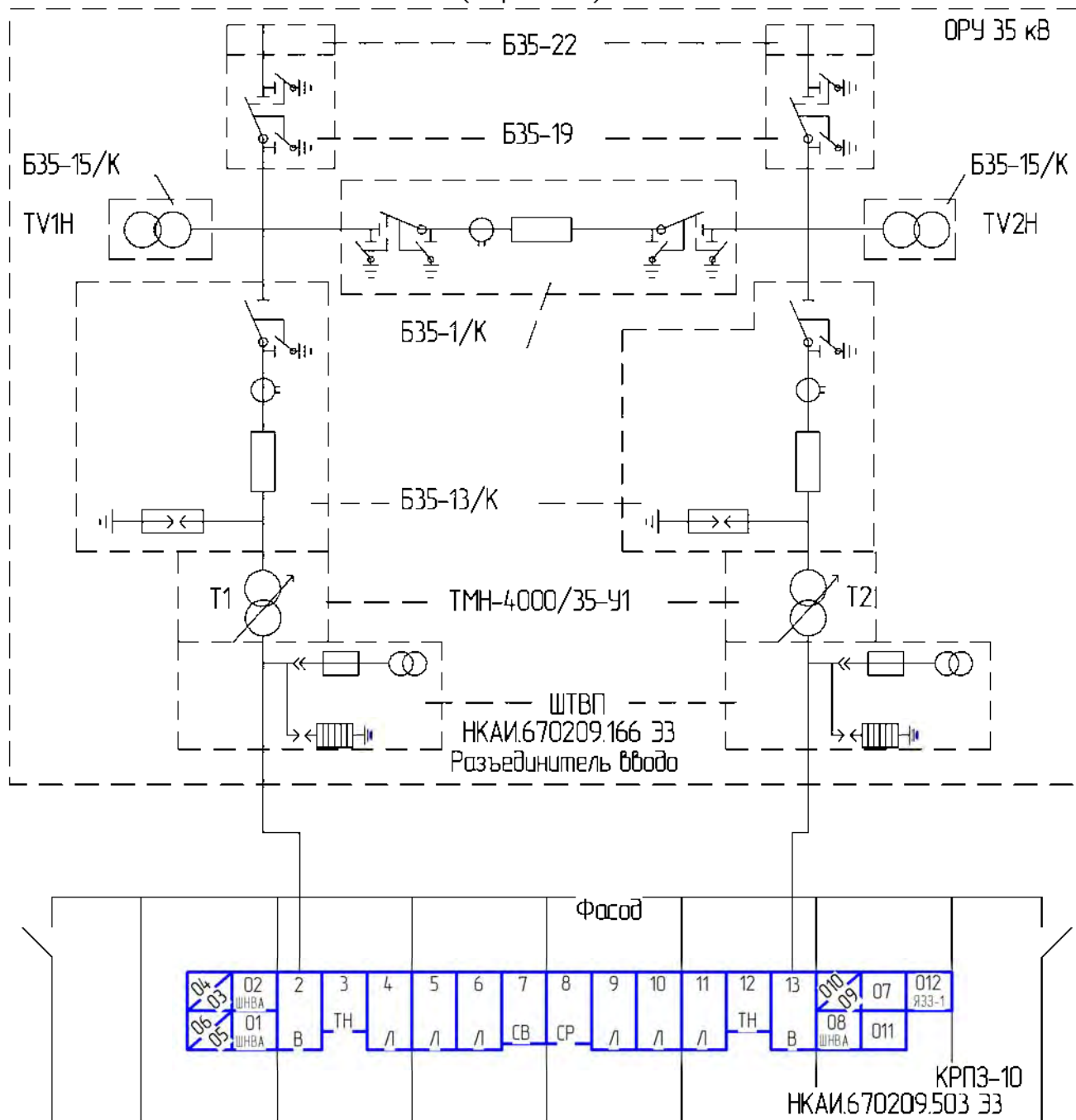
№ шкафа (тип шкафа)	№ схемы	Название схемы	Краткая характеристика схемы	Элем. база
1,2,5,7,8,11,12, 14,17,18 (КУ-10Ц)	ВИЕЮ.670205.197 ЭЗ	Линия 6-10 кВ	МТЗ, ТО, АЧР, АПВ, ЧАПВ, ЗДЗ, учет, измер. тока, ЗНЗ, сигнализация	Реле
3,16 (КУ-10Ц)	ВИЕЮ.670205.188 ЭЗ	Ввод 6-10 кВ тр-ра	МТЗ, АПВ, АВР, ЗДЗ, учет, дифф. защита, сигнализация, контроль напряжения	Реле
4 (КУ-10Ц)	НКАИ.670205.239 ЭЗ	ТСН I секции 6/0,4 кВ	Измер. и контроль напряжения, учет, ЗДЗ	Реле
6 (КУ-10Ц)	НКАИ.670205.136 ЭЗ	ТН 6-10 кВ I секции	Измер. и контроль напряжения, ЗДЗ, центральная сигнализация	Реле
9 (КУ-10Ц)	ВИЕЮ.670205.191 ЭЗ	Секц. выключатель	МТЗ, АВР, ЗДЗ, сигнализация	Реле
10 (КУ-10Ц)	ВИЕЮ.670205.192 ЭЗ	Секц. разъединитель	Секционирование опер. шинок, ЗДЗ, сигнализация	Реле
13 (КУ-10Ц)	ВИЕЮ.670205.193 ЭЗ	Шинный ТН	Защита от перенапр., ЗНЗ, ЗДЗ, измер. напряж., сигнализация	Реле
15 (КУ-10Ц)	НКАИ.670205.240 ЭЗ	ТСН II секции 6/0,4 кВ	Измер. и контроль напряжения, учет, ЗДЗ	Реле
ШНВА (ШНВА)	НКАИ.670205.241 ЭЗ	Собств. нужды 0,4 кВ		
РШ XIII Б (ОРШ)	8316.03.14.01 ЭЗ	Тр-р 35/10 кВ	МТЗ, дифф. защита, газовая защита, сигнализация	Реле
РШ XIX Б (ОРШ)	8316.03.17 ЭЗ	АРН тр-ра Т1(Т2)		
РШ XV К (ОРШ)	8316.03.15.01 ЭЗ	Межл. выкл. и ТН 35 кВ	Напр. и ненапр. МТЗ, АПВ, АВР, измер. тока и напряжения, сигнализация	Реле
РШ XVII (ОРШ)	8316.03.18 ЭЗ	АЧР		
ПДУ (ОРШ)	8316.03.05 ЭЗ	ПДУ с переключателями ПКУ		

Изготовление ячеек возможно по схемам заказчика или по схемам
ООО "Высоковольтный союз" из технической информации НКАИ.670049.002 ТИ.

Подпись и дата	
Инв. № д/дл.	
Взам. инв. №	
Подпись и дата	
Инв. № подл.	

					НКАИ.670049.025 ТИ	Лист
Изм.	Лист	№ докум.	Подпись	Дата		48

План расположения оборудования ПС 35/10(6) кВ
по схеме 35-5АН со шкафами КУ-10Ц
(Вариант 2).



ОРУ 35 кВ - техническая информация НКАИ.670049.028 ТИ,
КРПЗ-10 - техническая информация НКАИ.674512.077 ТИ,
ШТВП - техническая информация ИВКА.674571.025 ТО,
2-13 - КУ-10Ц - техническая информация НКАИ.670049.007 ТИ,
ЯЗЗ-1 - техническая информация ИВКА.674825.001 ТО.

Инв. № подл.	Подпись и дата
Взам. инв. №	Инв. № дубл.
Подпись и дата	Подпись и дата
Изм.	Лист
№ докум.	Подпись
Дата	Дата

Таблица 30. Перечень схем блоков.

№ блока	№ схемы	Название схемы
Б35Б-13/К	8316.03.30 ЭЗ	Блок выкл. ввода 35 кВ
Б35Б-1/К	8316.03.31 ЭЗ	Блок межлин. выкл. 35 кВ
Б35-15/К	8316.03.33 ЭЗ	Блок ТН 35 кВ TV1Н (TV2Н)

Таблица 31. Перечень схем ячеек.

№ шкафа (Тип шкафа)	№ схемы	Название схемы	Краткая характеристика схемы	Элем. база
2,13 (КУ-10Ц)	НКАИ.670205.133 ЭЗ	Ввод 6-10 кВ	МТЗ, учет, измер. тока, АПВ, ЗМН, сигнализация, газовая защита, дифф. защита, защита шин, ЗДЗ	Реле
3 (КУ-10Ц)	НКАИ.670205.136 ЭЗ	ТН 6-10 кВ I секции	Измер. и контроль напряжения, ЗДЗ, центральная сигнализация	Реле
4-6,9-11 (КУ-10Ц)	НКАИ.670205.132 ЭЗ	Линия 6-10 кВ	МТЗ, ТО, учет, измер. тока, ЗДЗ, АПВ, ЧАПВ, АЧР, сигнализация, ЗНЗ, ЗМН	Реле
7 (КУ-10Ц)	НКАИ.670205.134 ЭЗ	СВ 6-10 кВ	МТЗ, измер. тока, АВР, ЗДЗ, ЗМН, сигнализация, защита шин	Реле
8 (КУ-10Ц)	НКАИ.670205.135 ЭЗ	СР 6-10 кВ	ЗДЗ, АЧР, ЧАПВ	Реле
12 (КУ-10Ц)	НКАИ.670205.137 ЭЗ	ТН 6-10 кВ II секции	Измер. и контроль напряжения, ЗДЗ, сигнализация	Реле
01 (КУ-10Ц)	НКАИ.670205.138 ЭЗ	СН 0,4 кВ I секции	Контр. напряжения СН, ЗМН, ЗНЗ, измер. тока, учет, сигнализация	Реле
02 (ШНВА)	8316.03.50 ЭЗ	ШНВА		
03 (ОРШ)	8316.03.05 ЭЗ	ПДУ с переключателями ПКУ		

Подпись и дата	
Инв. № д/дл.	
Взам. инв. №	
Подпись и дата	
Инв. № подл.	

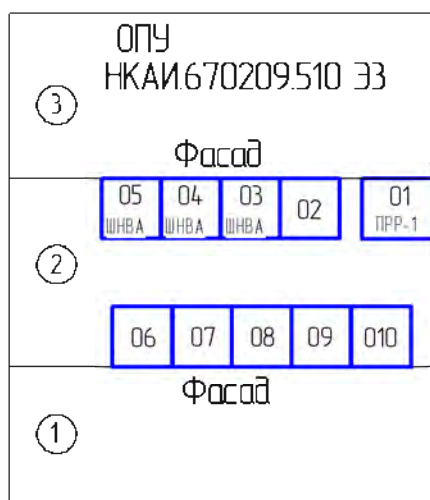
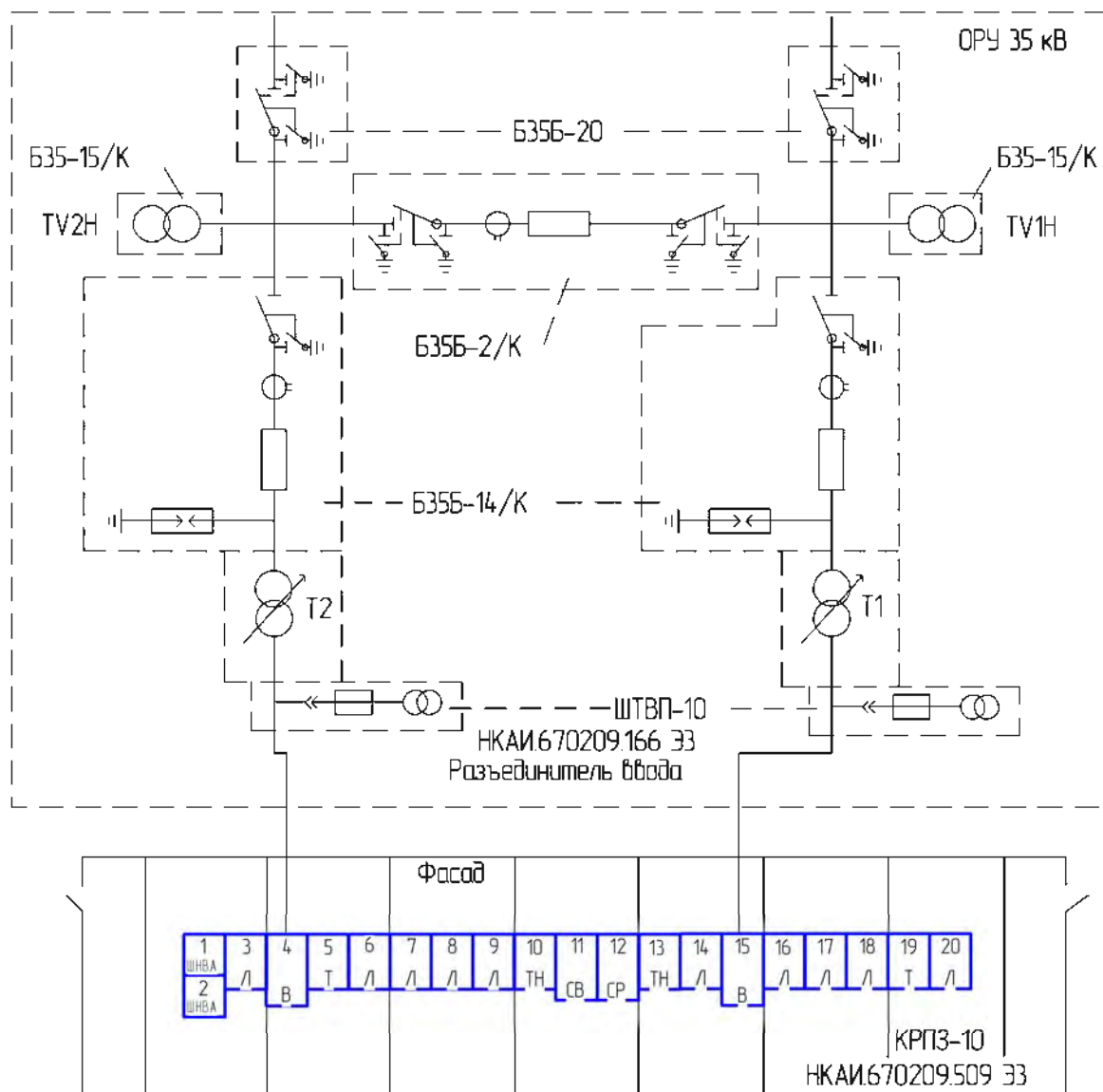
№ шкафа (Тип шкафа)	№ схемы	Название схемы	Краткая характеристика схемы	Элем. база
04 (ОРШ)	НКАИ.670209.467 ЭЗ	АЧР		
05,09 (ОРШ)	НКАИ.670209.465 ЭЗ	Тр-р 35/6-10 кВ	МТЗ, дифф. защита, ЗДЗ, сигнализация, газовая защита	Реле
06,010 (ОРШ)	НКАИ.670209.466 ЭЗ	АРН тр-ра 35/10 кВ		
07 (ОРШ)	НКАИ.670209.499 ЭЗ	Учет 35 кВ		
08 (ШНВА)	НКАИ.670205.139 ЭЗ	СН 0,4 кВ II секции	Контр. напряжения СН, ЗМН, ЗНЗ, измер. тока, учет	Реле
011 (ОРШ)	8316.03.15.02 ЭЗ	Межл. выкл. и ТН 35 кВ	МТЗ, АПВ, ЗМН, сигнализация, измерение тока и напряжения	Реле
012 (ЯЗЗ-1)	ВИЕЮ.670209.780 ЭЗ	Ящик ШРП-4	Для 4-х реле-повторителей блок-контактов выключателей в схемах оперативной блокировки разъединителей	

Изготовление ячеек возможно по схемам заказчика или по схемам
ООО "Высоковольтный союз" из технической информации НКАИ.670049.002 ТИ.

Подпись и дата	
Инв. № д/дл.	
Взам. инв. №	
Подпись и дата	
Инв. № подл.	

Изм.	Лист	№ докум.	Подпись	Дата	НКАИ.670049.025 ТИ	Лист
						51

План расположения оборудования ПС 35/10(6) кВ
по схеме 35-5АН со шкафами КУ-10Ц
(Вариант 3).



ОРУ 35 кВ – техническая информация НКАИ.67004.9.028 ТИ,
КРПЗ-10 – техническая информация НКАИ.674512.077 ТИ,
ОРУ – техническая информация НКАИ.657422.002 ТИ,
ШТВП – техническая информация ИВКА.674571.025 ТО,
З-20 – КУ-10Ц – техническая информация
НКАИ.670049.007 ТИ.

Инв. № подл.	Подпись и дата
Взам. инв. №	Инв. № дубл.
Подпись и дата	Подпись и дата
Инв. № подл.	Подпись и дата

Изм.	Лист	№ докум.	Подпись	Дата
------	------	----------	---------	------

НКАИ.670049.025 ТИ

Таблица 32. Перечень схем блоков.

№ блока	№ схемы	Название схемы
Б35Б-14/К	8316.03.30 ЭЗ	Блок выкл. ввода 35 кВ
Б35Б-2/К	8316.03.31 ЭЗ	Блок межлин. выкл. 35 кВ
Б35-15/К	8316.03.33 ЭЗ	Блок ТН 35 кВ TV1Н (TV2Н)

Таблица 33. Перечень схем ячеек.

№ шкафа (тип шкафа)	№ схемы	Название схемы	Краткая характеристика схемы	Элем. база
1,2 (ШНВА)	ВИЕЮ.670205.714 ЭЗ	Собств. нужды 0,4 кВ		
3,6-9,14, 16-18,20 (КУ-10Ц)	ВИЕЮ.670205.741 ЭЗ	Линия к СД	ТО, защита от перегрузки, ЗНЗ, защита от асинхронного хода, учет ЗДЗ, АЧР, сигнализация, измер. тока	Реле
4,15 (КУ-10Ц)	ВИЕЮ.670205.686 ЭЗ	Рабочий ввод	ТО, МТЗ, учет, измер. тока, АВР, сигнализация, ЗДЗ	Реле
5,19 (КУ-10Ц)	ВИЕЮ.670205.722 ЭЗ	Трансформатор 6-10 кВ	ТО, МТЗ, учет, измер. тока, АЧР, ЗНЗ, защ. от перегрузки, газовая защита, сигнализация	Реле
10,13 (КУ-10Ц)	ВИЕЮ.670205.698 ЭЗ	Тр-р напряжения	Защита от перенапр., ЗНЗ, ЗМН, измер. и контроль напряжения, ЗДЗ, сигнализация	Реле
11 (КУ-10Ц)	ВИЕЮ.670205.691 ЭЗ	Секц. выключатель	ТО, МТЗ, измер. тока, АВР, ЗДЗ	Реле
12 (КУ-10Ц)	ВИЕЮ.670205.694 ЭЗ	Секц. разъединитель	Организация и секц. опер. шинок, ЗНЗ, ЗДЗ, центральная сигнализация	Реле
01 (ПРР-1)	5608-271-35-АУ л5-7	Панель изм. счетч. вводов 35 кВ и упр. фидерами 6 кВ		
02 (ОРШ)	8316.03.18 ЭЗ	АЧР		
03 (ШНВА)	НКАИ.670205.138 ЭЗ	СН 0,4 кВ I секции	Контр. напряжения СН, ЗМН, ЗНЗ, измер. тока, учет, сигнализация	Реле
04 (ШНВА)	8316.03.50 ЭЗ	ШНВА		

Подпись и дата	
Инв. № дубл.	
Взам. инв. №	
Подпись и дата	
Инв. № подл.	

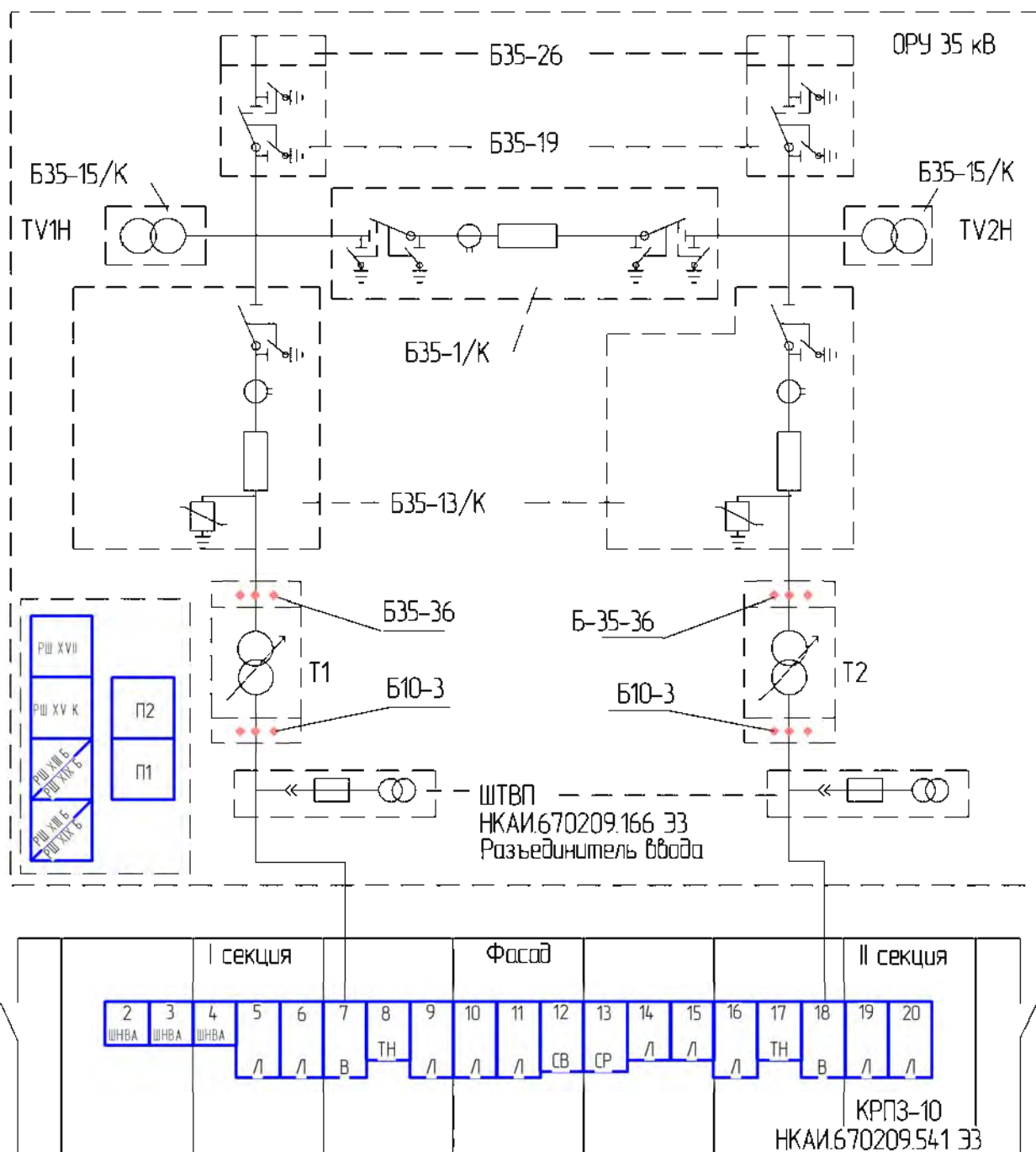
Продолжение таблицы 33. Перечень схем ячеек.

№ шкафа (тип шкафа)	№ схемы	Название схемы	Краткая характеристика схемы	Элем. база
05 (ШНВА)	НКАИ.670205.139 ЭЗ	СН 0,4 кВ II секции	Контр. напряжения СН, ЗМН, ЗНЗ, измер. тока, учет	Реле
06,010 (ОРШ)	8316.03.14.01 ЭЗ	Тр-р 35/10 кВ	МТЗ, дифф. защита, газовая защита, сигнализация	Реле
07,09 (ОРШ)	8316.03.17 ЭЗ	АРН тр-ра Т1(Т2)		
08 (ОРШ)	8316.03.15.01 ЭЗ	Межл. выкл. и ТН 35 кВ	Напр. и ненапр. МТЗ, АПВ, АВР, измер. тока и напряжения, сигнализация	Реле

Изготовление ячеек возможно по схемам заказчика или по схемам
ООО "Высоковольтный союз" из технической информации НКАИ.670049.002 ТИ

Инв. № подл.	Подпись и дата	Взам. инв. №	Инв. № дубл.	Подпись и дата					НКАИ.670049.025 ТИ	Лист
										54
					Изм.	Лист	№ докум.	Подпись		Дата

План расположения оборудования ПС 35/10(6) кВ
по схеме 35-5АН со шкафами КУ-10Ц
(Вариант 4).



ОРУ 35 кВ - техническая информация НКАИ.670049.028 ТИ,
КРПЗ-10 - техническая информация НКАИ.674512.077 ТИ,
ШТВП - техническая информация ИВКА.674571.025 ТО,
5-20 - КУ-10Ц - техническая информация НКАИ.670049.007 ТИ.

Подпись и дата	
Инв. № дубл.	
Взам. инв. №	
Подпись и дата	
Инв. № подл.	

Изм.	Лист	№ докум.	Подпись	Дата
------	------	----------	---------	------

НКАИ.670049.025 ТИ

Таблица 34. Перечень схем блокаб.

№ блока	№ схемы	Название схемы
Б35-13/К	8316.03.30 ЭЗ	Блок выкл. ввода 35 кВ
Б35-1/К	8316.03.31 ЭЗ	Блок межлин. выкл. 35 кВ
Б35-15/К	8316.03.33 ЭЗ	Блок ТН 35 кВ ТУ1Н (ТУ2Н)

Таблица 35. Перечень схем ячеек.

№ шкафа (Тип шкафа)	№ схемы	Название схемы	Краткая характеристика схемы	Элем. база
2 (КУ-10Ц)	НКАИ.670205.138 ЭЗ	СН 0,4 кВ I секции	Контр. напряжения СН, ЗМН, ЗНЗ, измер. тока, учет, сигнализация	Реле
3 (ШНВА)	8316.03.50 ЭЗ	ШНВА		
4 (ШНВА)	НКАИ.670205.139 ЭЗ	СН 0,4 кВ II секции	Контр. напряжения СН, ЗМН, ЗНЗ, измер. тока, учет	Реле
5,6,9-11, 14-16,19,20 (КУ-10Ц)	НКАИ.670205.132 ЭЗ	Линия 6-10 кВ	МТЗ, ТО, учет, измер. тока, ЗДЗ, АПВ, ЧАПВ, АЧР, сигнализация, ЗНЗ, ЗМН	Реле
7,18 (КУ-10Ц)	НКАИ.670205.133 ЭЗ	Ввод 6-10 кВ	МТЗ, учет, измер. тока, АПВ, ЗМН, сигнализация, газовая защита, дифф. защита, защита шин, ЗДЗ	Реле
8 (КУ-10Ц)	НКАИ.670205.136 ЭЗ	ТН 6-10 кВ I секции	Измер. и контроль напряжения, ЗДЗ, центральная сигнализация	Реле
12 (КУ-10Ц)	НКАИ.670205.134 ЭЗ	СВ 6-10 кВ	МТЗ, измер. тока, АВР, ЗДЗ, ЗМН, сигнализация, защита шин	Реле
13 (КУ-10Ц)	НКАИ.670205.135 ЭЗ	СР 6-10 кВ	ЗДЗ, АЧР, ЧАПВ	Реле
17 (КУ-10Ц)	НКАИ.670205.137 ЭЗ	ТН 6-10 кВ II секции	Измер. и контроль напряжения, ЗДЗ, сигнализация	Реле
РШ XIII Б (ОРШ)	НКАИ.670209.465 ЭЗ	Тр-р 35/6-10 кВ	МТЗ, дифф. защита, ЗДЗ, сигнализация, газовая защита	Реле

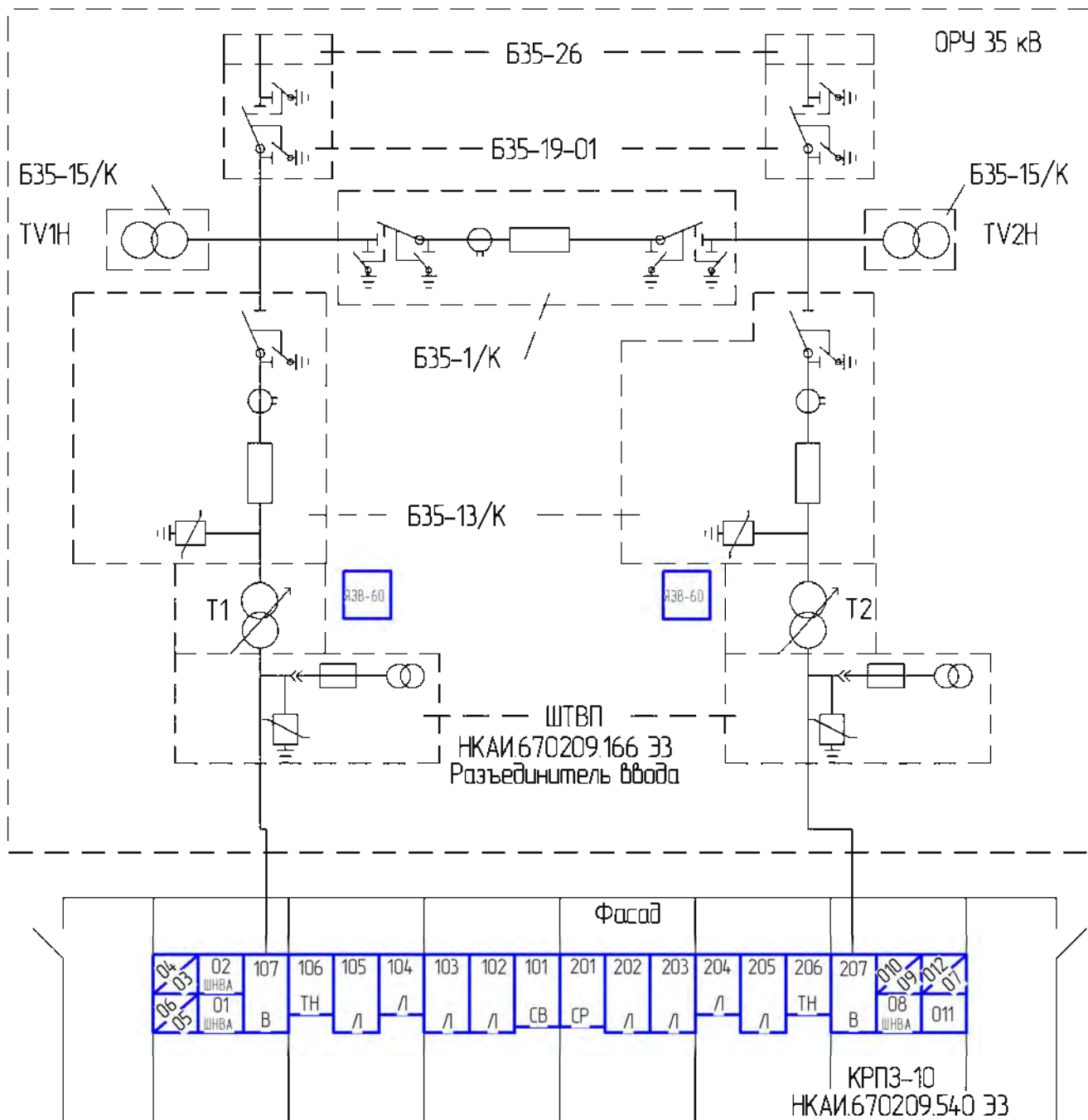
Подпись и дата	
Инв. № д/дл.	
Взам. инв. №	
Подпись и дата	
Инв. № подл.	

№ шкафа (Тип шкафа)	№ схемы	Название схемы	Краткая характеристика схемы	Элем. база
РШ XIX Б (ОРШ)	НКАИ.670209.466 ЭЗ	АРН тр-ра 35/10 кВ		
РШ XV К (ОРШ)	8316.03.15.01 ЭЗ	Межлин. выкл. и ТН 35 кВ	Напр. и ненапр. МТЗ, АПВ, АВР, измер. тока и напряжения, сигнализация	Реле
РШ XVII (ОРШ)	НКАИ.670209.467 ЭЗ	АЧР		
П1 (ПРР-1)	1892ТМ-Т5-6 л.16	Блок управления БУ 605-69	Дистанционное управление выключателями 10 кВ	
П2 (ПРР-1)	1892ТМ-Т5-6 л.16	Блок управления БУ 605-69	Дист. управление выключателями 10 кВ, счетчики вводов 35 кВ	

Изготовление ячеек возможно по схемам заказчика или по схемам
ООО "Высоковольтный союз" из технической информации НКАИ.670049.002 ТИ.

Инф. № подл.	Подпись и дата	Взам. инф. №	Инф. № д/дл.	Подпись и дата	НКАИ.670049.025 ТИ				Лист
									57
									Изм.

План расположения оборудования ПС 35/10(6) кВ
по схеме 35-5АН со шкафами КУ-10Ц
(Вариант 5).



ОРУ 35 кВ - техническая информация НКАИ.670049.028 ТИ,
 КРПЗ-10 - техническая информация НКАИ.674512.077 ТИ,
 ШТВП - техническая информация ИВКА.674571.025 ТО,
 101-107,201-207 - КУ-10Ц - техническая информация НКАИ.670049.007 ТИ,
 012,ЯЗВ-60 - ЯЗЗ-1,ЯЗЗ-2 - техническая информация ИВКА.674825.001 ТО

Инв. № подл.	Подпись и дата
Взам. инв. №	Инв. № дубл.
Подпись и дата	Подпись и дата
Инв. № подл.	Подпись и дата

Изм.	Лист	№ докум.	Подпись	Дата
------	------	----------	---------	------

НКАИ.670049.025 ТИ

Лист

58

Таблица 36. Перечень схем блоков.

№ блока	№ схемы	Название схемы
Б35-13/К	8316.03.30 ЭЗ	Блок выкл. ввода 35 кВ
Б35-1/К	8316.03.31 ЭЗ	Блок межлин. выкл. 35 кВ
Б35-15/К	8316.03.33 ЭЗ	Блок ТН 35 кВ TV1Н (TV2Н)

Таблица 37. Перечень схем ячеек.

№ шкафа (Тип шкафа)	№ схемы	Название схемы	Краткая характеристика схемы	Элем. база
101 (КУ-10Ц)	НКАИ.670205.134 ЭЗ	СВ 6-10 кВ	МТЗ, измер. тока, АВР, ЗДЗ, ЗМН, сигнализация, защита шин	Реле
102-105, 202-205 (КУ-10Ц)	НКАИ.670205.132 ЭЗ	Линия 6-10 кВ	МТЗ, ТО, учет, измер. тока, ЗДЗ, АПВ, ЧАПВ, АЧР, сигнализация, ЗНЗ, ЗМН	Реле
106 (КУ-10Ц)	НКАИ.670205.136 ЭЗ	ТН 6-10 кВ I секции	Измер. и контроль напряжения, ЗДЗ, центральная сигнализация	Реле
107,207 (КУ-10Ц)	НКАИ.670205.133 ЭЗ	Ввод 6-10 кВ	МТЗ, учет, измер. тока, АПВ, ЗМН, сигнализация, газовая защита, дифф. защита, защита шин, ЗДЗ	Реле
13 (КУ-10Ц)	НКАИ.670205.135 ЭЗ	СР 6-10 кВ	ЗДЗ, АЧР, ЧАПВ	Реле
17 (КУ-10Ц)	НКАИ.670205.137 ЭЗ	ТН 6-10 кВ II секции	Измер. и контроль напряжения, ЗДЗ, сигнализация	Реле
01 (КУ-10Ц)	НКАИ.670205.138 ЭЗ	СН 0,4 кВ I секции	Контр. напряжения СН, ЗМН, ЗНЗ, измер. тока, учет, сигнализация	Реле
02 (ШНВА)	8316.03.50 ЭЗ	ШНВА		
03 (ОРШ)	НКАИ.670209.548 ЭЗ	Пульт дист. управления		
04 (ОРШ)	НКАИ.670209.467 ЭЗ	АЧР		

Подпись и дата	
Инв. № д/дл.	
Взам. инв. №	
Подпись и дата	
Инв. № подл.	

Изм.	Лист	№ докум.	Подпись	Дата
------	------	----------	---------	------

НКАИ.670049.025 ТИ

Лист

59

Продолжение таблицы 37. Перечень схем ячеек.

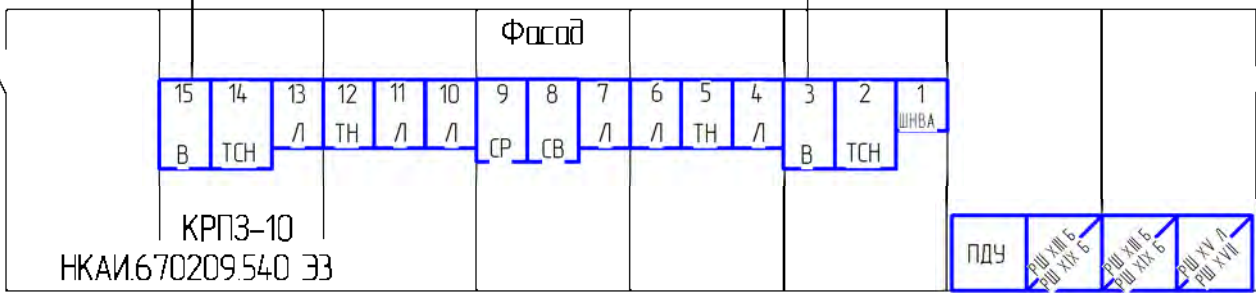
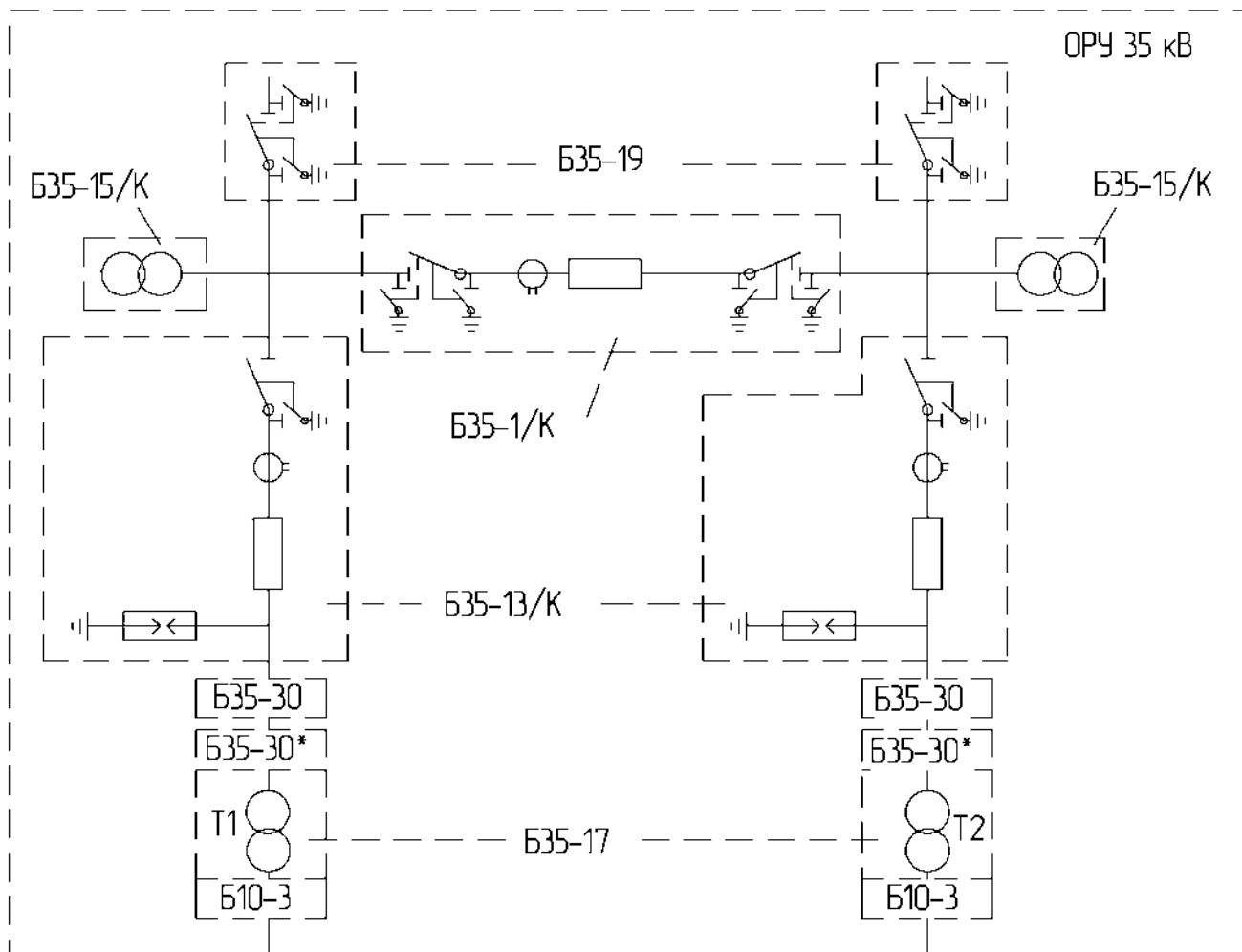
№ шкафа (Тип шкафа)	№ схемы	Название схемы	Краткая характеристика схемы	Элем. база
05,09 (ОРШ)	НКАИ.670209.465 ЭЗ	Тр-р 35/6-10 кВ	МТЗ, дифф. защита, ЗДЗ, сигнализация, газовая защита	Реле
06,010 (ОРШ)	НКАИ.670209.466 ЭЗ	АРН тр-ра 35/10 кВ		
07 (ОРШ)	НКАИ.670209.499 ЭЗ	Учет 35 кВ		
08 (ШНВА)	НКАИ.670205.139 ЭЗ	СН 0,4 кВ II секции	Кантр. напряжения СН, ЗМН, ЗНЗ, измер. тока, учет	Реле
011 (ОРШ)	8316.03.15.02 ЭЗ	Межл. выкл. и ТН 35 кВ	МТЗ, АПВ, ЗМН, сигнализация, измерение тока и напряжения	Реле
012 (ЯЗЗ-1)	ВИЕЮ.670209.780 ЭЗ	Ящик ШРП-4	Для 4-х реле-повторителей блэк-контактов выключателей в схемах оперативной блочкировки разъединителей	
ЯЗВ-60 (ЯЗЗ-2)	ВИЕЮ.670209.774 ЭЗ	Ящик ЯЗВ-60	Коммутация вторичных цепей ОРУ, 60 зажимов	

Изготовление ячеек возможно по схемам заказчика или по схемам
ООО "Высоковольтный союз" из технической информации НКАИ.670049.002 ТИ.

Подпись и дата	
Инв. № дубл.	
Взам. инв. №	
Подпись и дата	
Инв. № подл.	

					НКАИ.670049.025 ТИ	Лист
Изм.	Лист	№ докум.	Подпись	Дата		60

План расположения оборудования ПС 35/10(6) кВ
по схеме 35-5АН со шкафами КУ-10Ц
(Вариант 6).



ОРУ 35 кВ - техническая информация НКАИ.670049.028 ТИ,
КРПЗ-10 - техническая информация НКАИ.674512.077 ТИ,
2-15 - КУ-10Ц - техническая информация НКАИ.670049.007 ТИ.

Изм.	Лист	№ докум.	Подпись	Дата	Подпись и дата
					Изм. № подл.
Изм.	Лист	№ докум.	Подпись	Дата	Изм. № д/дл.
					Взам. инв. №
Изм.	Лист	№ докум.	Подпись	Дата	Изм. № подл.
					Подпись и дата

Таблица 38. Перечень схем блоков.

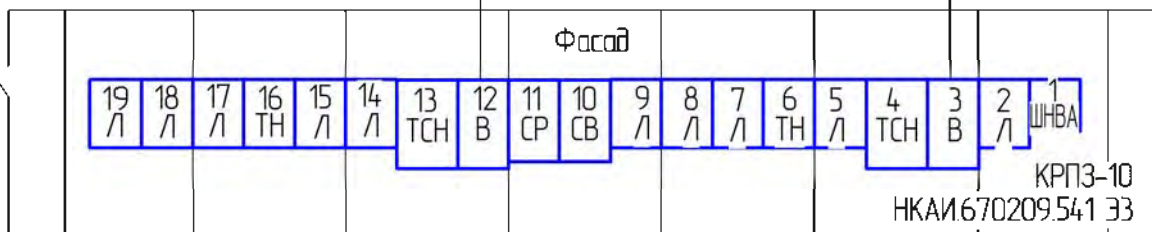
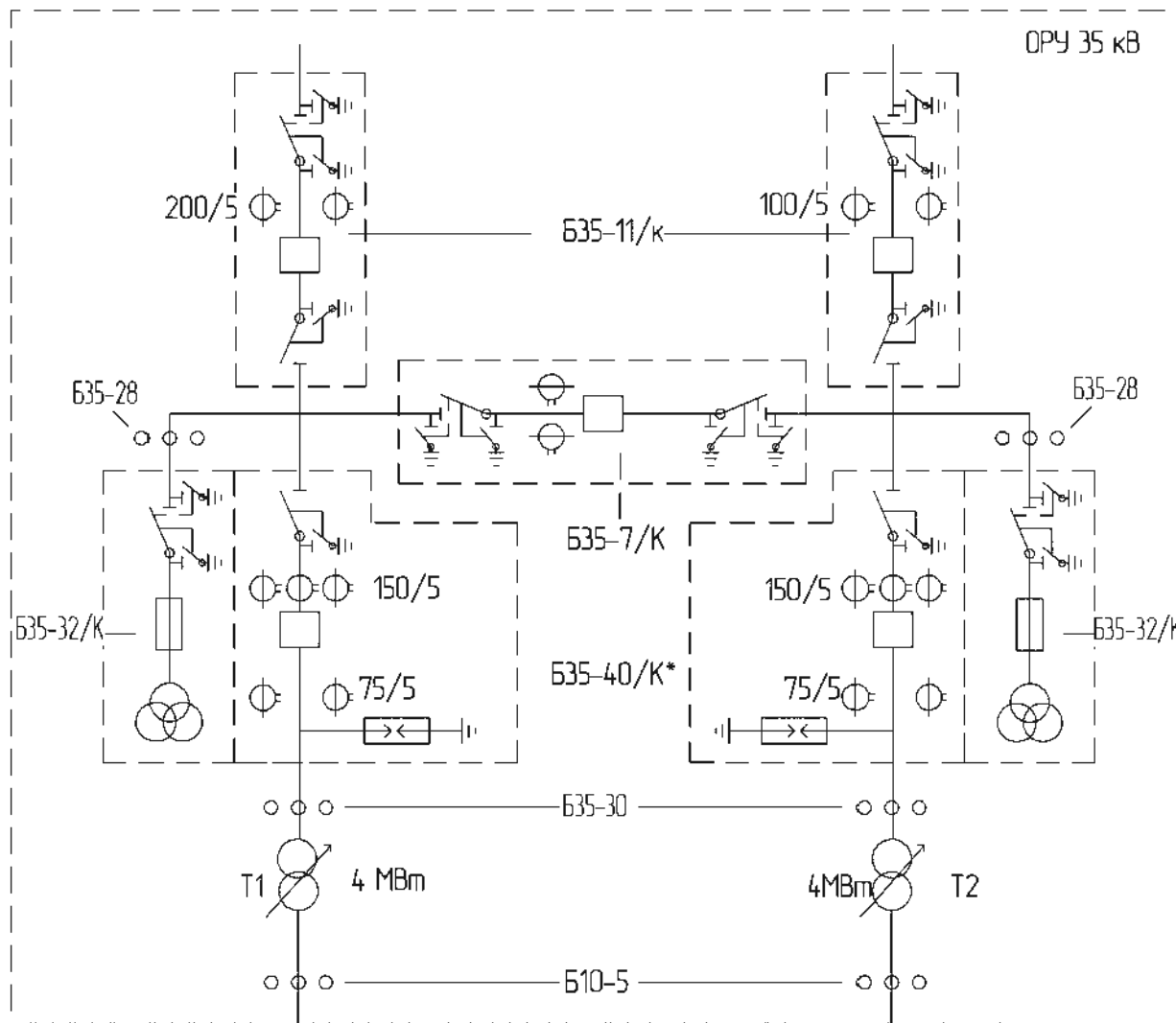
№ блока	№ схемы	Название схемы
Б35-13/К	8316.03.30 ЭЗ	Блок выкл. ввода 35 кВ
Б35-1/К	8316.03.31 ЭЗ	Блок межлин. выкл. 35 кВ
Б35-15/К	8316.03.33 ЭЗ	Блок ТН 35 кВ TV1Н (TV2Н)

Таблица 39. Перечень схем ячеек.

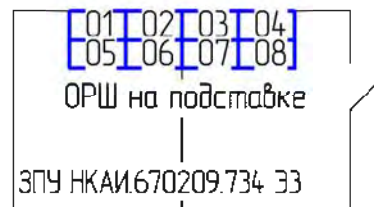
№ шкафа (Тип шкафа)	№ схемы	Название схемы	Краткая характеристика схемы	Элем. база
1 (ШНВА)	8316.03.50 ЭЗ	ШНВА		
2 (КУ-10Ц)	НКАИ.670205.256 ЭЗ	ТСН II секции	Учет, измер. тока, ЗНЗ, ЗДЗ, ЗМН, Реле контроль напряжения СН	
3,15 (КУ-10Ц)	НКАИ.670205.133 ЭЗ	Ввод 6-10 кВ	МТЗ, учет, измер. тока, АПВ, ЗМН, Реле сигнализация, газовая защита, дифф. защита, защита шин, ЗДЗ	
4,6,7,10, 11,13 (КУ-10Ц)	НКАИ.670205.132 ЭЗ	Линия 6-10 кВ	МТЗ, ТО, учет, измер. тока, ЗДЗ, АПВ, ЧАПВ, АЧР, сигнализация, ЗНЗ, ЗМН	Реле
5 (КУ-10Ц)	НКАИ.670205.137 ЭЗ	ТН 6-10 кВ II секции	Измер. и контроль напряжения, ЗДЗ, сигнализация	Реле
8 (КУ-10Ц)	НКАИ.670205.134 ЭЗ	СВ 6-10 кВ	МТЗ, измер. тока, АВР, ЗДЗ, ЗМН, сигнализация, защита шин	Реле
9 (КУ-10Ц)	НКАИ.670205.135 ЭЗ	СР 6-10 кВ	ЗДЗ, АЧР, ЧАПВ	Реле
12 (КУ-10Ц)	НКАИ.670205.136 ЭЗ	ТН 6-10 кВ I секции	Измер. и контроль напряжения, ЗДЗ, центральная сигнализация	Реле
14 (КУ-10Ц)	НКАИ.670205.255 ЭЗ	ТСН I секции	Учет, измер. тока и напр., ЗНЗ, контроль напряжения СН, ЗДЗ, ЗМН, сигнализация	Реле
РШ XIII Б (ОРШ)	НКАИ.670209.609 ЭЗ	Тр-р 35/6-10 кВ	МТЗ, дифф. защита, ЗДЗ, газовая защита, сигнализация	Реле

Подпись и дата	
Инв. № д/дл.	
Взам. инв. №	
Подпись и дата	
Инв. № подл.	

План расположения оборудования ПС 35/10(6) кВ
по схеме 35-5АН со шкафами КУ-10Ц
(Вариант 7)



ОРУ 35 кВ – техническая информация НКАИ.670049.028 ТИ,
КРПЗ-10 – техническая информация НКАИ.674512.077 ТИ,
2-19 – КУ-10Ц – техническая информация НКАИ.670049.007 ТИ.



Подпись и дата	
Инв. № д/дл.	
Взам. инв. №	
Подпись и дата	
Инв. № подл.	

Изм.	Лист	№ докум.	Подпись	Дата
------	------	----------	---------	------

НКАИ.670049.025 ТИ

Таблица 40. Перечень схем блоков.

№ блока	№ схемы	Название схемы
Б35-40/к**	НКАИ.670209.607 ЭЗ	Блок выкл. ввода 35 кВ
Б35-11/к	8316.04.35* ЭЗ	Блок выкл. пит. линии 35 кВ
Б35-11/к	8316.04.35* ЭЗ	Блок выкл. пит. линии 35 кВ
Б35-7/к	8316.04.31* ЭЗ	Блок секц. выкл. 35 кВ
Б35-32/к	НКАИ.670209.606 ЭЗ	Блок ТН 35 кВ

Таблица 41. Перечень схем ячеек.

№ шкафа (Тип шкафа)	№ схемы	Название схемы	Краткая характеристика схемы	Элем. база
2,5,7-9,14,15, 17-19 (КУ-10Ц)	НКАИ.670205.132 ЭЗ	Линия 6-10 кВ	МТЗ, ТО, учет, измер. тока, ЗДЗ, АПВ, ЧАПВ, АЧР, сигнализация, ЗНЗ, ЗМН	Реле
3,12 (КУ-10Ц)	НКАИ.670205.133 ЭЗ	Ввод 6-10 кВ	МТЗ, учет, измер. тока, АПВ, ЗМН, сигнализация, газовая защита, дифф. защита, защита шин, ЗДЗ	Реле
10 (КУ-10Ц)	НКАИ.670205.134 ЭЗ	СВ 6-10 кВ	МТЗ, измер. тока, АВР, ЗДЗ, ЗМН, сигнализация, защита шин	Реле
11 (КУ-10Ц)	НКАИ.670205.135 ЭЗ	СР 6-10 кВ	ЗДЗ, АЧР, ЧАПВ	Реле
16 (КУ-10Ц)	НКАИ.670205.136 ЭЗ	ТН 6-10 кВ I секции	Измер. и контроль напряжения, ЗДЗ, центральная сигнализация	Реле
6 (КУ-10Ц)	НКАИ.670205.137 ЭЗ	ТН 6-10 кВ II секции	Измер. и контроль напряжения, ЗДЗ, сигнализация	Реле
13 (КУ-10Ц)	НКАИ.670205.255 ЭЗ	ТСН	АПВ, АВР, диф. защита, учет, измер. тока, сигнализация, обогрев	Реле
4 (КУ-10Ц)	НКАИ.670205.256 ЭЗ	ТСН-10/0,4 кВ 2с	АПВ, АВР, измер. тока, учет.	Реле
1 (ШНВА)	НКАИ.670209.696 ЭЗ	ШНВА		

Подпись и дата	
Инв. № д/дл.	
Взам. инв. №	
Подпись и дата	
Инв. № подл.	

Продолжение таблицы 41. Перечень схем ячеек.

№ шкафа (Тип шкафа)	№ схемы	Название схемы	Краткая характеристика схемы	Элем. база
01,02 (ОРШ)	НКАИ.670209.609 ЭЗ	Тр-р 35/6-10 кВ	МТЗ, дифф. защита, ЗДЗ, газовая защита, сигнализация	Реле
03,04 (ОРШ)	НКАИ.670209.466ЭЗ	АРН тр-ра 35/10 кВ		
05 (ОРШ)	НКАИ.670209.626 ЭЗ	Межлинейный выключатель 35 кВ	МТЗ, измер. тока и напр., АПВ, контр. напр., ЗМН, сигнализация	Реле
06,07 (ОРШ)	НКАИ.670209.625 ЭЗ	Питающая линия 35 кВ	АВР, АПВ, сигнализация	Реле
08 (ОРШ)	НКАИ.670205.434 ЭЗ	Учет 10 кВ		

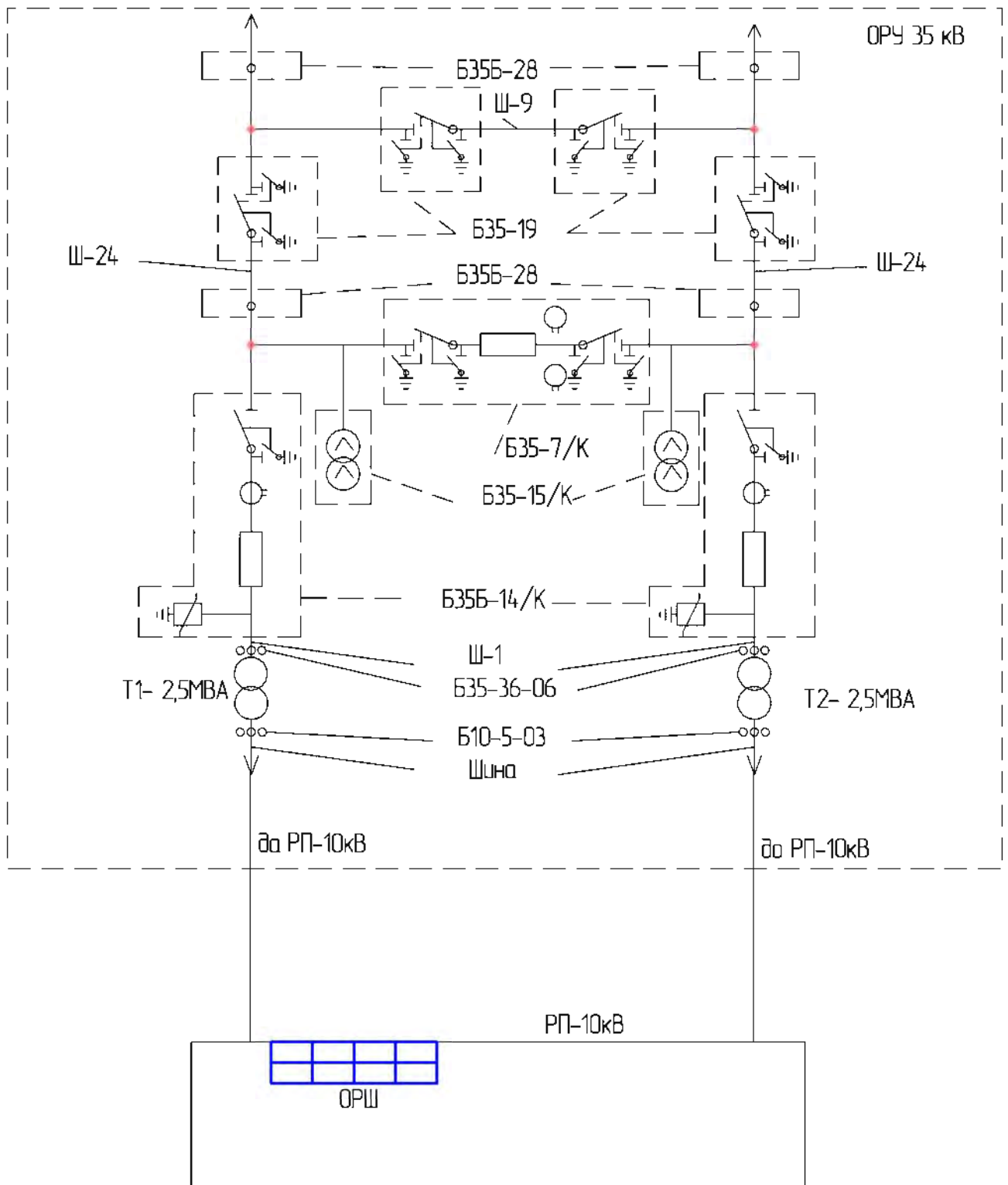
Изготовление ячеек возможно по схемам заказчика или по схемам
ООО "Высоковольтный союз" из технической информации НКАИ.670049.002 ТИ

Инв. № подл.	
	Подпись и дата
	Взам. инв. №
	Инв. № дубл.
	Подпись и дата

Изм.	Лист	№ докум.	Подпись	Дата
------	------	----------	---------	------

НКАИ.670049.025 ТИ				Лист 66
---------------------------	--	--	--	------------

План расположения оборудования ПС 35/10(6) кВ
по схеме 35-5АН* со шкафами КУ-10Ц
(Вариант 8).



ОРУ 35 кВ - техническая информация НКАИ.670049.028 ТИ,
ОРШ - техническая информация НКАИ.670049.007 ТИ.

Инв. № подл.	Подпись и дата
Взам. инв. №	Инв. № дубл.
Подпись и дата	Подпись и дата
Инв. № подл.	Подпись и дата

Изм.	Лист	№ докум.	Подпись	Дата
------	------	----------	---------	------

НКАИ.670049.025 ТИ

Таблица 4.2. Перечень схем блоков.

№ блока	№ схемы	Название схемы
Б35Б-14/к	НКАИ.670209.646 ЭЗ	Блок выкл. ввода 35 кВ
Б35-7/к	НКАИ.670209.652 ЭЗ	Блок секц. выкл. 35 кВ
Б35-15/к	8316.03.33 ЭЗ	Блок ТН 35 кВ

Таблица 4.3. Перечень схем ячеек.

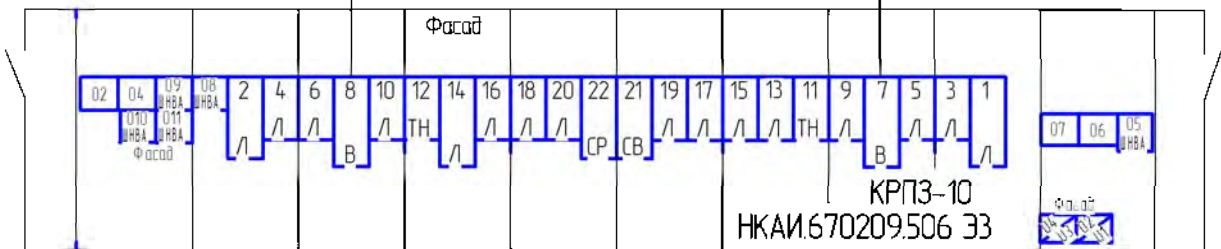
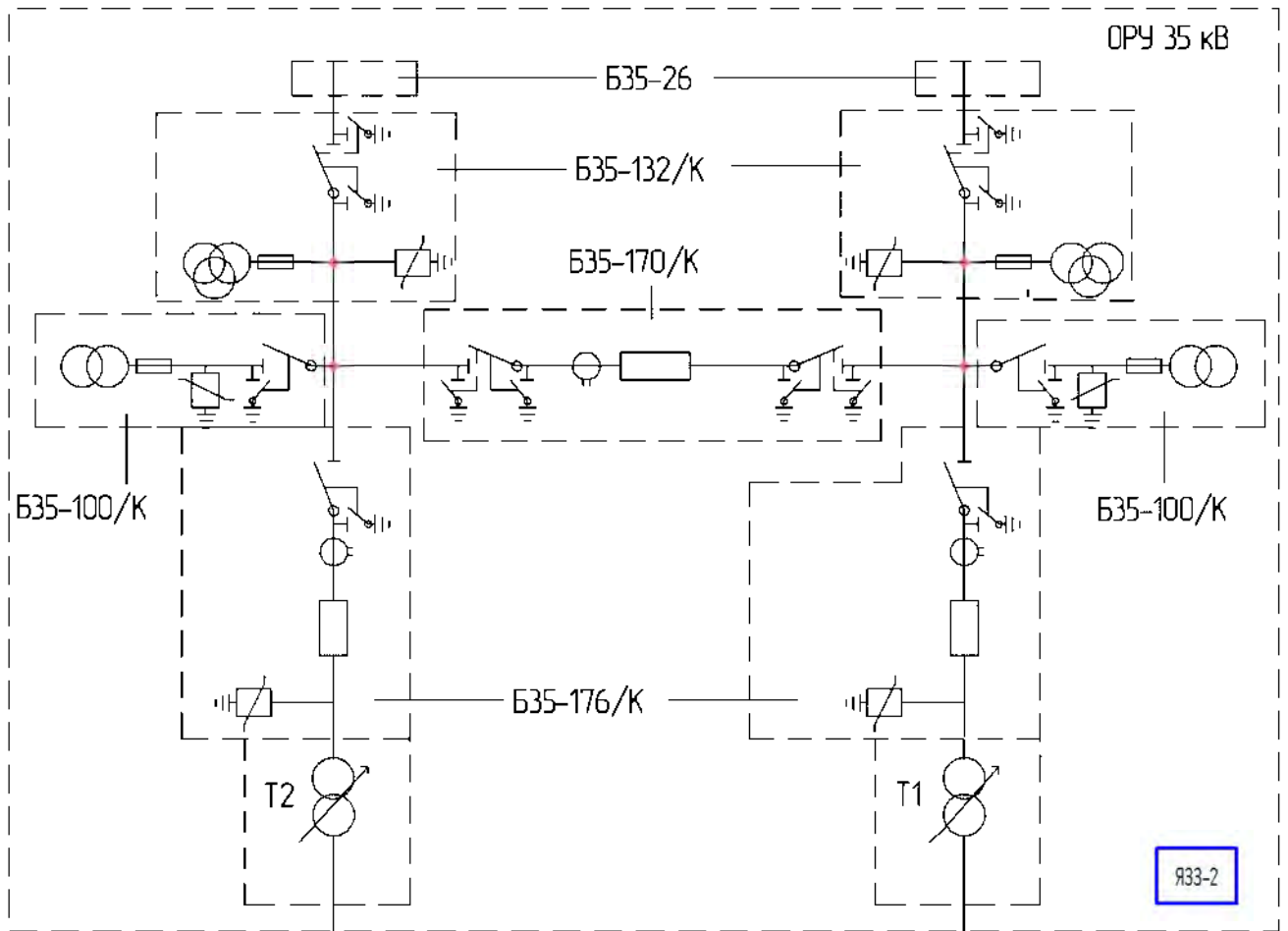
№ шкафа (Тип шкафа)	№ схемы	Название схемы	Краткая характеристика схемы	Элем. база
(ОРШ)	НКАИ.670220.041 ЭЗ	Ввод 35 кВ	МТЗ, измер. напряжения, УРОВ, цепи РПН, сигнализация, газовая защита, дифф. защита	МРЭС
(ОРШ)	НКАИ.670220.042 ЭЗ	СВ 35 кВ	МТЗ, измер. напряжения, АВР, сигнализация	МРЭС
(ОРШ)	НКАИ.670220.101 ЭЗ	АРН тр-ра 35 кВ		Реле
(ОРШ)	НКАИ.670205.443 ЭЗ	Учет		

Изготовление ячеек возможно по схемам заказчика или по схемам
ООО "Высоковольтный союз" из технической информации НКАИ.670049.002 ТИ

Идентификационный номер документа	Идентификационный номер документа
Подпись и дата	Подпись и дата
Идентификационный номер документа	Идентификационный номер документа
Идентификационный номер документа	Идентификационный номер документа
Идентификационный номер документа	Идентификационный номер документа
Идентификационный номер документа	Идентификационный номер документа

Изм.	Лист	№ докум.	Подпись	Дата	НКАИ.670049.025 ТИ	Лист
						68

План расположения оборудования ПС 35/10(6) кВ
по схеме 35-5АНА со шкафами КУ-10Ц
(Вариант 1)



ОРУ 35 кВ - техническая информация НКАИ.670049.028 ТИ,
КРПЗ-10 - техническая информация НКАИ.674512.077 ТИ,
1-22 - КУ-10Ц - техническая информация НКАИ.670049.007 ТИ,
ЯЗЗ-2 - техническая информация ИВКА.674825.001 ТО.

Подпись и дата	
Инв. № д/дл.	
Взам. инв. №	
Подпись и дата	
Инв. № подл.	

Изм.	Лист	№ докум.	Подпись	Дата

НКАИ.670049.025 ТИ

Таблица 44. Перечень схем блоков.

№ блока	№ схемы	Название схемы
Б35-170/К	НКАИ.670209.693 ЭЗ	Блок СВ 35 кВ
Б35-176/К	НКАИ.670209.692 ЭЗ	Блок ввода 35 кВ
Б35-100/К	НКАИ.670209.694 ЭЗ	Блок ТСН
Б35-132/К	НКАИ.670209.695 ЭЗ	Блок ТН 35 кВ

Таблица 45. Перечень схем ячеек.

№ шкафа (Тип шкафа)	№ схемы	Название схемы	Краткая характеристика схемы	Элем. база
1-4,9,10,13-20 (КУ-10Ц)	НКАИ.670205.834 ЭЗ	Линия 6 кВ	Учет, измер. тока, сигнализация	SEPAM, REA
5,6 (КУ-10Ц)	НКАИ.670205.835 ЭЗ	Линия к КУ 6 кВ	Учет, измер. тока, сигнализация	SEPAM, REA
7,8 (КУ-10Ц)	НКАИ.670205.831 ЭЗ	Ввод 6 кВ	Учет, сигнализация	SEPAM, REA
11,12 (КУ-10Ц)	НКАИ.670205.836 ЭЗ	Тр-р напряжения	Измерение напр., сигнализация	SEPAM, REA
21 (КУ-10Ц)	НКАИ.670205.832 ЭЗ	Секц. выключатель 6 кВ	Сигнализация	SEPAM, REA
22 (КУ-10Ц)	НКАИ.670205.833 ЭЗ	Секц. разъединитель	Секционирование опер. шинок	REA
01 (ОРШ)	НКАИ.670205.844 ЭЗ	СВ 35 кВ и центр. сигнализация	Центр. сигнализация	SEPAM
02,04 (ОРШ)	НКАИ.670205.837 ЭЗ	АРН тр-ра 35/10 кВ	Сигнализация	Реле
03 (ОРШ)	НКАИ.670205.838 ЭЗ	Учет 35 кВ		
05 (ШНВА)	НКАИ.670205.842 ЭЗ	Шкаф телемеханики		
06,07 (ППР-1)	НКАИ.670209.690 ЭЗ	Защита тр-ра, ввода и ТН 35 кВ		SEPAM

Инд. № подл.	Инд. № дубл.	Взам. инд. №	Подпись и дата

Продолжение таблицы 45. Перечень схем ячеек.

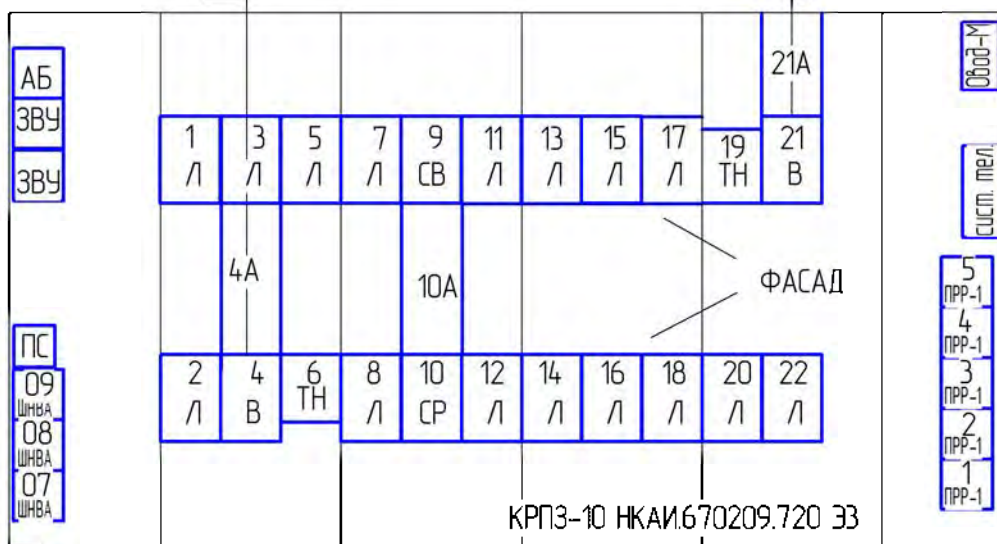
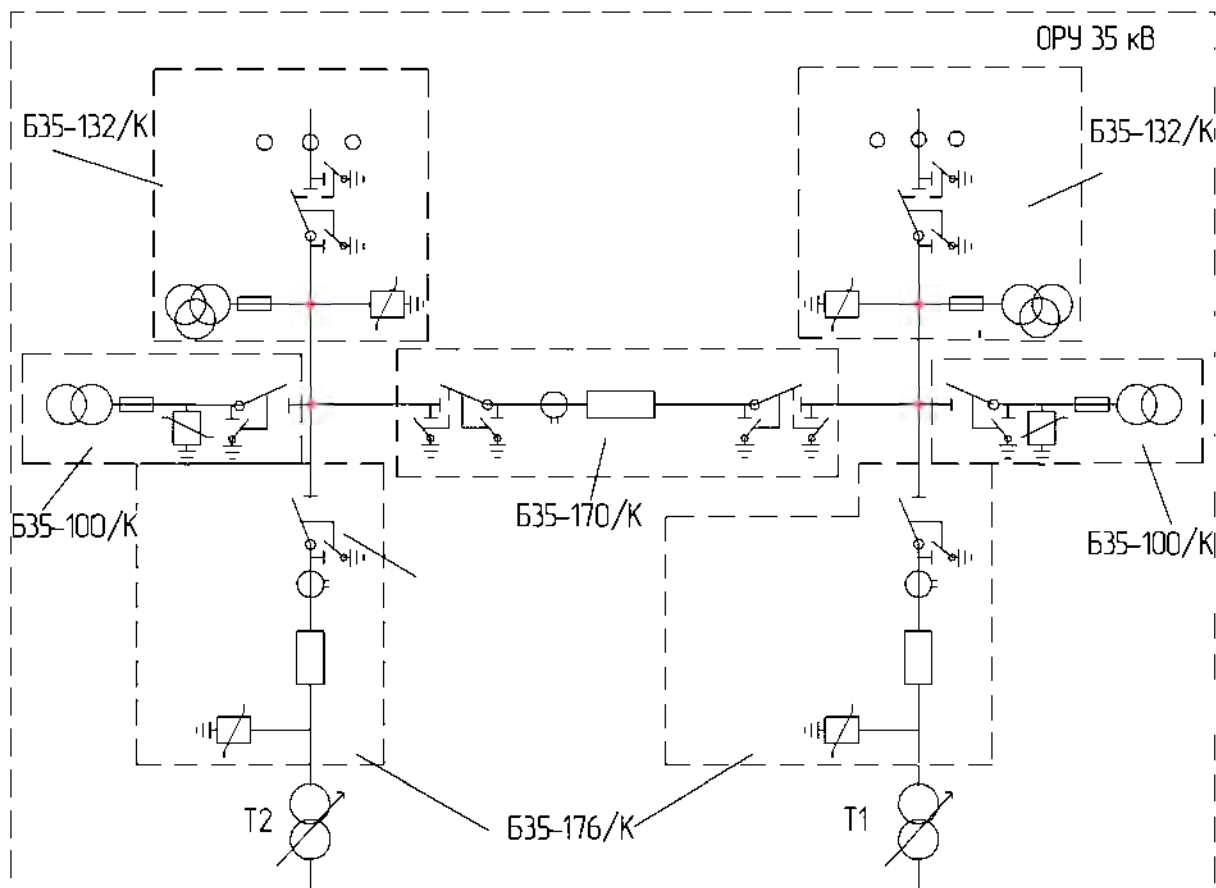
№ шкафа (Тип шкафа)	№ схемы	Название схемы	Краткая характеристика схемы	Элем. база
08 (ШНВА)	НКАИ.670205.843 ЭЗ	Образование цепей опер. тока		
09 (ШНВА)	НКАИ.670205.839 ЭЗ	Ввод ТСН		
010 (ШНВА)	НКАИ.670205.840 ЭЗ	Распределение СН тр-ра Т1		
011 (ШНВА)	НКАИ.670205.841 ЭЗ	Распределение СН тр-ра Т2		
ЯЗЗ-2 (ЯЗЗ-2)	НКАИ.670209.691 ЭЗ	Датчики температуры		

Изготовление ячеек возможно по схемам заказчика или по схемам
ООО "Высоковольтный союз" из технической информации НКАИ.670049.002 ТИ

Изм.	Лист	№ докум.	Подпись	Дата	НКАИ.670049.025 ТИ	Лист
						71

Изм.	Лист	№ докум.	Подпись	Дата

План расположения оборудования ПС 35/10(6) кВ
по схеме 35-5АНА со шкафами КУ-10Ц
(Вариант 2)



ОРУ 35 кВ - техническая информация НКАИ.670049.028 ТИ,
 КРПЗ-10 - техническая информация НКАИ.674512.073 ТИ,
 1-22 - КУ-10Ц - техническая информация НКАИ.670049.007 ТИ,
 ЯЗЗ-1 - ЯЗВ-120 - техническая информация ИКВА.674825.001 ТО

Изм.	Лист	№ докум.	Подпись	Дата	Подпись и дата
					Изм. № подл.
Изм.	Лист	№ докум.	Подпись	Дата	Изм. № дробл.
					Взам. инв. №
Изм.	Лист	№ докум.	Подпись	Дата	Изм. № подл.
					Взам. инв. №

Таблица 46. Перечень схем блоков.

№ блока	№ схемы	Название схемы
Б35Б-170/К	НКАИ.670209.71733	Блок СВ 35 кВ
Б35Б-176/К	НКАИ.670209.71633	Блок ввода 35 кВ
Б35Б-147/К	НКАИ.670209.72733	Блок линии 35 кВ
Б35Б-100/К	НКАИ.670209.71933	Блок ТСН 35 кВ
Б35Б-132/К	НКАИ.670209.71833	Блок ТН 35 кВ

Таблица 47. Перечень схем ячеек.

№ шкафа (Тип шкафа)	№ схемы	Название схемы	Краткая характеристика схемы	Элем. база
1,2 (КУ-10Ц)	НКАИ.670220.025 ЭЗ	Линия к КУ	Учет, измер. тока, сигнализация АЧР, ЗДЗ, ЧАПВ.	Серат
3,5,7,8,11-18, 20,22 (КУ-10Ц)	НКАИ.670220.024 ЭЗ	Линия 6 кВ	ЗДЗ, ЗМН, АЧР, ЧАПВ, сигнализ.	Серат
9 (КУ-10Ц)	НКАИ.670220.141 ЭЗ	Секц. выключатель 6 кВ	АВР, МТЗ, ЗДЗ, сигнализация	Серат
6,19 (КУ-10Ц)	НКАИ.670220.026 ЭЗ	ТН	ЗМН, сигнализация	Серат
4,21 (КУ-10Ц)	НКАИ.670220.140 ЭЗ	Ввод 6 кВ	АВР, ЗДЗ, /13Ш, сигнализация, диф. защита тр-ра	Серат
10 (КУ-10Ц)	НКАИ.670220.023 ЭЗ	Секц. разъединитель	Секц. магистральных шин	
1,2 (КУ-10Ц)	НКАИ.670220.025 ЭЗ	Линия к КУ	АЧР, ЧАПВ, ЗДЗ, ЗМН, сигнал	Серат
07 (ШНВА)	НКАИ.670220.028 ЭЗ	Ввод СН 0,4кВ №1		
08 (ШНВА)	НКАИ.670220.027 ЭЗ	Ввод СН 0,4кВ №2		
09 (ШНВА)	НКАИ.670209.726 ЭЗ	Автоматика обогрева здания		
1 (ППР-1)	НКАИ.670209.725 ЭЗ	АРН тр-ров 35/6кВ Т1 и Т2		

Подпись и дата	
Инв. № д/дл.	
Взам. инв. №	
Подпись и дата	
Инв. № подл.	

Продолжение таблицы 47. Перечень схем ячеек.

№ шкафа (Тип шкафа)	№ схемы	Название схемы	Краткая характеристика схемы	Элем. база
2 (ПРР-1)	НКАИ.670209.723 ЭЗ	Защита тр-ра Т1, ввода 35кВ и ТН 35кВ		Серам
4 (ПРР-1)	НКАИ.670209.723 ЭЗ	Защита тр-ра Т2, ввода 35кВ		Серам
3 (ПРР-1)	НКАИ.670209.724 ЭЗ	Защита секц. вкл. 35кВ		Серам
ЯЗЗ-2	НКАИ.670209.722 ЭЗ	Ящик типа ЯЗЗ-2		
ПС		Пожарная сигнализация "Гранит-4" с 6-ю датчиками		

Изготовление ячеек возможно по схемам заказчика или по схемам
ООО "Высоковольтный союз" из технической информации НКАИ.670049.002 ТИ

Изм.	Лист	№ докум.	Подпись	Дата	НКАИ.670049.025 ТИ	Лист
						74

Таблица 48. Перечень схем блоков.

№ блока	№ схемы	Название схемы
Б35-170/К	НКАИ.670209.693 ЭЗ	Блок СВ 35 кВ
Б35-176/К	НКАИ.670209.692 ЭЗ	Блок ввода 35 кВ
Б35-100/К	НКАИ.670209.694 ЭЗ	Блок ТСН
Б35-132/К	НКАИ.670209.695 ЭЗ	Блок ТН 35 кВ

Таблица 49. Перечень схем ячеек.

№ шкафа (Тип шкафа)	№ схемы	Название схемы	Краткая характеристика схемы	Элем. база
23 (КУ-10Ц)	НКАИ.670205.952 ЭЗ	Секц. выключатель 6 кВ	МТЗ, ЛЗШ, АВР, ЗДЗ, сигнализация	SEPAM
24 (КУ-10Ц)	НКАИ.670205.953 ЭЗ	Секц. разъединитель	Секционирование магистр. шинок	Реле
1-5,7,12,14-16, 18-22 (КУ-10Ц)	НКАИ.670205.954 ЭЗ	Линия 6 кВ	МТЗ, АЧР, ЗДЗ, ЗМН, сигнализация	SEPAM
6,17 (КУ-10Ц)	НКАИ.670205.956 ЭЗ	Тр-р напряжения	Измерение напр., сигнализация, АВР, АЧР, ЗМН, ЗДЗ.	SEPAM
9,10 (КУ-10Ц)	НКАИ.670205.957 ЭЗ	Ввод 6кВ	МТЗ, АПВ, АВР, ЗДЗ, цепи учета и измерения, сигнализация	SEPAM
11,13 (КУ-10Ц)	НКАИ.670205.958 ЭЗ	Линия к двигателю 6кВ	МТЗ, АЧР, ЗДЗ, цепи учета и измерения, сигнализация	SEPAM
01 (ОРШ)	НКАИ.670205.844 ЭЗ	СВ 35 кВ и центр. сигнализация	Центр. сигнализация	SEPAM
02,04 (ОРШ)	НКАИ.670205.837 ЭЗ	АРН тр-ра 35/10 кВ	Сигнализация	Реле
03 (ОРШ)	НКАИ.670205.838 ЭЗ	Учет 35 кВ		
05 (ШНВА)	НКАИ.670205.842 ЭЗ	Шкаф телемеханики		
06,07 (ППР-1)	НКАИ.670209.690 ЭЗ	Защита тр-ра, ввода и ТН 35 кВ		SEPAM

Подпись и дата	
Инв. № д/дл.	
Взам. инв. №	
Подпись и дата	
Инв. № подл.	

Таблица 50. Перечень схем ячеек

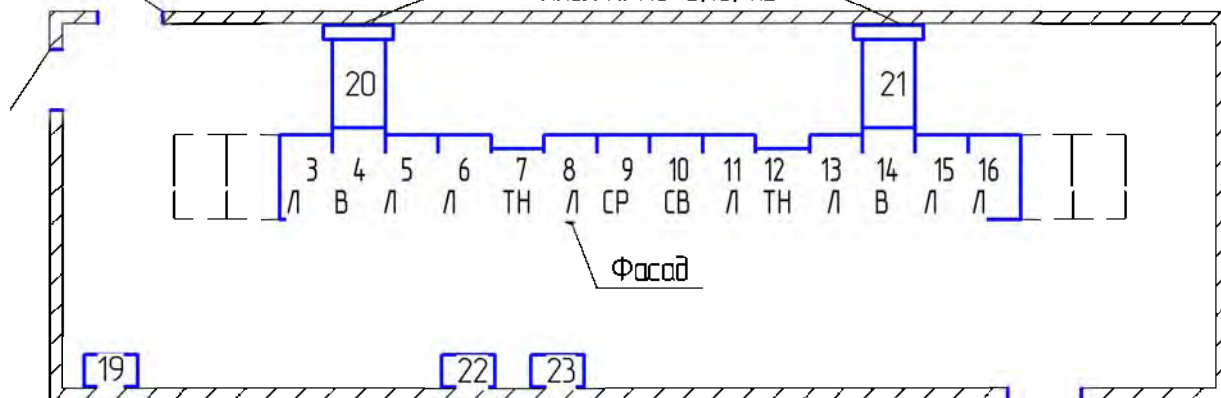
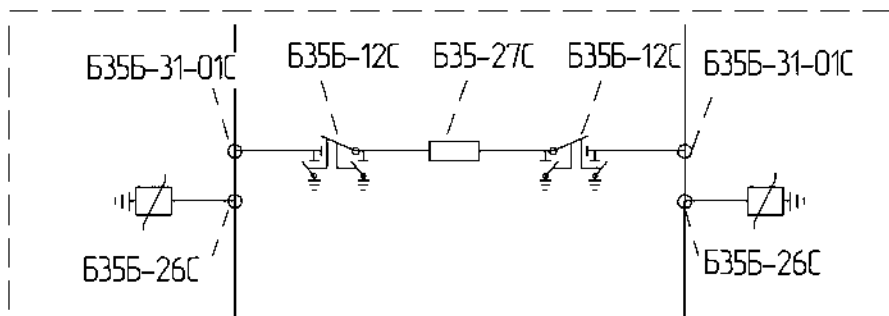
№ шкафа (тип шкафа)	№ схемы	Название схемы	Краткая характеристика схемы	Элем. база
1, 2, 4, 5, 7, 8 (КУ-10Ц)	НКАИ.670220.425 ЭЗ	Линия 6-10 кВ	АПВ, ЧАПВ, АЧР, ЗДЗ, ЛЗШ, УРОВ, учет, измер. тока, сигнализация	МІСОМ
3 (КУ-10Ц)	НКАИ.670220.424 ЭЗ	Ввод 6-10 кВ	ЗДЗ, ЛЗШ, УРОВ, подкл. дифф. защиты, учет, измер. тока, сигнализация	МІСОМ
6 (КУ-10Ц)	НКАИ.670220.426 ЭЗ	Трансформатор напряжения 6-10 кВ	Измер. напряжения, орг. целей учета, ЗДЗ, сигнализация	МІСОМ
Ш1 (ШНВА)	НКАИ.670220.435 ЭЗ	Распределение собственных нужд	Автоматика обогрева, орг. целей освещения, блокировки, ЗНЗ, измер. напряжения, сигнализация	
Ш2 (ШНВА)	НКАИ.670220.434 ЭЗ	Ввод тр-ра собственных нужд	АВР, учет, измерение тока, сигнализация	Реле
03 (ОРШ)	НКАИ.670220.427 ЭЗ	Защита тр-ра Т1(Т2)	Дифф. защита, ЗДЗ, газовая защита, измер. тока, сигнализация	МІСОМ
04 (ОРШ)	НКАИ.670220.428 ЭЗ	Секционный выключатель 35 кВ	АПВ, ЗДЗ, измер. тока, сигнализация	МІСОМ
05 (ОРШ)	НКАИ.670220.429 ЭЗ	Центральная сигнализация		БМЦС
06 (ОРШ)	НКАИ.670220.432 ЭЗ	Трансформатор напряжения 35 кВ	Измер. и контроль напряжения, сигнализация	Реле
07 (ОРШ)	НКАИ.670220.430 ЭЗ	АРН тр-ра 35/10 кВ (РШ XIX)	АРН, сигнализация	
08 (ОРШ)	НКАИ.670220.431 ЭЗ	Питание цепей оперативного тока		
09 (ОРШ)	НКАИ.670220.433 ЭЗ	Питание оперативных шин	Питание шок, сигнализация, орг. целей освещения	

Изготовление ячеек возможно по схемам заказчика или по схемам
ООО "Высоковольтный союз" из технической информации НКАИ.670049.002 ТИ

Подпись и дата	
Инв. № д/дл.	
Взам. инв. №	
Подпись и дата	
Инв. № подл.	

Изм.	Лист	№ докум.	Подпись	Дата	НКАИ.670049.025 ТИ	Лист
						79

План расположения оборудования ПС 35/10(6) кВ
по схеме 35-5АН* со шкафами КУ-10Ц
(Вариант 2).



КРПЗ-35 - техническая информация НКАИ.674513.076 ТИ,
1-8 - КУ-35 - техническая информация НКАИ.674523.001 РЭ,
КРПЗ-10 - техническая информация НКАИ.674512.077 ТИ,
3-16 - КУ-10Ц - техническая информация НКАИ.670049.007 ТИ,
20,21 - ШШВ - шкаф шинного ввода от стены.

Инв. № подл.	
Подпись и дата	
Взам. инв. №	
Инв. № дубл.	
Подпись и дата	

Изм.	Лист	№ докум.	Подпись	Дата

НКАИ.670049.025 ТИ

Таблица 51. Перечень схем ячеек

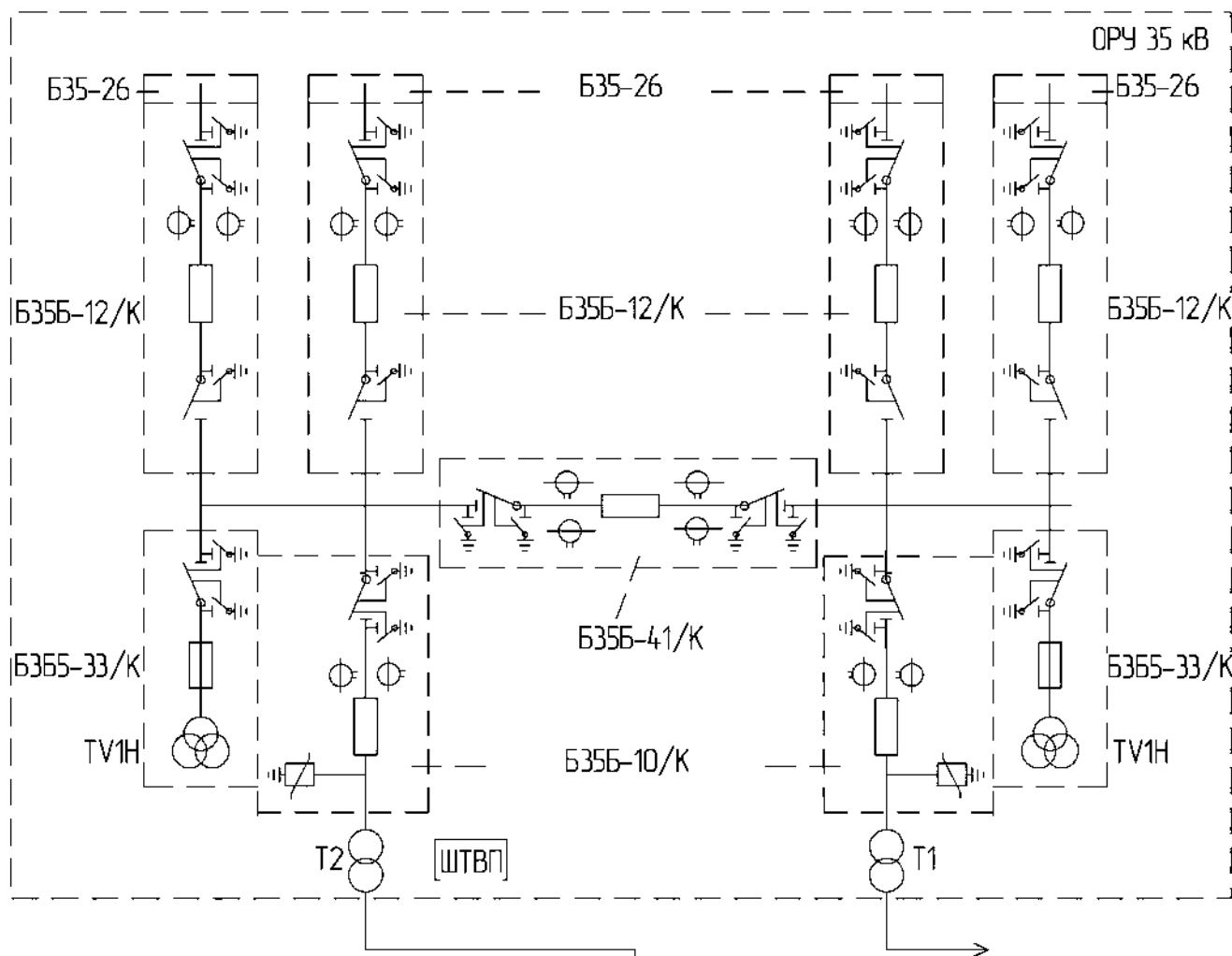
№ шкафа (тип шкафа)	№ схемы	Название схемы	Краткая характеристика схемы	Элем. база
1, 8 (КУ-35)	НКАИ.670401.608 ЭЗ	Ввод 35 кВ	ЗДЗ, МТЗ, ТО, УРОВ, учет, сигнализация	МІСОМ
	НКАИ.670401.614 ЭЗ	Автоматика обогрева и освещения		
2, 7 (КУ-35)	НКАИ.670401.612 ЭЗ	Трансформатор напряжения 35 кВ	Измер. напряжения, ЗДЗ, сигнализация	МІСОМ
3, 6 (КУ-35)	НКАИ.670401.609 ЭЗ	Линия к трансформатору 35 кВ	ЗДЗ, ЛЗШ, УРОВ, подкл. дифф. защиты, учет тока, сигнализация	МІСОМ
4 (КУ-35)	НКАИ.670401.611 ЭЗ	Секционный разъединитель 35 кВ	ЗДЗ, секционирование опер. шинок	
	НКАИ.670401.613 ЭЗ	Центральная сигнализация		Реле
5 (КУ-35)	НКАИ.670401.610 ЭЗ	Секционный выключатель 35 кВ	УРОВ, МТЗ, ЛЗШ, ЗДЗ, измер. тока, сигнализация	МІСОМ
3, 15 (КУ-10Ц)	НКАИ.670220.869 ЭЗ	Линия к ТСН 6 кВ	УРОВ, МТЗ, ЛЗШ, ЗДЗ, АЧР, ЧАПВ, сигнализация	МІСОМ
4, 14 (КУ-10Ц)	НКАИ.670220.863 ЭЗ	Ввод 6 кВ	МТЗ, ТО, ЗДЗ, ЛЗШ, УРОВ, АПВ, АВР, подкл. дифф. защиты, сигнализация	МІСОМ
5, 6, 8, 11, 13, 16 (КУ-10Ц)	НКАИ.670220.866 ЭЗ	Линия 6 кВ	МТЗ, ЗДЗ, ЛЗШ, УРОВ, АЧР, ЧАПВ, сигнализация	МІСОМ
7, 12 (КУ-10Ц)	НКАИ.670220.865 ЭЗ	Трансформатор напряжения 35 кВ	Измер. напряжения, ЗДЗ, ЗМН, АЧР, АВР, сигнализация, изм. напряжения	МІСОМ
9 (КУ-10Ц)	НКАИ.670220.867 ЭЗ	Секционный разъединитель	ЗДЗ, секционирование опер. шинок, сигнализация	Реле
10 (КУ-10Ц)	НКАИ.670220.864 ЭЗ	Секционный выключатель	РПН, МТЗ, ТО, ЗДЗ, ЛЗШ, УРОВ, АВР, сигнализация	МІСОМ
19 (ОРШ)	НКАИ.670205.658 ЭЗ	Управление обогревом		Реле
22, 23 (ОРШ)	НКАИ.670220.868 ЭЗ	Питание оперативных шинок	Питание шинок, орг. цепей освещения	

Изготовление ячеек возможно по схемам заказчика или по схемам
ООО "Высоковольтный союз" из технической информации НКАИ.670049.002 ТИ

Подпись и дата	
Инв. № д/дл.	
Взам. инв. №	
Подпись и дата	
Инв. № подл.	

					НКАИ.670049.025 ТИ	Лист
Изм.	Лист	№ докум.	Подпись	Дата		81

План расположения оборудования ПС 35/10(6) кВ
по схеме 35-9 со шкафами КУ-10Ц
(Вариант 1)



ОРУ 35 кВ - техническая информация НКАИ.670049.028 ТИ,
КРПЗ-10 - техническая информация НКАИ.674512.077 ТИ,
1-22 - КУ-10Ц - техническая информация НКАИ.670049.007 ТИ,
ЯЗЗ-1 - техническая информация ИВКА.674825.001 ТО.

Изм.	Лист	№ докум.	Подпись	Дата

Таблица 52. Перечень схем блокав.

№ блока	№ схемы	Название схемы
Б35Б-12/К	8316.04.36 ЭЗ	Блок выкл. отх. линии 35 кВ
Б35Б-10/К	8316.04.36 ЭЗ	Блок выкл. отх. линии 35 кВ
Б35Б-41/К	НКАИ.670209.712ЭЗ	Блок межлин. выкл. 35 кВ
Б35Б-33/К	8316.04.34 ЭЗ	Блок ТН 35 кВ TV1Н

Таблица 53. Перечень схем ячеек.

№ шкафа (Тип шкафа)	№ схемы	Название схемы	Краткая характеристика схемы	Элем. база
1,3,4 (КУ-10Ц)	НКАИ.670205.461 ЭЗ	Линия 6-10 кВ	Учет, измер. тока, сигнализация АЧР, ЗДЗ, ЧАПВ.	УЗА
2 (КУ-10Ц)	НКАИ.670205.455 ЭЗ	ТН 6-10 кВ	ЗДЗ, АВР, сигнализация	УЗА
5 (КУ-10Ц)	НКАИ.670205.460 ЭЗ	Ввод 6-10 кВ	Учет, измер, сигнализация, ЗДЗ, АВР, МТЗ, АПВ	УЗА
6 (КУ-10Ц)	НКАИ.670205.452 ЭЗ	Секц. выключатель 6-10 кВ	АВР, АПВ, МТЗ, сигнализация	УЗА
7 (КУ-10Ц)	НКАИ.670205.459 ЭЗ	Секц. разъединитель 6-10 кВ	АЧР, ЧАПВ, сигнализация, секц. маг. шинка	УРЧ
8 (КУ-10Ц)	НКАИ.670205.468 ЭЗ	ШКЗ		
01,02 (ОРШ)	НКАИ.670209.648 ЭЗ	Линия 35 кВ	МТЗ, АПВ, учет, измер., сигнал.	Реле
03 (ОРШ)	НКАИ.670209.465 ЭЗ	Защита тр-ра 35/10 кВ	МТЗ, ЗДЗ, диф.защ., сигнализация, газ. защита	Реле
04 (ОРШ)	НКАИ.670209.627 ЭЗ	СВ 35 кВ	АПВ, АВР, сигнализация, измер.	Реле
05 (ОРШ)	НКАИ.670209.466 ЭЗ	АРН тр-ра 35 кВ		Реле
06 (ОРШ)	НКАИ.670205.662 ЭЗ	Центр. сигнализация		Реле

Инд. № подл.	Инд. № докл.	Взам. инд. №	Подпись и дата

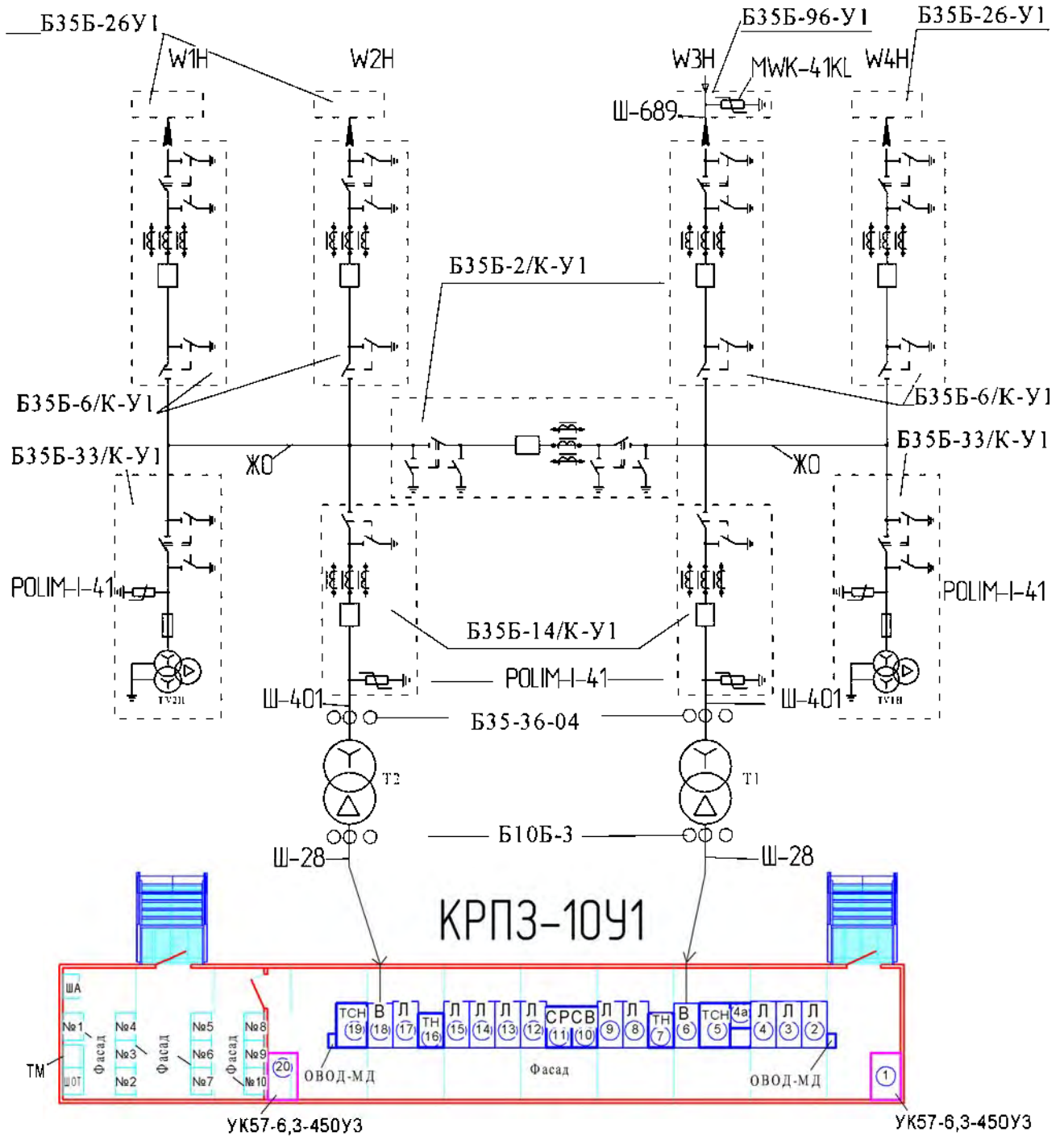
Продолжение таблицы 53 Перечень схем ячеек.

№ шкафа (Тип шкафа)	№ схемы	Название схемы	Краткая характеристика схемы	Элем. база
07 (ОРШ)	НКАИ.670209.548 ЭЗ	Образование цепей опер. тока		Реле
09 (ШНВА)	ВИЕЮ.670205.714 ЭЗ	Собственные нужды 0,4 кВ		
ЯЗЗ-1 (ЯЗВ-120)	ВИЕЮ.670205.776 ЭЗ	Ящик ЯЗВ-120	Коммутация вторичных цепей ОРУ, 120 зажимов и секционирование цепей блокировки	

Изготовление ячеек возможно по схемам заказчика или по схемам
ООО "Высоковольтный союз" из технической информации НКАИ.670049.002 ТИ

Инв. № подл.	Подпись и дата	Взам. инв. №	Инв. № дубл.	Подпись и дата					НКАИ.670049.025 ТИ	Лист	
										84	
					Изм.	Лист	№ докум.	Подпись		Дата	

План расположения оборудования ПС 35/10(6) кВ
по схеме 35-9 со шкафами КУ-10Ц
(Вариант 2)



ОРУ 35 кВ - техническая информация НКАИ.670049.028 ТИ,
КРПЗ-10 - техническая информация НКАИ.674512.077 ТИ,
2-19 - КУ-10Ц - техническая информация НКАИ.670049.007 ТИ,
ЯЗЗ-2 (ЯЗВ-90) - техническая информация ИВКА.674825.001 ТО.

Подпись и дата	
Инв. № д/дл.	
Взам. инв. №	
Подпись и дата	
Инв. № подл.	

Изм.	Лист	№ докум.	Подпись	Дата

НКАИ.670049.025 ТИ

Таблица 54. Перечень схем блокав.

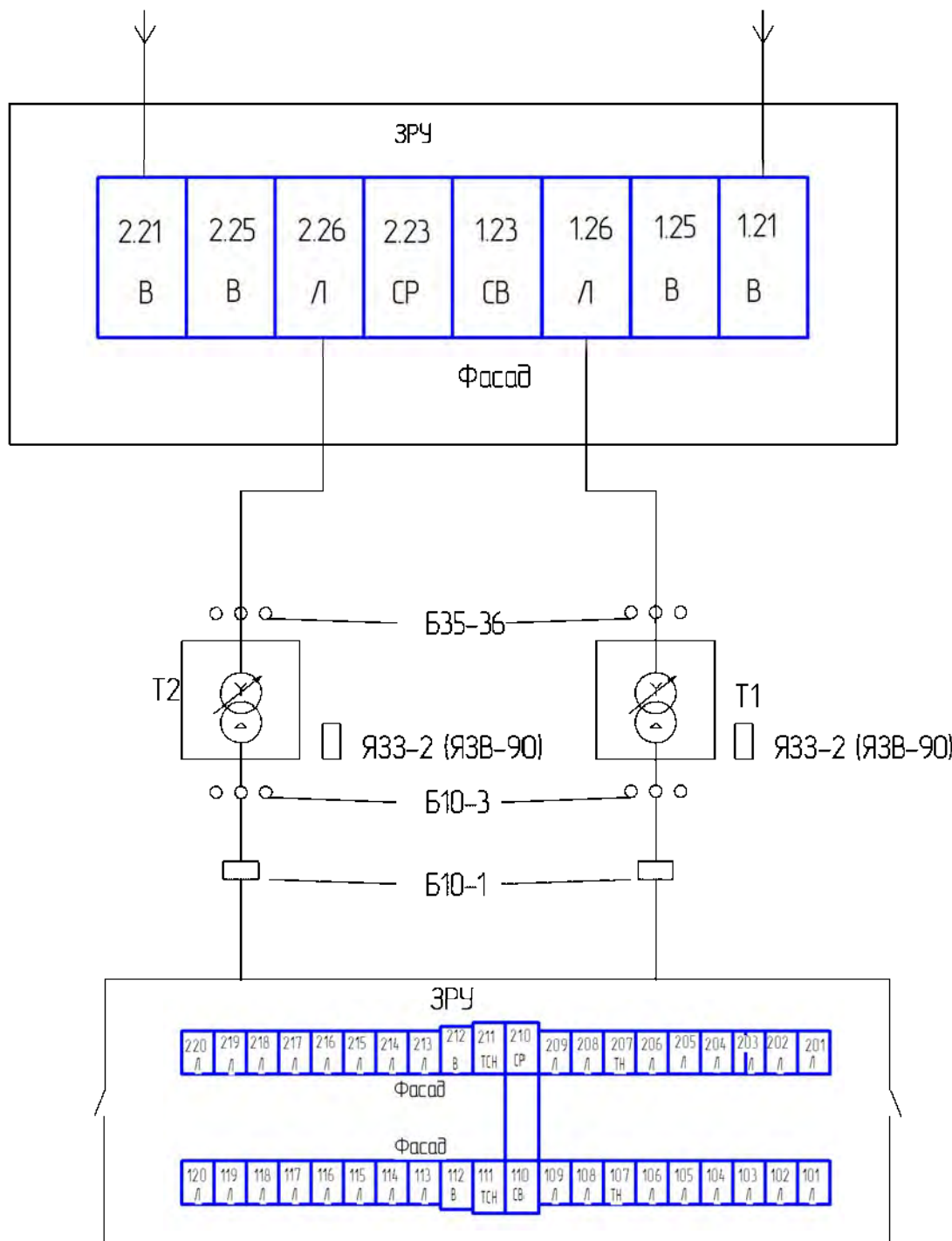
№ блока	№ схемы	Название схемы
ЯЗЗ-2	НКАИ.670240.201 ЭЗ	Ящик ЯПВ-1/4
ЯЗЗ-2	НКАИ.670209.691 ЭЗ	Датчики температуры
БЗ5Б-6/К	НКАИ.670240.197 ЭЗ	Блок выкл. линии 35 кВ
БЗ5Б-14/К	НКАИ.670240.199 ЭЗ	Блок ввода 35 кВ
БЗ5Б-2/К	НКАИ.670240.198 ЭЗ	Блок СВ 35 кВ

Таблица 55. Перечень схем ячеек.

№ шкафа (Тип шкафа)	№ схемы	Название схемы	Краткая характеристика схемы	Элем. база
2,17 (КУ-10Ц)	НКАИ.670220.641 ЭЗ	Линия к УКРМ	МТЗ,ЛЗШ, измер. тока, сигнализация,ЧАПВ,АЧР, АПВ.	РС83
3,9,12,14 (КУ-10Ц)	НКАИ.670220.608 ЭЗ	Линия к АД	ЗМН, ЛЗШ, измер. тока, сигнализация.	РС83
4,8,13,15 (КУ-10Ц)	НКАИ.670220.640 ЭЗ	Линия к ТП	МТЗ,ЛЗШ, измер. и защиты тока, сигнализация,УРОВ, АПВ.	РС83
5,19 (КУ-10Ц)	НКАИ.670220.609 ЭЗ	ТСН	Контроль изм. напряжения, сигнализация	РС83
6,18 (КУ-10Ц)	НКАИ.670220.636 ЭЗ	Ввод	Измер. и защиты тока, диф. защ., сигнализация, МТЗ, ТО,УРОВ.	РС83
7,16 (КУ-10Ц)	НКАИ.670220.639 ЭЗ	ТН 6 кВ	ЗМН, АЧР, ЧАПВ, сигнализация, изм. напряжения, питание опер. шин.	РС83
10 (КУ-10Ц)	НКАИ.670220.637 ЭЗ	СВ	МТЗ, АВР,АПВ, ЛЗШ, УРОВ, измер., сигнал ЗДЗ.	РС83
11 (КУ-10Ц)	НКАИ.670220.638 ЭЗ	СР	Секционирование магистральных шинак	
8 (ШНВА)	НКАИ.670250.321 ЭЗ	Распределение собственных нужд тр-ра "ТСН1"	Освещение, обогрев, сигнализация, Реле измер.	
9 (ШНВА)	НКАИ.670250.320 ЭЗ	Ввод трансформатора собственных нужд	АВР, сигнализация, измер.	Реле
10 (ШНВА)	НКАИ.670250.322 ЭЗ	Распределение собственных нужд тр-ра "ТСН2"	Освещение, обогрев, сигнализация, измер.	Реле

Подпись и дата	
Инв. № д/дл.	
Взам. инв. №	
Подпись и дата	
Инв. № подл.	

План расположения оборудования ПС 35/10(6) кВ
по схеме 35-9 со шкафами КУ-35 и КУ-10Ц



КРПЗ-35 - техническая информация НКАИ.674513.076 ТИ,
 1-12 - КУ-35 - техническая информация НКАИ.674523.001 РЭ,
 КРПЗ-10 - техническая информация НКАИ.674512.077 ТИ,
 2-1-2-5, 1-1-1-5 - КУ-10Ц - техническая информация НКАИ.670049.007 ТИ,
 ЯЗЗ-2 (ЯЗВ-90) - техническая информация ИВКА.674825.001 ТО

Инф. № подл.	
Подпись и дата	
Взам. инв. №	
Инв. № д/дл.	
Подпись и дата	

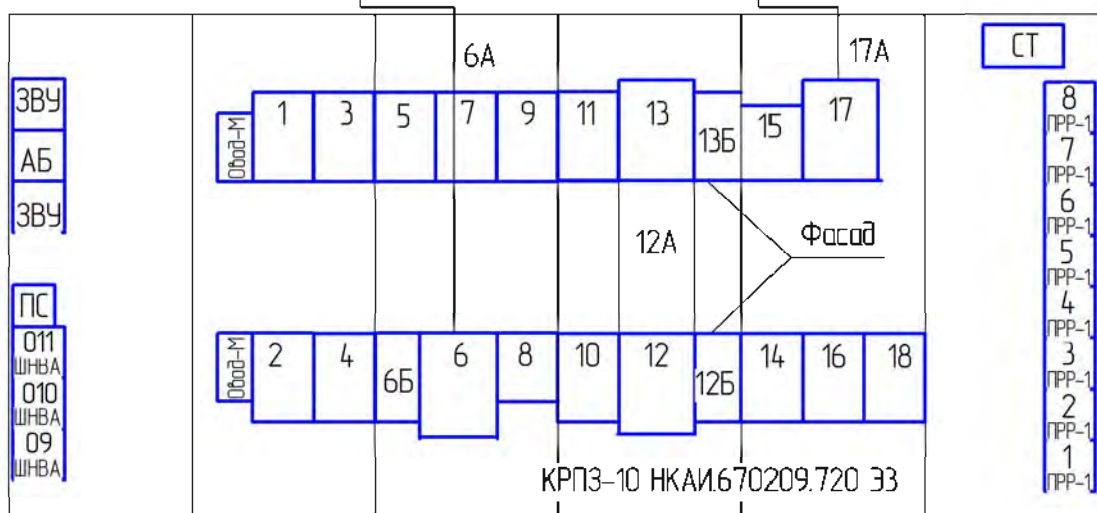
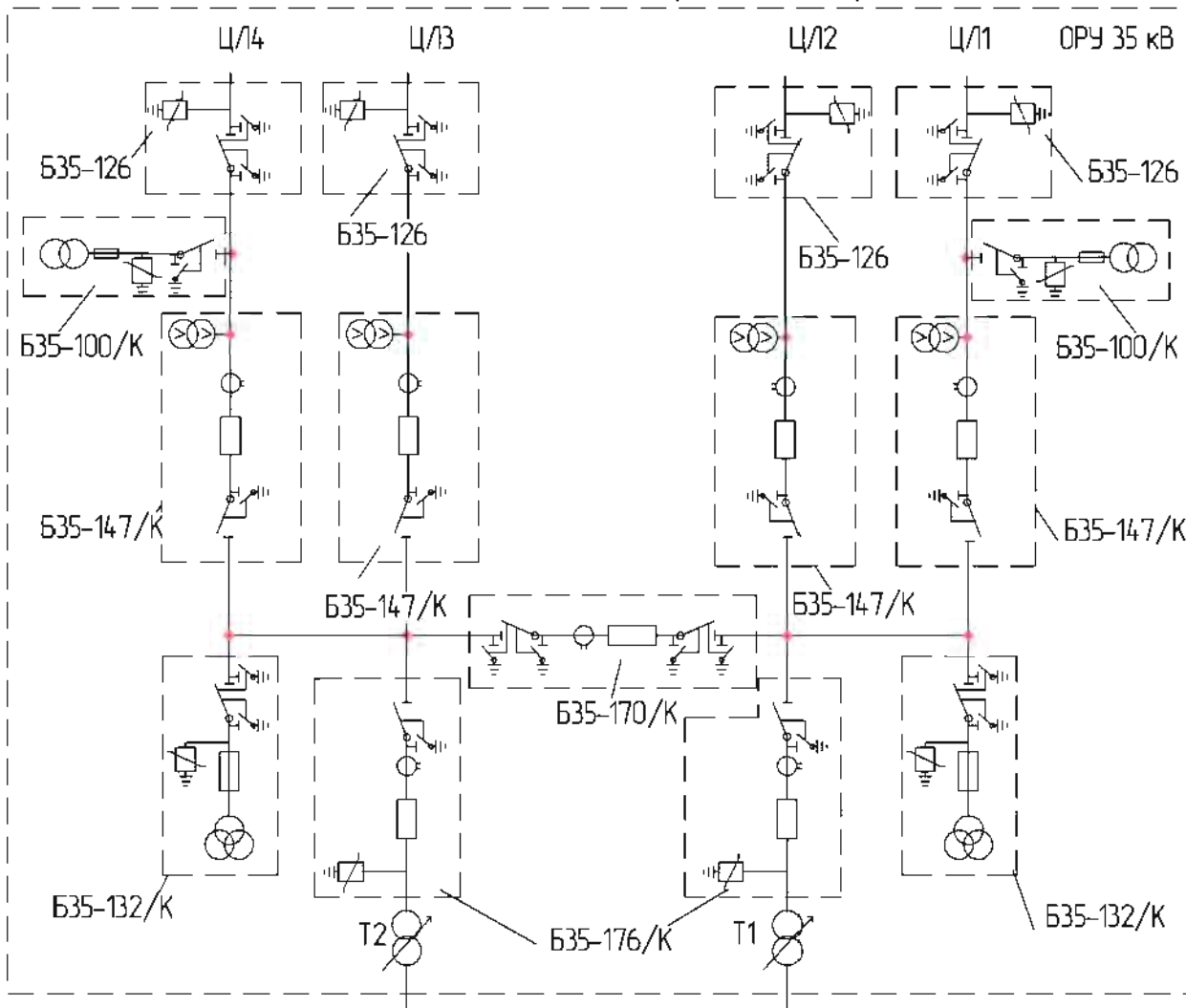
Изм.	Лист	№ докум.	Подпись	Дата

Таблица 56. Перечень схем ячеек.

№ шкафа (Тип шкафа)	№ схемы	Название схемы	Краткая характеристика схемы	Элем. база
1.21, 2.21 (КУ-35)	НКАИ.670401.424 ЭЗ	Ввод 35 кВ	Учет, измер, сигнализация, токовые защиты, УРОВ, ЛЗШ, АПВ, АВР, ЗДЗ, сигнализация	МІСОМ Р143
	НКАИ.670401.427 ЭЗ	Трансформатор напряжения 35кВ	ЗДЗ, ЗМН, освещение, измерение напряжения, питание шинок.	МІСОМ Р923
1.23 (КУ-35)	НКАИ.670401.426 ЭЗ	Секц. выключатель 35 кВ	Измерения, сигнализация, токовые защиты, УРОВ, ЛЗШ, АВР, ЗДЗ, сигнализация	Реле
1.25, 2.25 (КУ-35)	НКАИ.670401.424 ЭЗ	Ввод 35 кВ	Учет, измер, сигнализация, токовые защиты, УРОВ, ЛЗШ, АПВ, АВР, ЗДЗ, сигнализация	МІСОМ Р143
	НКАИ.670401.427 ЭЗ	Трансформатор напряжения 35кВ	ЗДЗ, ЗМН, освещение, измерение напряжения, питание шинок.	МІСОМ Р923
1.26 (КУ-35)	НКАИ.670401.425 ЭЗ	Линия 35 кВ	Учет, измер, сигнализация, токовые защиты, УРОВ, ЛЗШ, АПВ, ЗДЗ, сигнализация	
2.23 (КУ-35)	НКАИ.670401.428 ЭЗ	Разъединитель 35 кВ	Секционирование опер. шинок, ЗДЗ, сигнализация, сбор сигналов	МІСОМ ВМ 9200
	НКАИ.670401.429 ЭЗ	Освещение	Организация освещения РШ	
101-105, 108, 113-120 (КУ-10Ц)	НКАИ.670220.271 ЭЗ	Линия 6-10 кВ	Учет, измерение, АЧР, ЧАПВ, МТЗ, ЛЗШ, УРОВ, ЗДЗ, сигнализация	МІСОМ Р126
106 (КУ-10Ц)	НКАИ.670220.273 ЭЗ	Линия к тр-ру	Учет, измерение, диф. защита, МТЗ, ЛЗШ, УРОВ, ЗДЗ, сигнализация	МІСОМ Р126 Р632
109 (КУ-10Ц)	НКАИ.670220.312 ЭЗ	Линия к ДГР	МТЗ, ЛЗШ, УРОВ, ЗДЗ, сигнализация	МІСОМ Р126
110 (КУ-10Ц)	НКАИ.670220.268 ЭЗ	Секц. выключатель 6-10 кВ	Измерение, АВР, МТЗ, ЛЗШ, УРОВ, ЗДЗ, сигнализация	МІСОМ Р127
111 (КУ-10Ц)	НКАИ.670205.502 ЭЗ	ТСН 6-10 кВ	Учет, измерение напр., ЗДЗ, сигнализация, питание опер. шинок	Реле

Подпись и дата	
Инв. № дубл.	
Взам. инв. №	
Подпись и дата	
Инв. № подл.	

План расположения оборудования ПС 35/10(6) кВ
по схеме 35-9А со шкафами КУ-10Ц



ОРУ 35 кВ - техническая информация НКАИ.670049.028 ТИ,
КРПЗ-10 - техническая информация НКАИ.674512.073 ТИ,
1-18 - КУ-10Ц - техническая информация НКАИ.670049.007 ТИ.

Подпись и дата	
Инв. № д/дл.	
Взам. инв. №	
Подпись и дата	
Инв. № подл.	

Изм.	Лист	№ докум.	Подпись	Дата
------	------	----------	---------	------

НКАИ.670049.025 ТИ

Таблица 57. Перечень схем блоков.

№ блока	№ схемы	Название схемы
Б35Б-170/К	НКАИ.670209.717ЭЗ	Блок СВ 35 кВ
Б35Б-176/К	НКАИ.670209.716ЭЗ	Блок ввода 35 кВ
Б35Б-147/К	НКАИ.670209.727ЭЗ	Блок линии 35 кВ
Б35Б-100/К	НКАИ.670209.719ЭЗ	Блок ТСН 35 кВ
Б35Б-132/К	НКАИ.670209.718ЭЗ	Блок ТН 35 кВ

Таблица 58. Перечень схем ячеек.

№ шкафа (Тип шкафа)	№ схемы	Название схемы	Краткая характеристика схемы	Элем. база
1,2 (КУ-10Ц)	НКАИ.670220.025 ЭЗ	Линия к КУ	Учет, измер. тока, сигнализация АЧР, ЗДЗ, ЧАПВ.	Серат
3-5,7,9-11,14, 16,18 (КУ-10Ц)	НКАИ.670220.024 ЭЗ	Линия 6 кВ	ЗДЗ, ЗМН, АЧР, ЧАПВ, сигнализ.	Серат
13 (КУ-10Ц)	НКАИ.670220.141 ЭЗ	Секц. выключатель 6 кВ	АВР, МТЗ, ЗДЗ, сигнализация	Серат
8,15 (КУ-10Ц)	НКАИ.670220.026 ЭЗ	ТН	ЗМН, сигнализация	Серат
6,17 (КУ-10Ц)	НКАИ.670220.140 ЭЗ	Ввод 6 кВ	АВР, ЗДЗ, ЛЗШ, сигнализация, диф. защита тр-ра	Серат
12 (КУ-10Ц)	НКАИ.670220.023 ЭЗ	Секц. разъединитель	Секц. магистральных шин	
09 (ШНВА)	НКАИ.670220.028 ЭЗ	Ввод СН 0,4кВ №1		
010 (ШНВА)	НКАИ.670220.027 ЭЗ	Ввод СН 0,4кВ №2		
011 (ШНВА)	НКАИ.670209.726 ЭЗ	Автоматика обогрева здания		
1 (ППР-1)	НКАИ.670209.817 ЭЗ	Панель учета		
2 (ППР-1)	НКАИ.670209.725 ЭЗ	АРН тр-ров 35/6кВ Т1 и Т2		

Подпись и дата	
Инв. № д/дл.	
Взам. инв. №	
Подпись и дата	
Инв. № подл.	

Продолжение таблицы 58. Перечень схем ячеек.

№ шкафа (Тип шкафа)	№ схемы	Название схемы	Краткая характеристика схемы	Элем. база
3,7 (ПРР-1)	НКАИ.670209.816 ЭЗ	Защита и упр. вкл. для 2-х линий 35кВ		Реле
4 (ПРР-1)	НКАИ.670209.723 ЭЗ	Защита тр-ра Т1, ввода 35кВ и ТН 35кВ		
5 (ПРР-1)	НКАИ.670209.815 ЭЗ	Защита секц. вкл. 35кВ		
6 (ПРР-1)	НКАИ.670209.723 ЭЗ	Защита тр-ра Т2, ввода 35кВ		
8 (ПРР-1)	НКАИ.670209.818 ЭЗ	Шкаф телемеханики		

Изготовление ячеек возможно по схемам заказчика или по схемам
ООО "Высоковольтный союз" из технической информации НКАИ.670049.002 ТИ

Подпись и дата	
Инв. № д/дл.	
Взам. инв. №	
Подпись и дата	
Инв. № подл.	

					НКАИ.670049.025 ТИ	Лист
Изм.	Лист	№ докум.	Подпись	Дата		93

