



**ВЫСОКОВОЛЬТНЫЙ
СОЮЗ**

**УСТРОЙСТВА КОМПЛЕКТНЫЕ РАСПРЕДЕЛИТЕЛЬНЫЕ
СЕРИИ КУ 10Ц**

Техническая информация

НКАИ.670049.007 ТИ

Редакция 17

Инд. № подл.	Подп. и дата	Взам. инв. №	Инд. № дцфл.	Подп. и дата

2014

СОДЕРЖАНИЕ

	Лист
Введение	3
1. Назначение изделия	3
2. Технические характеристики	4
3. Состав изделия	6
4. Устройство и работа шкафов КРУ	9
5. Указание мер безопасности	13
6. Порядок установки и монтаж	15
7. Маркировка, консервация, тара и упаковка	17
8. Правила транспортирования и хранения	19
9. Оформление заказа	20
Приложение А. Перечень документов, на которые даны ссылки	21
Приложение Б. Схемы главных соединений	22
Приложение В. Габаритные, присоединительные размеры шкафов	47
Приложение Г. Габаритные, присоединительные размеры выкатных элементов	72
Приложение Д. Строительная часть КРУ	79
Приложение Е. Образец заполнения опросного листа	90
Приложение Ж. Запасные части и принадлежности	91
10. Лист регистрации изменений	97

Инв. № подл.	Подп. и дата	Взам. инв. №	Инв. № дубл.	Подп. и дата		Лист
					НКАИ.670049.007 ТИ	2
Изм.	Лист	№ докум.	Подп.	Дата		

Введение.

Техническая информация (ТИ) предназначена для ознакомления, изучения и практического использования в проектных работах устройства комплектного распределительного (в дальнейшем именуемого КРУ) серии КУ-10Ц с выключателями вакуумными типов ВР1, ВР2, ВР3 и содержит технические данные, сведения об устройстве, принципе работы изделия и необходимые сведения, обеспечивающие правильную эксплуатацию и полное использование технических возможностей изделия.

КРУ изготавливаются по индивидуальным заказам, в которых оговариваются количество и взаимное расположение шкафов КРУ в подстанции, схемы главных и вспомогательных цепей каждого шкафа КРУ и другие технические характеристики шкафов, выдвижных элементов, схем управления.

Основным документом, согласно которому оформляется заказ на КРУ, является опросный лист, выполненный по форме завода-изготовителя и согласованный с заказчиком. Образец опросного листа смотри в Приложении Д.

В ТИ обозначения составных частей изделия не приводятся, так как они зависят от многих переменных данных, оговариваемых в заказе, а приводятся только их наименование, например: выкатной элемент с выключателем, релейный шкаф и т. д.

Предприятие постоянно работает над повышением надежности и долговечности КРУ, вносит в конструкцию изменения, поэтому в конструкции поставляемых шкафов КРУ могут быть некоторые непринципиальные отличия от описанных в настоящем ТИ.

1. Назначение изделия.

1.1. КРУ предназначено для работы в сетях переменного тока, класса напряжения 10кВ частоты 50 и 60 Гц с изолированной или заземленной через дугогасящий реактор нейтралью.

1.2. Настоящие шкафы КРУ изготавливаются по ТУ У 22588376.006-98.

1.3. КРУ изготавливаются для нужд народного хозяйства и для поставок на экспорт в страны с умеренным климатом.

1.4. В части воздействия климатических факторов внешней среды КРУ соответствуют исполнением У3 и Т3 согласно ГОСТ 15150 и ГОСТ 15543.1.

1.5. Типовая компоновка шкафа показана на (рис.В.1. Приложение В) Основные типоразмеры шкафов приведены на (рис.В.1 — В.25 Приложение В).

1.6. Номинальные значения климатических факторов для эксплуатации в рабочем состоянии:

- высота над уровнем моря не более 1000 м;
- температура окружающего воздуха для исполнения:
- У3 — от минус 45°С до плюс 40°С.
- Т3 — от минус 10°С до плюс 45°С.

При температуре минус 25°С и ниже необходимо осуществлять подогрев помещения РУ (распределительного устройства).

При температуре минус 5°С и ниже в релейном шкафу устанавливаются подогреватели.

Шкафы КРУ серии КУ-10Ц по заказу могут изготавливаться в сейсмостойком исполнении для работы в помещениях РУ на высоте 0,0...10,0м при МРЗ до 9 баллов по шкале MSK-64 с применением низковольтной сейсмостойкой аппаратуры в схемах вспомогательных цепей.

1.7. Окружающая среда невзрывоопасная, не содержащая газов и испарений, химических отложений, токопроводящей пыли в концентрациях, снижающих параметры изделий (атмосфера II — по ГОСТ 15150).

1.8. Шкафы не предназначены:

- 1) для работы в помещениях, опасных в отношении пожара или взрыва;
- 2) для работы в помещениях, среда которых содержит газы, испарения, химические отложения, токопроводящую пыль в концентрациях, снижающих параметры изделий в недопустимых пределах.

Подп. и дата	
Инв. № докл.	
Взам. инв. №	
Подп. и дата	
Инв. № подл.	

Изм.	Лист	№ докум.	Подп.	Дата

НКАИ.670049.007 ТИ

Лист
3

2. Технические характеристики.

2.1 Основные параметры и размеры шкафов КУ-10Ц приведены в табл.1.

Таблица 1. Технические характеристики.

Наименование параметра и размера	Единица измерения	Значение параметра
1.Номинальное напряжение	кВ	6; 10
2.Наибольшее рабочее напряжение	кВ	7,2; 12
3.Номинальный ток главных соединений шкафов для категорий размещения У3; Т3	А	630; 1000;1600; 2000; 3150 (У3) 630;1250; 2500 (Т3)
4.Частота	Гц	50,60
5.Номинальный ток сборных шин	А	1000; 1600; 2000; 3150
6.Номинальный ток отключения выключателя встроенного в шкаф КРУ	кА	20; 31,5
7.Ток термической стойкости для промежутка времени, Зс	кА	20; 31,5
8.Номинальный ток электродинамической стойкости главных цепей шкафов	кА	51; 81
9.Номинальное напряжение вспомогательных цепей: - переменного тока - постоянного (выпрямленного) тока	В	220 220
10.Габаритные размеры: - ширина - глубина - высота	мм	750; 900; 1125 1000;1200;1300;1350* 2032
11.Масса	кг	1300 (max)

Примечание: токи термической и электродинамической стойкости трансформаторов тока — в соответствии с их техническими характеристиками.

* Глубина шкафов КРУ на I_n 630 — 1600А, $I_{откл}$ 20 и 31,5кА (схемы № 01...04; 19; 20; 103...105; 401) в исполнении с двухсторонним обслуживанием (см. Рис.В.4...В.6) с задней дверью отсека трансформаторов тока (ТТ).

2.2 Классификация шкафов КУ-10Ц должна соответствовать значениям, приведенным в табл.2.

2.3. Шкафы КРУ выполняются:

- а) по схемам главных цепей, приведенных в приложении А;
- б) по схемам вспомогательных цепей шкафы КРУ выполняются с микропроцессорными устройствами управления и защиты типов МРЗС-05, SPAC 800, REF, SERAM 1000, SERAM 2000, MICOM, УЗА-10 на базе типовых работ:
 - ВНИПИ ТПЭП ВЛИЕ 301 341...(5ВБ.350 ...) — постоянный и переменный оперативный ток;
 - “Энергосетьпроект” №11378тм — переменный ток, пружинный привод;
 - “Энергосетьпроект” №11379тм — постоянный ток, пружинный и электромагнитный привод;
 - КО АЭП № 192 101 0213138.01275.010 ЭТ Н1 — постоянный ток пружинный и электромагнитный привод;
 - РО ВНИПИ ТПЭП № 2286-Р2289 — постоянный оперативный ток, пружинный привод;
 - “Укрюжсельэнергопроект” №8316 для КТПБ 35/10 кВ на переменном оперативном токе с пружинным приводом;
 - “Укрюжсельэнергопроект” №6361 ЭВ.01 для КТПБ 110/35/10 кВ на выпрямленном оперативном токе с пружинным приводом;
 - “Укрзападсельэнергопроект” №13870-I и №13870-II для тяговых подстанций железных дорог на постоянном оперативном токе с электромагнитным приводом;

Работоспособность принципиальных схем гарантируется разработчиком этих схем, а соответствие монтажных схем принципиальным гарантируется заводом-изготовителем КРУ.

2.4. По согласованию с заводом-изготовителем шкафы КРУ могут изготавливаться и

Подп. и дата
 Инв. № докл.
 Взам. инв. №
 Подп. и дата
 Инв. № подл.

Изм.	Лист	№ докум.	Подп.	Дата	НКАИ.670049.007 ТИ	Лист
						4

по не типовым схемам главных и вспомогательных цепей. Тип комплектующей аппаратуры определяет заказчик КРУ.

2.5. Габаритно-установочные размеры шкафов приведены в Приложении В, а выкатных элементов приведены в Приложении Г.

2.6. Шкафы КРУ, поставляемые на экспорт в страны с умеренным и тропическим климатом, должны дополнительно соответствовать ГОСТ 15151, ГОСТ 15963, РД 16.01 007.

2.7. Срок службы шкафов КРУ до среднего ремонта — не менее 15 лет, если до этого времени не будут исчерпаны ресурсы по механической и коммутационной стойкости выключателей.

Таблица 2. Классификация шкафов.

Признаки классификации	Исполнения шкафов по указанным признакам классификации
1. Уровень изоляции по ГОСТ 1516.1	нормальная изоляция
2. Вид изоляции	воздушная; комбинированная
3. Наличие изоляции токоведущих шин	с частично изолированными шинами
4. Условия обслуживания	одностороннее (см.п.2.11) двухстороннее (см.п.2.12)
5. Вид управления	дистанционное и местное
6. Исполнение вводов	1. шинные. 2. кабельные* (см.п.4.9)
7. Тип кабельных разделок	КВЭд-10 или с термоусаживающимися перчатками (например Raychem)
8. Степень защиты оболочки при закрытых дверях по ГОСТ 14254	IP20
9. Наличие выкатных элементов в шкафах	с выкатными элементами без выкатных элементов
10. Наличие дверей в отсеке выкатного элемента	шкафы с дверьми
11. Вид основных шкафов в зависимости от встраиваемой аппаратуры и соединений	ШВЭ — шкаф с выключателем вакуумным и приводом аналогом электромагнитному; ШВП — шкаф с выключателем вакуумным и приводом аналогом пружинному; ШСТ — шкаф с трансформатором собственных нужд мощностью 40кВА, 63кВА (см.п.2.13); ШТН — шкаф с трансформаторами напряжения; ШКА — шкаф с комбинированной аппаратурой; ШГВ — шкаф глухого ввода; ШЗН — шкаф заземления нейтрали (см.п.2.14); ШНВА — шкаф с аппаратурой низкого напряжения; ШШР — шкаф с шинным разъединителем; ШПС — шкаф с предохранителями силовыми; ШШВ — шкаф шинного ввода; ШШП — шкаф шинной перемычки; ШП — шкаф переходной к КРУ других серий; ШВ — шкаф шинной вставки; ОРШ — отдельностоящий релейный шкаф;
12. Вид поставки КРУ	отдельными шкафами; блоками по 2-3 шкафа; в составе КРПЗ-10

* С применением кабельных наконечников типа НБ с одним отверстием диаметром 17мм под болт М16тах.

Внимание! Запрещается при компоновке РП установка шкафов типа ШШВ и (или) ШШП на два рядом стоящие шкафа КРУ.

2.8. Срок службы шкафов до списания не менее 40 лет при условии своевременной замены комплектующей аппаратуры, срок службы которой менее 40 лет и при проведении технического обслуживания шкафов в соответствии с руководством по эксплуатации.

2.9. Максимальное значение удельного потребления электроэнергии при обогреве шкафа при температуре минус 25° С должна составлять 0,1 кВт/м³.

2.10. Выключатели, встраиваемые в шкаф КРУ, имеют следующие показатели

Изм.	Лист	№ докум.	Подп.	Дата
Изм. № подл.	Подп. и дата	Взам. инв. №	Изм. № подл.	Подп. и дата

НКАИ.670049.007 ТИ

надежности согласно таблице 3.

2.11. Шкафы КРУ на ток до 1600А — одностороннего обслуживания (за исключением шкафов по схемам №№ 25, 26, 402, 602...605) и допускают прислонную установку в РУ. Подключение кабелей и доступ к комплектующей аппаратуре отсека трансформаторов тока производится со стороны фасада шкафа (с отсека выкатного элемента).

При заказе шкафов ШВЕ(П) на In. 2000—3150А с комплектацией заказа трансформаторами тока, имеющими впаянные гибкие выводы вторичных соединений — обслуживание этих шкафов может осуществляться с фасада.

2.12. Обслуживание трансформаторов тока в шкафах типа ШВЕ(П) на In. 2000 — 3150А (без впаянных гибких выводов вторичных соединений), кабелей в шкафах по схемам №№ 25, 402, 602...605, трансформаторов напряжения в шкафу по схеме №26, должно выполняться с задней стороны шкафа.

Шкафы на In. 630 — 1600А, Iоткл. 20 и 31,5кА (схемы № 01...04; 19; 20; 103...105; 401) могут поставляться в исполнении с двухстороннего обслуживания (см. Рис.В.4...В.6) с задней дверью отсека трансформаторов тока. При этом разделка высоковольтных силовых кабелей и доступ к вторичным цепям трансформаторов тока осуществляется с задней стороны шкафа КРУ.

В случае применения шкафов КРУ с двухсторонним обслуживанием, в помещении РУ должен быть предусмотрен проход не менее 800мм. в задней части шкафа.

2.13. В шкафах КРУ типа ШСТ применяются сухие трансформаторы собственных нужд мощностью 40 кВА типа ТСКС-40 и 63 кВА типа ТСКС-63, при этом шкафы с трансформатором собственных нужд типа ТСКС-63 имеют принудительную вентиляцию.

2.14. Шкаф КРУ типа ШЗН — отдельно стоящий и, может устанавливаться крайним в ряду секции на расстоянии не менее 100мм от шкафов данного ряда.

Таблица 3. Показатели надежности выключателей.

Наименование параметра	Количество циклов ВО для выключателя		
	ВР-1	ВР-2	ВР-3
1. При номинальных токах	50000	30000	30000
2. При токах короткого замыкания	100	40	50

3. Состав изделия.

3.1. КРУ представляет собой набор отдельных шкафов с коммутационными аппаратами и другой высоковольтной комплектующей аппаратурой, с приборами измерения, устройствами автоматики и защиты, а также аппаратурой управления, сигнализации и другими вспомогательными устройствами. Шкафы соединяются между собой в соответствии со схемой электрической согласно опросному листу.

3.2. В комплект изделия входят:

- 1) шкафы КРУ (полной заводской готовности) в объеме заказа;
- 2) демонтированные на период транспортировки межблочные соединения главных и вспомогательных цепей (при необходимости);
- 3) резервные выкатные элементы — по заказу;
- 4) монтажные материалы и приспособления, запасные части в соответствии с ведомостью ЗИП;
- 5) шкафы шинных вводов типа ШШВ для осуществления ввода от источника питания КРУ;
- 6) шкафы шинных перемычек типа ШШП для соединения по сборным шинам при двухрядном расположении шкафов КРУ в РУ;
- 7) шкафы шинных вставок типа ШВ для соединения секций по сборным шинам при обходе колонны и др.

Инд. № подл.	Инд. № докл.	Взам. инв. №	Подп. и дата
--------------	--------------	--------------	--------------

Изм.	Лист	№ докум.	Подп.	Дата
------	------	----------	-------	------

НКАИ.670049.007 ТИ

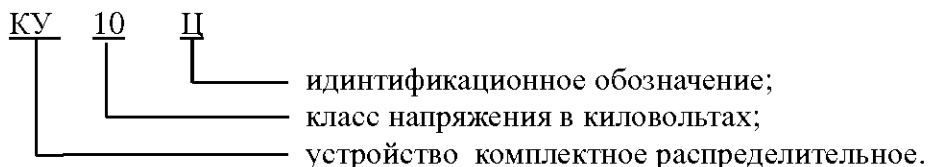
Примечание: межшкафные связи, а также цепи оперативного питания к шкафам ОРШ, которые установлены в капитальном помещении в поставку не входят и выполняются по месту монтажа согласно кабельного журнала, разработанного проектной организацией.

3.3. К изделию прилагаются :

- Руководство по эксплуатации НКАИ.674522.006 РЭ;
- Схемы электрические вспомогательных цепей;
- Паспорта на отдельные шкафы или группы шкафов.
- Техническая документация на основную комплектующую аппаратуру.

3.4. Условное обозначение серии КРУ и его расшифровка

3.4.1. Структура условного обозначения серии при заказе:



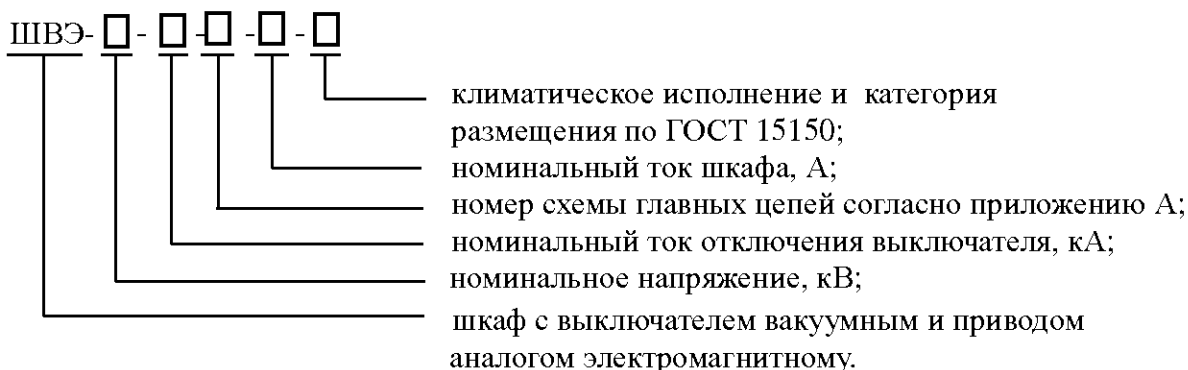
3.4.2. Пример записи обозначения серии КРУ при заказе и в документации других изделий: устройство комплектное распределительное серии КУ 10Ц, ТУ У 22588376.006-98.

3.4.3. Вид основных шкафов в зависимости от встраиваемой аппаратуры и присоединений:

- ШВЭ – шкаф с выключателем вакуумным и приводом аналогом электромагнитному;
- ШВП – шкаф с выключателем вакуумным и приводом аналогом пружинному;
- ШСТ – шкаф с трансформатором собственных нужд мощностью 40кВА, 63кВА (см.2.13);
- ШТН – шкаф с трансформаторами напряжения;
- ШКА – шкаф с комбинированной аппаратурой;
- ШГВ – шкаф глухого ввода;
- ШЗН – шкаф заземления нейтрали (см.2.14);
- ШНВА – шкаф с аппаратурой низкого напряжения;
- ШШР – шкаф с шинным разъединителем;
- ШПС – шкаф с предохранителями силовыми;
- ШШВ – шкаф шинного ввода;
- ШШП – шкаф шинной перемычки;
- ШП – шкаф переходной к КРУ других серий;
- ШВ – шкаф шинной вставки;
- ОРШ – отдельностоящий релейный шкаф;

3.4.4. Структура условного обозначения типоисполнения шкафа КУ10Ц, как указывается при оформлении заказа:

а) с выключателем вакуумным и приводом аналогом электромагнитному:



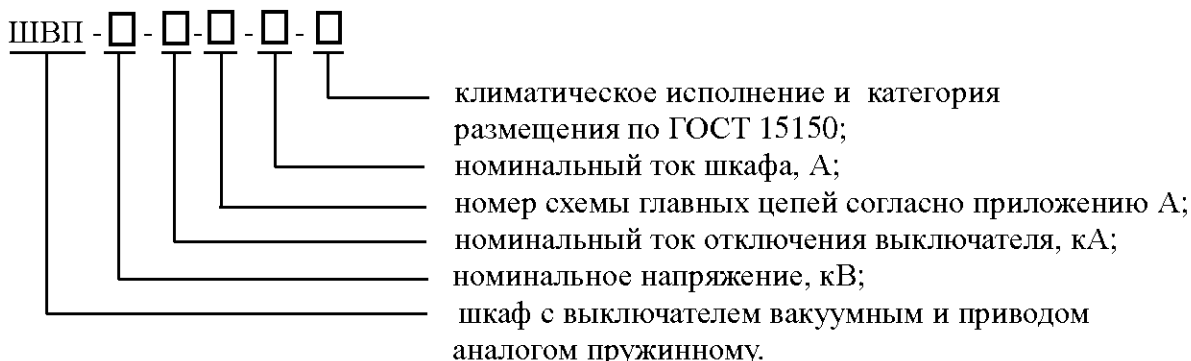
Подп. и дата	
Инв. № докл.	
Взам. инв. №	
Подп. и дата	
Инв. № подл.	

Изм.	Лист	№ докум.	Подп.	Дата

НКАИ.670049.007 ТИ

Лист
7

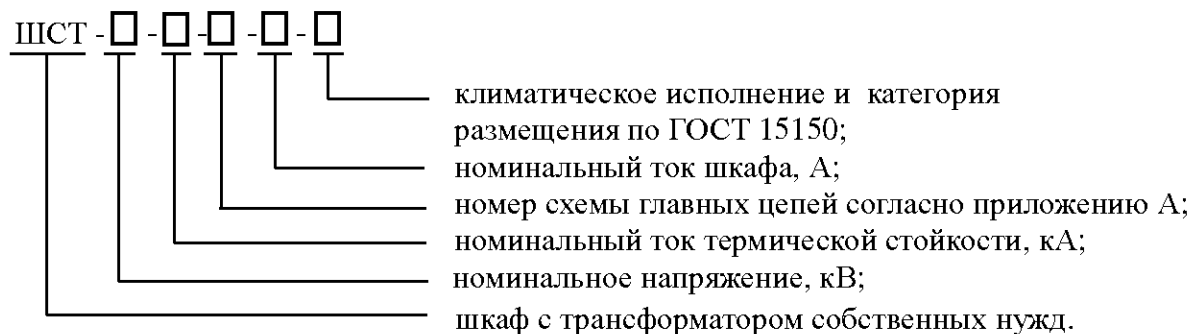
б) с выключателем вакуумным и приводом аналогом пружинному:



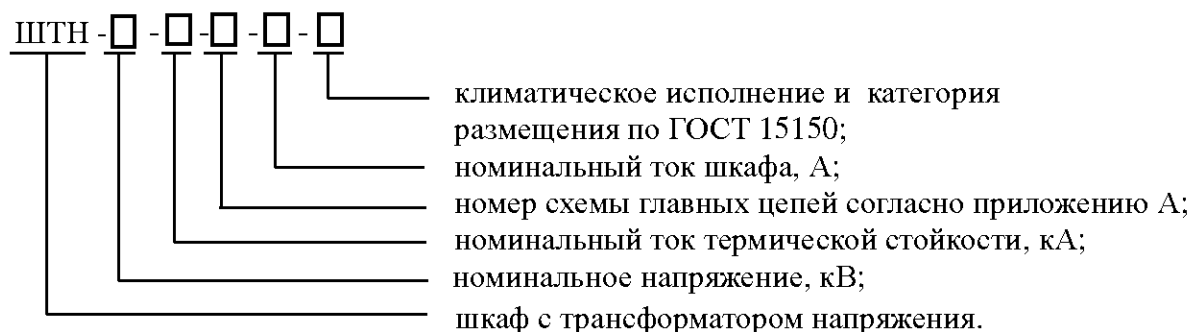
Пример записи типоразмера шкафа КРУ серии КУ10Ц при его заказе в документации другого изделия:

- шкаф с выключателем вакуумным и приводом аналогом пружинному на номинальное напряжение 10 кВ, номинальный ток 630 А, номинальный ток отключения 20кА, выполненный по схеме главных цепей 01 для нужд народного хозяйства:
 “Шкаф ШВП -10-20-01-630-У3, ТУ У 22588376.006-98.”

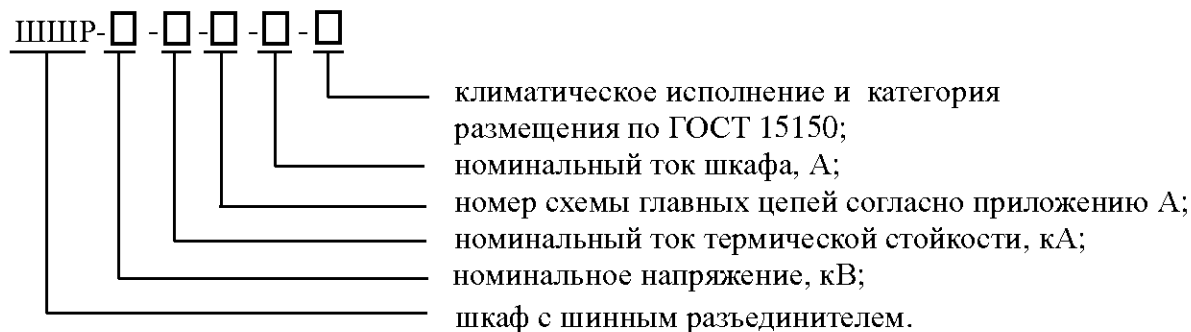
в) с трансформатором собственных нужд (40кВА, 63кВА, см.п.2.13):



г) с трансформаторами напряжения:



д) с шинным разъединителем:



Инд. № подл.	Взам. инв. №	Инд. № докл.	Подп. и дата
--------------	--------------	--------------	--------------

Изм.	Лист	№ докум.	Подп.	Дата
------	------	----------	-------	------

НКАИ.670049.007 ТИ

3.5 Основные отличия конструкции шкафов КРУ.

3.5.1 Шкафы КРУ отличаются наличием или отсутствием выдвигаемых элементов.

Шкафы с условным обозначением ШВЕ, ШВП, ШШР, ШТН, ШПС, ШСТ, ШКА имеют выдвигаемый элемент, на котором устанавливается соответствующая комплектующая аппаратура.

Шкафы с условным обозначением ШГВ, ШКС, ШШП, ШШВ, ШП, ШВ, ШЗН (см. п.2.14) не имеют выдвигаемых элементов.

3.5.2 Кроме того, шкафы КРУ отличаются электрическими схемами главных цепей, количеством устанавливаемых трансформаторов тока и напряжения, наличием или отсутствием ножей заземления, количеством узлов крепления концевых кабельных разделок и др.

3.6. В качестве основной высоковольтной комплектующей аппаратуры в шкафах могут применяться:

- выключатели вакуумные силовые типов: ВР1; ВР2; ВР3;
- трансформаторы тока типов: ТОЛ-10-1; ТЛО-10М1; ТЛШ-10; ТЛП-10М1(М2);
- трансформаторы напряжения типов: ЗНОЛ06-10(6); НОЛ08-10(6); НАМИТ-10;
- трансформатор собственных нужд типа ТСКС-40, ТСКС-63 (см.п.2.13);
- разрядники типов: РВО-10;
- ограничители перенапряжения типа ЗЕК7 ф.Siemens;
- трансформаторы тока нулевой последовательности (см.п.4.9) типа ТЗЛМ-1, ТЗЛМ-1-1, ТЗЛМ-1-2, ТЗЛЭ-125, ТЗЛ-200, ТЗРЛ-70, ТЗРЛ-125, СШ-120, СШ-200;
- резисторы типа РЗ;
- предохранители (патроны) типа ПКН для защиты трансформаторов напряжения;
- предохранители (патроны) силовые типа ПКТ;
- трансформаторы в шкафах типа ШЗН (см.п.2.14) для заземления нейтрали типа ТСНЗ-63;.

3.6.1 По согласованию с заводом-изготовителем в шкафах КРУ может быть применен другой тип комплектующей аппаратуры.

3.7. Предприятие постоянно работает над усовершенствованием конструкции и применением в изделии новых, более прогрессивных комплектующих и материалов.

4. Устройство и работа шкафов КРУ.

4.1 Общие конструктивные решения.

4.1.1 Шкафы КРУ обладают достаточной механической прочностью, обеспечивающей нормальные условия работы и транспортирования без каких-либо остаточных деформаций или повреждений, препятствующих их нормальной работе, выдерживают не менее указанного в ГОСТ 14693 числа циклов работы элементов, установленных в шкафу.

4.1.2. При обслуживании высоковольтной аппаратуры, ошиновки и других элементов конструкции, работа с которыми может потребоваться при монтаже, ревизии и ремонте, а также при разделке высоковольтных кабелей доступ в шкафы КРУ обеспечивается после установки выдвигаемых элементов в ремонтное положение и демонтажа перегородок, или стенок отсеков.

4.1.3. Во всех шкафах с присоединением токопроводов предусмотрено подсоединение токопроводов в кожухах в пределах помещения, в котором установлены КРУ.

4.1.4 Шкафы КРУ одного типоразмера имеют одинаковые габаритные и установочные размеры и обеспечивают взаимозаменяемость выдвигаемых элементов и запасных частей.

4.1.5 Все токоведущие шины в пределах КРУ соединяются с помощью болтовых соединений.

4.1.6 Класс контактных соединений вспомогательных цепей — в зависимости от присоединяемой комплектующей аппаратуры — 2 или 3 по ГОСТ 10434.

4.1.7 Сборные шины находятся в верхней части каркаса шкафа и выполнены из шин

Подп. и дата	
Инв. № докл.	
Взам. инв. №	
Подп. и дата	
Инв. № подл.	

Изм.	Лист	№ докум.	Подп.	Дата

НКАИ.670049.007 ТИ

Лист
9

прямоугольного сечения.

4.1.8. Все токопроводящие шины выполняются из меди и (или) из алюминия.

4.1.9. Все металлические узлы и детали составляющие шкафы КРУ, выполнены из стальных листов толщиной 2, 3 и 4 мм и имеют антикоррозионное покрытие порошком типа MX.S.RAL или гальваническое покрытие. Соединение всех элементов осуществляется специальными болтами и гайками М8. Электрический контакт между узлами и деталями осуществляется специальными болтами, медными перемычками, лужеными поверхностями между сопрягаемыми элементами.

4.1.10. Все резьбовые соединения имеют защиту от самоотвинчивания.

4.1.11. Защитные металлические покрытия соответствуют требованиям ГОСТ 9.301, ГОСТ 9.303, ГОСТ 9.306. Группа условий эксплуатации покрытий — 3 по ГОСТ 15150.

4.1.12. Для ограничения коммутационных перенапряжений при отключении вакуумных выключателей установлены ограничители перенапряжений.

4.1.13. Корпуса шкафов КРУ при монтаже распределительных устройств (РУ) непосредственно заземляются на металлические закладные элементы, кроме этого, каждый шкаф по требованию заказчика может быть укомплектован магистральной шиной заземления, которая подключается к заземляющему контуру РУ.

4.1.14. Провода схем вспомогательных цепей в отсеках шкафов, где расположено высоковольтное оборудование, отделены перегородками или проложены в изоляционных рукавах, кроме коротких участков, необходимых для осуществления подсоединения.

4.1.15 Максимальное значение удельного потребления электроэнергии при обогреве шкафа при температуре минус 25° С составляет не более 0,1 кВт/м³.

4.2. Основной составной частью изделия являются шкафы КРУ.

4.3. Типовая компоновка шкафа показана на Рис.В.1 Приложения В. Основные компоновки с габаритными размерами шкафов КРУ серии КУ 10Ц показаны на Рис.В.2-В.25 Приложение В.

4.4. Шкафы КРУ с выдвижными элементами состоят из следующих основных сборочных единиц: шкаф распределительный; выкатной элемент; шкаф релейный (отсек низковольтной аппаратуры);

4.5. Шкаф распределительный по Рис.В.3 Приложение В представляет собой сборно-разборную металлическую конструкцию, разделенную вертикальными и горизонтальными металлическими и изоляционными перегородками на отсеки:

А – отсек выкатного элемента;

В – отсек ТТ и линейных шин;

С – отсек сборных шин;

Д, Е – каналы разгрузки избыточного давления.

4.6. Релейный шкаф полностью отделен от отсека выкатного элемента и канала Д металлическими перегородками.

4.7. В верхней части шкафы КРУ перекрыты специальной рамой, которая образует, в зависимости от схемы главных соединений, два или три проема с выключателями путевыми 7, закрывающихся поворотными крышками (клапанами) 16 (Рис.В.5, Приложение В). В отсеке сборных шин выключатели устанавливаются вначале и в конце секции до 4 шкафов. При длине секции больше 4 шкафов выключатели устанавливаются в каждый третий шкаф, считая их слева направо. Не устанавливаются имеющиеся в схеме выключатели дуговой защиты в отсеке сборных шин в шкафах, на которые устанавливаются шкафы шинных перемычек (ШШП). Под действием давления газа, возникающего в отсеке, в котором образовалась открытая дуга короткого замыкания, соответствующая крышка поднимается и освобождает ролик выключателя путевого. Последний подает сигнал в схему дуговой защиты.

По согласованию, дуговая защита шкафов может быть выполнена на основе оптоволоконных устройств, а также устройств других типов.

4.8. Схемами вспомогательных цепей предусмотрено отключение вводного или секционного выключателя при возникновении дуги короткого замыкания (к.з.) в одном из

Изм. № подл.	Подп. и дата
Взам. инв. №	Инд. № докл.
Подп. и дата	Подп. и дата

Изм.	Лист	№ докум.	Подп.	Дата
------	------	----------	-------	------

НКАИ.670049.007 ТИ

Лист
10

отсеков шкафа КРУ за время не более 0,2с. Для предотвращения ложных срабатываний защита от дуговых замыканий выполнена с блокировкой по току или напряжению.

4.9. В нижней части шкафы КРУ имеют сплошное металлическое дно 1 (см. Рис.В.1 Приложение В). В дне имеются необходимые проемы для пропускания силовых и контрольных кабелей.

Конструкция шкафа обеспечивает возможность шинного ввода сверху или снизу, кабельного - снизу.

4.9.1. Для шкафов одностороннего обслуживания:

а) Максимальное количество трехжильных кабелей сечением до 240мм² с бумажно-масляной изоляцией:

- в шкафах с кабельным вводом (выводом) типа ШВЕ(П), ШШР, ШПС, ШТН - 3шт;
- в шкафах типа ШКС на I_{ном.} до 1600А – 6шт;
- в шкафах типа ШКС на I_{ном.} 2000; 3150А - 12шт.

Трансформатор тока нулевой последовательности (ТТНП) ТЗЛМ-1 находится в объеме шкафа. При установке шкафов в КРПЗ – ТТНП ТЗЛМ-1 должен находиться в объеме шкафа. Строительная часть согласно Рисункам Д.2, Д.3, Д.4, Д.7 Приложения Д.

б) Максимальное количество одножильных кабелей сечением до 630мм² :

- в шкафах с кабельным вводом(выводом) типа ШВЕ(П), ШШР, ШПС, ШТН – 6шт с размещением ТТНП ТЗЛМ-1-1, ТЗЛМ-1-2, ТЗЛМ-110, ТЗЛМ-200, ТЗЛЭ-125, ТЗЛ-200, ТЗРЛ-70, ТЗРЛ-100, ТЗРЛ-125, ТЗРЛ-200 вне шкафа в кабельном полуподвале, минимальная глубина которого зависит от радиуса изгиба силового кабеля определенного сечения. Строительная часть согласно Рисункам Д.1, Д.3.1, Д.4.1 Приложения Д.
- в шкафах типа ШКС согласно Таблицы 4:

Таблица 4. Количество одножильных силовых кабелей в шкафах типа ШКС.

Ином., А	Количество, силового кабеля, шт	Количество ТТНП, шт	Тип, ТТНП	Размещение ТТНП	Примечания
2000; 3150А	до 6-ти	до 2-х	ТЗРЛ-125, ТЗРЛ-100, ТЗРЛ-70, ТЗЛМ-1-1, ТЗЛМ-1-2, ТЗЛМ-110, ТЗЛЭ-125	В объеме шкафа	Строительная часть по согласованию с заводом-изготовителем (в зависимости от типа ТТНП, количества и радиуса изгиба силового кабеля определенного сечения).
2000; 3150А	до 3-х	1	ТЗРЛ-200, ТЗЛ-200, ТЗЛМ-200	В объеме шкафа	
630...1600А	до 3-х	1	ТЗЛМ-1-1, ТЗЛМ-1-2, ТЗЛМ-110, ТЗЛМ-200, ТЗЛЭ-125, ТЗЛ-200, ТЗРЛ-70, ТЗРЛ-100, ТЗРЛ-125, ТЗРЛ-200	В объеме шкафа	
630...3150А	От 6-ти	от 2-х	ТЗРЛ-70, ТЗРЛ-100, ТЗРЛ-125, ТЗРЛ-200	Вне шкафа в кабельном полуподвале, минимальная глубина которого зависит от радиуса изгиба силового кабеля определенного сечения.	

4.9.2. Для шкафов двухстороннего обслуживания, на I_{ном.} до 1600А, I_{откл.} 20 и 31,5кА, с кабельным вводом (выводом) типа ШВЕ(П), ШШР, ШПС, выполненных по Рисунку В.4, В.5 Приложения В:

а) Максимальное количество трехжильных кабелей сечением до 240мм² с бумажно-масляной изоляцией: - 4шт. ТТНП ТЗЛМ-1 находится в объеме шкафа на дне. Строительная часть согласно рисункам Д.2, Д.5 Приложения Д.

б) Максимальное количество одножильных кабелей сечением до 630мм² - 6шт. ТТНП ТЗЛМ-1-2, ТЗЛЭ-125, ТЗРЛ-70, ТЗРЛ-100, ТЗРЛ-125 находится в объеме шкафа на дне. Строительная часть согласно Рисунка Д5.1 Приложения Д.

Внимание! В шкафах типа ШСТ (40кВА) возможен ввод 3-х одножильных кабелей сечением до 630мм². ТТНП ТЗЛМ-1-1, ТЗЛМ-1-2, ТЗЛМ-110, ТЗЛМ-200, ТЗЛЭ-125, ТЗЛ-200, ТЗРЛ-70, ТЗРЛ-100, ТЗРЛ-125, ТЗРЛ-200 находится вне шкафа в кабельном полуподвале, минимальная глубина которого зависит от радиуса изгиба силового кабеля определенного

Подп. и дата
Инв. № докл.
Взам. инв. №
Подп. и дата
Инв. № подл.

сечения. Строительная часть согласно рисункам Д.1, Д.7 Приложения Д.

При применении других типов трансформаторов тока нулевой последовательности и силовых кабелей другого сечения необходимо согласование с заводом-изготовителем в части выполнения строительной части и установки шкафов КРУ на фундамент.

4.10. Описание составных частей шкафов.

4.10.1. На рис.В2. Приложение В показана типовая компоновка шкафа КРУ, которая состоит из таких основных сборочных единиц: каркаса; выдвижного элемента; релейного шкафа.

4.10.2. Каркас шкафа представляет собой металлическую конструкцию, разделенную вертикальными и горизонтальными металлическими рамами и перегородками на релейный отсек 20; отсек выдвижного элемента А; отсек сборных шин С; отсек трансформаторов тока и линейных шин В.

4.10.3 Каналы над отсеками служат для выброса элементов горения при появлении в отсеках открытой дуги короткого замыкания.

4.10.4 Комплектация шкафов определяется конкретной схемой главных цепей.

4.11. Отсек выкатного элемента шкафа.

4.11.1. В отсеке выкатного элемента размещается выкатной элемент, и другие узлы и детали, обеспечивающие безопасную эксплуатацию шкафа.

4.11.2. Отсек выкатного элемента образован боковыми стенками, фасадной дверью, дном и вертикальной рамой (см. Рис.В.2 Приложение В).

4.11.2. На правой стенке отсека есть специальный канал, в котором прокладываются провода вспомогательных цепей и контрольные кабели внешних соединений.

4.12. Отсек сборных шин.

4.12.1. Отсек сборных шин С (см.Рис. В.1 Приложение В) размещается в верхней части шкафа и для шкафов всех видов имеет единую конструкцию.

В отсеке размещаются сборные шины 9, опорные изоляторы, отпайки сборных шин 8 и втулки проходные 6 для крепления верхних втычных неподвижных контактов шкафа.

4.12.2. Ток сборных шин по отпайкам сборных шин, через неподвижные контакты изоляционных втулок, а далее через контакты выкатного элемента поступает на трансформаторы тока отсека трансформаторов тока и линейных шин.

4.13. Отсек линейных шин и трансформаторов тока (далее по тексту ТТ).

4.13.1. Отсек линейных шин и трансформаторов тока (см. Рис.В.2 Приложение В), компоновка, конструкция и заполнение которого зависят от схемы главных цепей шкафа, образован из дна, боковых и задних стенок и рамой.

4.13.2. В нижней части отсека есть сплошное металлическое дно в котором выполнены необходимые проемы для пропускания силовых и контрольных кабелей.

4.13.3 В отсеке устанавливаются трансформаторы тока 4, ограничители перенапряжения 19, трансформаторы тока нулевой последовательности 1, заземлитель 3, шина магистрали заземления (по требованию заказчика).

4.13.4 На изоляторах задней стенки (Рисунок В.7 Приложение В) крепятся шины линейные 8.

4.13.5 В зависимости от схем в отсеке могут находиться и шины воздушного ввода (Рисунок В.8 Приложение В).

4.14. Наличие той или иной аппаратуры в шкафу определяется схемами главных и вспомогательных цепей, согласованными с заказчиком.

4.15. Отсек низковольтной аппаратуры (Релейный шкаф).

4.15.1.Отсек с релейной аппаратурой показан на Рис.В.2 Приложение В позиция 20.

4.16. Заземлитель.

4.16.1 Заземлитель 3 (см. рис. В.2 Приложение В) устанавливается в шкафу согласно схем главных цепей.

4.16.2. Заземление сборных шин РУ осуществляется в шкафу типа ШТН с помощью стационарного заземлителя.

Подп. и дата	
Инв. № докл.	
Взам. инв. №	
Подп. и дата	
Инв. № подл.	

Изм.	Лист	№ докум.	Подп.	Дата

НКАИ.670049.007 ТИ

Лист
12

4.17. Стыковка шкафов происходит:

- электрически – по сборным или линейным шинам, в зависимости от схем главных цепей;
- конструктивно – креплением болтами по элементам конструкции шкафа.
- в крайних шкафах отверстия в стойке рамы вертикальной (см. Рис.В.4 Приложения В) необходимо заглушить болтами с шайбами.

4.18. Выкатные элементы шкафов КРУ их конструкция и габаритные размеры приведены на Рис.Г.1-Г.7 Приложения Г.

4.18.1. Выкатные элементы имеют максимально унифицированные конструкционные элементы и присоединительные размеры и механизмы перемещения.

4.18.2. Заземление выкатного элемента на корпус шкафа КРУ обеспечивается скользящим контактом 3, состоящим из двух независимо подпружиненных контактов, скользящих по шине, укрепленной на дне шкафа. Заземление осуществляется непрерывно на всём движении выкатного элемента между рабочим и контрольным положениями.

4.18.3. На выкатных элементах устанавливается высоковольтная комплектующая аппаратура в соответствии со схемами главных соединений.

4.18.4. Шкафы, укомплектованные выключателями ВР1 с кнопкой отключения, имеют возможность, при закрытых дверях, произвести отключение выключателя с помощью кнопки, размещенной на фасадной двери шкафа.

5. Указание мер безопасности.

5.1 Шкафы КРУ по требованиям безопасности соответствуют ГОСТ 12.2.007.0, ГОСТ 12.2.007.3, ДСТУ 3335, ГОСТ 12.2.007.4, ГОСТ 14693. При этом:

1) при возникновении внутри шкафа открытой электрической дуги, конструкция шкафов обеспечивает локализацию аварии в пределах монтажной единицы за время срабатывания защиты по ограничению времени действия дуги не более 0,2 с, а также - при токах короткого замыкания до 3,6 кА (ниже порога чувствительности защиты) за время действия дуги 1с;

2) конструкция шкафов обеспечивает защиту обслуживающего персонала от случайного прикосновения к токоведущим и подвижным частям, заключенным в оболочку в соответствии со степенью защиты по таблице 2, а также защиту находящегося в зоне обслуживания персонала от воздействия электрической дуги, в случае дугового короткого замыкания внутри шкафа, при этом выброс продуктов горения должен быть в необслуживаемую зону.

Допускается выброс продуктов горения электрической дуги в зону обслуживания на расстояние не более 0,3м согласно ГОСТ 14693.

3) конструкция шкафов обеспечивает возможность установки концевых выключателей и электромагнитных блокировок на выдвижных элементах и приводах заземлителей в соответствии с ГОСТ 14693;

4) вероятность возникновения пожара в шкафах не должна превышать 10^{-6} в год по ГОСТ 12.1.004;

5.2 Персонал, обслуживающий КРУ, должен выполнять требования ДНАОП 0.00-1.21, ДНАОП 1.1.10-1.01 (НПАОП 40.1-1.01), ПБЭЭ, ПТЭ и ПТБ, ПУЭ.

5.3 Для обслуживания и эксплуатации КРУ допускается специально обученный персонал, имеющий соответствующую группу по технике безопасности, четко представляющий назначение и взаимодействие шкафов КРУ, изучивший руководство по эксплуатации изделия и комплектующей аппаратуры.

5.4 Шкафы КРУ не создают радиопомех, а также вредных для персонала и окружающей среды шумов, вибраций, выбросов.

Подп. и дата	
Инв. № докл.	
Взам. инв. №	
Подп. и дата	
Инв. № подл.	

Изм.	Лист	№ докум.	Подп.	Дата

НКАИ.670049.007 ТИ

Лист
13

5.5 Погрузочно-разгрузочные и монтажные работы со шкафами КРУ должны производиться с соблюдением общих правил техники безопасности.

5.6 Токоведущие части главных цепей шкафов КРУ, которые могут оказаться под напряжением, после выведения выдвигного элемента в ремонтное положение ограждаются автоматически закрывающимися защитными шторками, имеющими приспособления для их запираения.

5.7 Конкретные типы шкафов КРУ, которые оборудованы заземлителями, указаны согласно сетке схем главных цепей в Приложении А.

5.8. Во избежание поражения электрическим током при монтаже шкафов КРУ, шкафы и шины на время сборочных работ должны быть заземлены на общий контур заземления.

5.9. Закладные швеллеры должны быть надежно заземлены.

5.10. При монтаже концевых разделок силовых и контрольных кабелей следует руководствоваться соответствующими инструкциями.

5.11. Указание мер безопасности при эксплуатации.

5.11.1. **Запрещается!** Без снятия напряжения с шин и их заземления проникать в высоковольтные шинные отсеки шкафов КРУ и производить какие-либо работы.

5.11.2. **Внимание!** Перед началом проведения профилактических и ремонтных работ в отсеке выкатного элемента в т.ч. при обслуживании трансформаторов тока, разделке концевых кабельных заделок, необходимо в шкафах на $I_{ном}$ до 1600А установить и закрепить инвентарную изоляционную перегородку из комплекта ЗИП (см. п.8.2.3 руководства по эксплуатации НКАИ.674522.006 РЭ).

Перегородка изолирующая поставляется в качестве инвентарной совместно со шкафами. Она является дополнительным защитным средством и в процессе эксплуатации должна подвергаться периодически высоковольтным испытаниям. Нормы и сроки электрических испытаний согласно «ПТБ при эксплуатации электроустановок потребителей».

5.11.3. Работы в отсеке выкатного элемента производить только при запертых на навесной замок шторках.

5.11.4. Работы на оборудовании, расположенном на выкатном элементе, производить только в ремонтном положении.

5.11.5. Запрещается снимать фасадный лист 6 (см. рис.Г.3 Приложение Г) выкатного элемента при нахождении его в шкафу КРУ, а также вкатывать выкатной элемент в шкаф без фасадного листа.

5.11.6. Запрещается снимать задние стенки шкафов без снятия напряжения со шкафа.

5.11.7. Запрещается эксплуатировать шкафы КРУ при незадействованных концевых выключателях защиты от дуговых замыканий, а также открывать поворотные крышки без полного снятия высокого напряжения со шкафа.

5.11.8. Запрещается осуществлять работы с кабельными заделками в шкафах кабельных сборок (ШКС) при наличии напряжения на сборных шинах.

5.11.9. В шкафах с выключателями предусмотрены механические блокировки, не допускающие:

- перемещение выкатного элемента с включенным выключателем из контрольного положения в рабочее ;
- перемещение выкатного элемента с включенным выключателем из рабочего положения в контрольное ;
- включение выключателя в промежуточном положении (между рабочим и контрольным);
- перемещение выкатного элемента из контрольного положения в рабочее при включенных ножах заземлителя ;
- включение заземлителя при рабочем или промежуточном положении выкатного элемента.

Выполняются оперативные электрические блокировки, заложенные в схемах вспомогательных электрических цепей.

Подп. и дата	
Инв. № докл.	
Взам. инв. №	
Подп. и дата	
Инв. № подл.	

Изм.	Лист	№ докум.	Подп.	Дата

НКАИ.670049.007 ТИ

Лист
14

5.11.10. При работе со встроенным комплектующим оборудованием требуется соблюдать правила безопасности, указанные в инструкциях на это оборудование.

Запрещается курить в помещении при работе с применением огнеопасных и легковоспламеняющихся материалов.

5.11.11. Помещение, проходы между секциями шкафов необходимо содержать в порядке.

Не допускается складирование и установка предметов, не предусмотренных конструкцией РУ.

Необходимые для оперативного обслуживания инструмент и приспособления нужно хранить в специально отведенном для этой цели месте.

5.11.12. **Внимание!** После выполнения операции перемещения подвижной части выкатного элемента «контрольное-рабочее» или наоборот, а также ручного отключения выключателей, манипуляционные отверстия двери должны быть надежно и полностью закрыты пластинами (элемент двери), которые должны находиться в фиксированном нижнем положении.

5.11.13. **Внимание!** Перед подачей напряжения на включение выключателя убедиться, что последний находится в одном из крайних фиксированных положений. Запрещается подавать длительный сигнал на включение выключателя если последний находится в промежуточном положении (между рабочим и контрольным).

6. Порядок установки и монтаж.

6.1. Требования к месту установки.

6.1.1 Строительная часть и монтаж шкафов КРУ в РУ должны выполняться в соответствии с чертежами Рис.Д.1-Д.8, Приложение Д.

6.1.2. Перед установкой шкафов КРУ должны быть закончены и приняты все основные и отделочные работы, помещение очищено от пыли и строительного мусора, высушено и созданы условия, предотвращающие его увлажнение. Отделку чистого пола в помещении подстанции рекомендуется производить после окончания монтажа шкафов КРУ.

6.1.3. До начала монтажа необходимо проверить:

1) правильность выполнения закладных элементов основания под шкафы КРУ, проемов для прохода силовых и контрольных кабелей.

2) правильность выполнения проёма в стене здания РУ и наличие элементов для подвески шкафов ШШВ и ШШП в строительной части здания (см. Рис.В.20-В.22, Приложение В);

3) соосность проема в стене здания РУ и местом установки шкафа КРУ, типа ШШВ.

6.1.4. Закладные элементы РУ должны быть выполнены из рихтованных швеллеров №10 или №12.

6.1.5. Неплоскостность несущих поверхностей швеллеров не должна превышать 1 мм на площади основания шкафа КРУ и не более 5 мм на всей длине секции. При необходимости швеллеры должны быть выровнены применением металлических прокладок толщиной не более 4 мм, которые привариваются к швеллерам.

6.1.6. Закладные швеллера РУ в двух местах должны быть соединены с контуром заземления полосовой сталью сечением не менее 40x4 мм².

6.2. Операция по установке и монтажу шкафов КРУ.

6.2.1. Произвести визуальный осмотр каждого транспортного места. Обнаруженные повреждения и дефекты, а также выявленную некомплектность оформить актом. Устранить некомплектность необходимо до начала монтажа КРУ.

6.3. Транспортирование шкафов КРУ.

6.3.1. Транспортирование шкафов КРУ к месту установки производить в упакованном виде.

6.3.2. Распаковка шкафов КРУ и комплектующего оборудования производится с

Подп. и дата	
Инв. № докл.	
Взам. инв. №	
Подп. и дата	
Инв. № подл.	

Изм.	Лист	№ докум.	Подп.	Дата

НКАИ.670049.007 ТИ

Лист
15

учетом последовательности сборки и монтажа КРУ. Длительные промежутки времени между распаковкой блоков шкафов КРУ и их установкой на месте монтажа не допускаются.

6.3.3. При распаковке и монтаже необходимо контролировать маркировку всех монтажных единиц в т.ч. блоков и секций шкафов шинного ввода и шкафов шинной переемычки.

6.3.4. Шкафы КРУ следует транспортировать к месту монтажа только в вертикальном положении, используя специальные стропы.

Внутри здания, где нет подъемных механизмов, шкафы перемещают с помощью, например, катков, подкладываемых под основание шкафов.

6.4. Монтаж шкафов

6.4.1 Монтаж шкафов производится в соответствии со схемой расположения шкафов КРУ в РУ согласно опросному листу. В капитальных помещениях шкафы КРУ должны, как правило, устанавливаться на фундамент с углублением (Рис. Д.3 Приложение Д), при этом дно шкафов должно быть на уровне чистого пола. Это необходимо для плавного перемещения выкатных элементов.

6.4.2. В устанавливаемых шкафах КРУ снять транспортные упоры выкатных элементов и выкатить выкатные элементы из шкафов, демонтировать деревянное крепление сборных и линейных шин.

6.4.3. Трансформаторы тока нулевой последовательности ТЗЛМ-1 перевести из транспортного положения (внутри шкафа) в рабочее положение (снизу дна шкафа). Установка трансформаторов тока нулевой последовательности ТЗЛМ-1 для эксплуатации внутри шкафа возможна при оговорке в заказе с установкой специальных кронштейнов (см. вид М, Рис.В.2 Приложение В).

6.4.4. Контактные поверхности сборных и линейных шин необходимо очистить от смазки и промыть уайт-спирит ГОСТ 3134 и смазать тонким слоем смазки ЦИАТИМ-221 ГОСТ 9433. Зачистка контактных поверхностей напильником или стеклянной шкуркой запрещается.

6.4.5. Установить крайний (левый) шкаф КРУ подстанции и проверить правильность его установки.

Шкаф КРУ установлен правильно, если:

- 1) нет качаний шкафов (для устранения качания и перекосов допускается применять стальные прокладки толщиной не более 2 мм) с последующей их приваркой;
- 2) передние рамы шкафов размещены горизонтально (по уровню);
- 3) нет наклона шкафа по фасаду и по глубине (проверяется отвесом);
- 4) обеспечено плотное прилегание стенок двух рядом установленных шкафов.

6.4.6. С правой стороны установленного шкафа снять крепеж, предназначенный для механического соединения со следующим шкафом КРУ и электрического соединения линейных и сборных шин этих блоков.

6.4.7. Установка последующих шкафов осуществляется аналогично.

6.4.8. Произвести сочленение всех шкафов между собой. При этом следить за правильностью сочленения сборных и линейных шин. Соединение шин между собою производить предварительно без затяжки болтов.

Добиться, чтобы шины на изоляторах лежали без перекосов, которые могут вызвать дополнительную нагрузку на изоляторы.

6.4.9. Произвести сболчивание шкафов КРУ между собой, при этом следить, чтобы не появились не предусмотренные их перекосы. Устранив все перекосы окончательно, затянуть болты всех межблочных соединений. Правильность установки шкафов проверяется по уровню и отвесу.

6.4.10. После установки шкафов всего ряда (секции) произвести приварку каждого шкафа КРУ к закладным швеллерам в местах указанных на Рис.Д.3 или Рис.Д.8 Приложения Д.

6.4.11. Свидетельством правильно смонтированных шкафов КРУ является:

Подп. и дата	
Инв. № докл.	
Взам. инв. №	
Подп. и дата	
Инв. № подл.	

Изм.	Лист	№ докум.	Подп.	Дата

НКАИ.670049.007 ТИ

Лист
16

- 1) Выкатные элементы по Рис.Г.1-Г.7 в рабочем и контрольном положениях чётко фиксируются штоками 4 в фиксаторах дна и штоками 7 в передней раме шкафа КРУ (Рис. Г.3 Приложение Г);
- 2) выкатные элементы в рабочем положении надёжно сочленяются своими розеточными контактами с неподвижными контактами шкафов КРУ;
- 3) заземлитель должен чётко и надёжно работать. Вал привода должен фиксироваться в крайних положениях;
- 4) ножи заземлителя должны при этом заходить на неподвижный контакт заземления;
- 5) усилие на рукоятке оперирования заземлителем и рукоятке перемещения выкатного элемента должно быть в пределах нормы;
- 6) шторочный механизм без особых усилий открывается посредством выкатного элемента и свободно самопроизвольно закрывается при выкатывании выкатного элемента в ремонтное положение;
- 7) двери закрываются без перекосов, запираение происходит без заеданий.

6.4.12. Затянуть болты сочлененных сборных и линейных шин.

6.4.13. Произвести монтаж магистральных шинок вспомогательных цепей. Для монтажа используется жгут проводов, входящий в комплект поставки. Для соединения двух рядом стоящих релейных шкафов жгут пропустить через соответствующее окно в боковой стенке релейного шкафа (Рис. В.24 Приложение В), закрепить на задней стенке хомутами и развести провода по клемникам в соответствии с монтажной схемой шкафа КРУ.

6.5. Монтаж кабельных разделок.

6.5.1. Конструкция шкафа обеспечивает возможность кабельного ввода снизу (см.п.4.9).

6.5.2. Ввод кабелей в шкаф осуществляется через проемы в дне.

6.5.3. Разделку и подсоединение кабелей в шкафу осуществлять только при полностью снятом напряжении со шкафа и заземленных вводах.

6.6. Разделка и подключение контрольных кабелей к выходному клеммному ряду релейного шкафа.

6.6.1. Контрольные кабели вводятся в шкаф КРУ через специальные проемы в дне шкафа и по правой стойке передней рамы поднимаются в релейный шкаф.

6.6.2. После разделки кабелей производится подключение жил к клеммам выходных клеммных рядов релейного шкафа. Допускается осуществлять ввод контрольных кабелей через верх релейного шкафа.

7. Маркировка, консервация, тара и упаковка.

7.1. Маркировка.

7.1.1. На внутренней стороне фасадных дверей каждого шкафа крепится табличка, содержащая следующие основные данные для всех исполнений шкафов:

- товарный знак предприятия-изготовителя;
- наименование изделия;
- заводской номер шкафа;
- обозначение типа шкафа;
- номинальное напряжение в киловольтах;
- номинальный ток главной цепи шкафа в амперах;
- номер схемы главных цепей;
- коэффициент трансформации трансформаторов тока;
- количество трансформаторов напряжения;
- степень защиты по ГОСТ 14254;
- массу шкафа в килограммах;
- год выпуска.

7.1.2. Цепи вспомогательных соединений маркируются в соответствии со схемой монтажной электрической.

Подп. и дата	
Инв. № докл.	
Взам. инв. №	
Подп. и дата	
Инв. № подл.	

Изм.	Лист	№ докум.	Подп.	Дата

НКАИ.670049.007 ТИ

Лист
17

7.1.3. Выкатные элементы на фасадном листе имеют табличку с номером шкафа в подстанции, в который они вкачены.

7.1.4. Маркировка на таре содержит следующие надписи:

- полное наименование грузополучателя;
- наименование места назначения;
- масса брутто и нетто в килограммах;
- габариты в миллиметрах;
- предупредительные манипуляционные знаки;
- полное наименование отправителя;
- адрес отправителя.

7.2. Консервация.

7.2.1. Все открытые и выступающие поверхности шинопроводов шкафа покрываются смазкой ЦИАТИМ-221 ГОСТ 9433.

7.2.2. Консервации смазкой ГОИ-54п подлежат все контактные поверхности, детали с гальваническим покрытием, детали не имеющие антикоррозийного покрытия, поверхности табличек.

7.2.3. Срок хранения законсервированных шкафов КРУ не более 1 года.

7.3. Упаковка.

7.3.1. Крепление шкафов и комплектующих изделий при упаковке в тарный ящик должно обеспечивать их надежное закрепление, исключая смещение и механическое повреждение во время транспортирования. К дну ящика шкаф крепится специальными уголками.

7.3.2. Шкафы КРУ отправляются с завода-изготовителя в собранном виде в тарных ящиках, изготовленных по чертежам завода-изготовителя в закрытом транспорте (платформах, автомашинах, вагонах).

7.3.3. Шкаф упаковывается в один ящик от одного до трех шкафов.

Выкатные элементы находятся во время транспортирования в шкафу в контрольном положении и крепятся к дну шкафа транспортными упорами. Выкатные элементы могут быть упакованы в отдельные ящики.

По согласованию с потребителем и изготовителем транспортирование шкафов может производиться в облегченной упаковке категории КУ-0 по ГОСТ23216 с консервацией и частичной защитой от проникновения брызг воды и пыли обертыванием упаковочной пленкой.

При этом между потребителем и изготовителем производится согласование мероприятий по обеспечению сохранности груза, а именно:

- транспортирование автомобильным транспортом с закрытым кузовом или железнодорожными вагонами закрытого типа без перегрузок;
- погрузочно-разгрузочные работы выполняются при помощи вилочного погрузчика или подъемного крана с применением только крюков. Стропить шкафы не допускается;
- погрузочно-разгрузочные работы выполняются при отсутствии атмосферных осадков;
- к обязанностям грузополучателя при поставке оборудования к месту назначения относится проверка комплектности груза и отсутствия повреждений. В случае обнаружения некомплектности, дефектов, возникших во время перевозки, необходимо факт документально зафиксировать и немедленно информировать о них отправителя и перевозчика в соответствии с гарантийными условиями.
- временное хранение продукции производить в отопляемых и вентилируемых помещениях, расположенных в любых макроклиматических районах. Условия хранения изделий — Л(1) согласно ГОСТ 15150.

Подп. и дата	
Инв. № докл.	
Взам. инв. №	
Подп. и дата	
Инв. № подл.	

Изм.	Лист	№ докум.	Подп.	Дата

НКАИ.670049.007 ТИ

Внимание! Данная упаковка не обладает антивандальной защитой и защитой от прямых атмосферных воздействий.

- срок хранения — 1год.

7.3.4. Упакованные в ящики инструменты и принадлежности помещаются вместе со шкафами в общей упаковке.

7.3.5. Токоведущие шины и др. элементы, демонтируемые на период транспортирования, могут помещаться вместе со шкафами в одном из тарных ящиков.

Шины, не помещающиеся в тарные ящики шкафов КРУ, упаковываются в отдельную тару.

7.3.6. Техническая документация в объеме комплекта должна быть обернута в парафинированную оберточную бумагу, обвязана шпагатом и уложена в двойной пакет из полиэтиленовой пленки и запаяна.

Весь пакет укладывается в один из ящиков с надписью «Техническая документация».

8. Правила транспортирования и хранения.

8.1. Условия хранения и транспортирования шкафов КРУ в части воздействия климатических факторов указаны в Таблице 5.

8.2. Транспортирование может проводиться железнодорожным, речным и морским транспортом (в трюмах) на любые расстояния.

Размещение и крепление шкафов на железнодорожных платформах и в трюмах пароходов должны осуществляться в соответствии с техническими условиями погрузки и крепления грузов, утвержденными соответствующими ведомствами.

8.3. Транспортирование автомобильным транспортом может производиться по дорогам с асфальтовым или бетонным покрытием на любое расстояние, по грунтовым или булыжным дорогам на расстояние до 250 км со скоростью до 40 км/час.

8.4. При транспортировании и погрузочно-разгрузочных работах шкафы КРУ нельзя подвергать толчкам и ударам. Для подъема и перемещения шкафов в упаковке их необходимо стропить (кроме упаковки КУ-0, где захват крюками осуществлять за отверстия средней рамы).

Поднимать неупакованные шкафы КРУ разрешается только захватывая крюками за отверстия в средней раме шкафа. Размещение и выгрузка шкафов должны проводиться грузоподъемными механизмами с учетом массы “Брутто” груза и при выполнении требований манипуляционных знаков, указанных на таре.

8.5. В процессе монтажа шкафы рекомендуется перемещать без выкатных элементов.

8.6. Упаковка шкафов КРУ и других элементов не рассчитана на длительное воздействие атмосферных осадков, поэтому шкафы следует хранить под навесом в транспортной упаковке завода-изготовителя, а без нее – в закрытых вентилируемых помещениях (для упаковки КУ-0 см. п.7.33).

Резкие колебания температуры и влажности воздуха в помещениях, где хранятся шкафы КРУ, не допускается.

8.7. Консервация шкафов рассчитана на срок хранения –1 год. При более длительном хранении необходимо производить осмотр с восстановлением консервационных покрытий в случае их повреждений.

8.8. Условия транспортирования ЗИП должны соответствовать условиям транспортирования шкафов КРУ.

8.9. Срок хранения ЗИП – два года.

8.10. При хранении шкафов КРУ и запасных частей больше срока, определенного настоящими требованиями, потребитель обязан провести переконсервацию своими силами в соответствии с ГОСТ 9.014.

8.11. Внимание! Гарантийный срок хранения трансформаторов типа ТСКС-40(63), (см.п.2.13) в шкафах типа ШСТ – 1 год со дня отгрузки с предприятия-изготовителя

Подп. и дата	
Инв. № докл.	
Взам. инв. №	
Подп. и дата	
Инв. № подл.	

Изм.	Лист	№ докум.	Подп.	Дата

НКАИ.670049.007 ТИ

Лист

19

трансформаторов.

При хранении трансформаторов более 1 года гарантийный срок эксплуатации соответственно уменьшается на время увеличения срока хранения.

Таблица 5. Условия хранения и транспортирования шкафов КРУ в части воздействия климатических факторов.

Климатическое исполнение		УЗ	ТЗ
Вид поставки		для народного хозяйства	для экспорта
Условия транспортирования	в зависимости от влияния механических факторов по ГОСТ 23216	Л С Ж	С Ж
	по части влияния климатических факторов по ГОСТ 15150	5(ОЖ4); 7(Ж1); 3(ЖЗ)- морские перевозки	9(ОЖ1) 3(ЖЗ)- морские перевозки
Условия сохранения по ГОСТ 15150		1(Л)**; 2(С); 4(Ж2); 5(ОЖ4);	3(ЖЗ);6(ОЖ2)
Срок сохранения (годы)		1	
Категория упаковки за ГОСТ 23216		КУ-0*; КУ-1	КУ-2
Соединение вида транспортной тары с типом внутренней упаковки по ГОСТ 23216		ТФ-1,4 ВУ-0,1	ТЭ-15 ВУ-ППА-1
Тип транспортной тары по ГОСТ 10198****		VI-4	III-I
Временная антикоррозийная защита по ГОСТ 9.014		ВЗ-4	

Примечание:

Условия транспортирования “Л” - по согласованию с заказчиком.

* По согласованию с заказчиком.

** см. п.7.33.

*** Кроме упаковки категории КУ-0.

9. Оформление заказа

Для заказа шкафов КРУ серии КУ-10Ц необходимо заполнить опросный лист и направить его по адресу предприятия изготовителя.

Пример заполнения опросного листа приведён в приложении Д.

Контактная информация:

По вопросам поставок продукции обращайтесь:

ООО "Высоковольтный союз"

ул. Торговая, 2, г. Екатеринбург, 620010, Россия

телефон: (+7 343) 310-00-10

факс: (+7 343) 310-00-10

www.vsoyuz.com

e-mail: office@vsoyuz.ru

Производитель: ООО "НТЭАЗ Электрик"

ул. Заводская, 6а, г. Нижняя Тура, Свердловская область,
624220, Россия

Подп. и дата	
Инв. № дубл.	
Взам. инв. №	
Подп. и дата	
Инв. № подл.	

Изм.	Лист	№ докум.	Подп.	Дата	НКАИ.670049.007 ТИ	Лист
						20

Приложение А

(Справочное)

Перечень документов, на которые даны ссылки

Обозначение	Наименование
1	2
ДНАОП 0.00-1.21-98	Правила безопасной эксплуатации электроустановок потребителей
ДНАОП 1.1.10-1.01-97 (НПАОП 40.1-1.01-97)	Правила безопасной эксплуатации электроустановок
ГОСТ 9.301-86	ЕСЗКС. Покрyтия металлические и неметаллические неорганические. Общие требования
ГОСТ 9.303-84	ЕСЗКС. Покрyтия металлические и неметаллические неорганические. Общие требования к выбору
ГОСТ 9.306-85	ЕСЗКС. Покрyтия металлические и неметаллические неорганические. Обозначения
ГОСТ 12.1.004-91	ССБТ. Пожарная безопасность. Общие требования
ГОСТ 12.2.007.0-75	ССБТ. Изделия неорганические. Общие требования безопасности
ГОСТ 12.2.007.3-75	ССБТ. Электротехнические устройства на напряжение свыше 1000 В. Требования безопасности
ГОСТ 12.2.007.4-96 (ДСТУ 3335-96)	ССБТ. Шкафы негерметизированных комплектных распределительных устройств и комплектных трансформаторных подстанций. Требования безопасности. (Система стандартів безпеки праці. Шафи негерметизованих комплектних розподільних пристроїв та комплектних трансформаторних підстанцій. Вимоги безпеки)
ГОСТ 3134-78	Уайт-спирит. Технические условия
ГОСТ 9433-80	Смазка ЦИАТИМ-221. Технические условия
ГОСТ 9.014	Единая система защиты от коррозии и старения. Временная противокоррозийная защита изделий. Общие требования
ГОСТ 10198-91	Ящики деревянные для грузов массой св. 200 до 20000кг. Общие технические условия
ГОСТ 10434-82	Соединения контактные электрические. Классификация. Общие технические требования
ГОСТ 14254-96 (МЭК 529-89)	Степени защиты, обеспечиваемые оболочками. (Код IP)
ГОСТ 14693-90	Устройства комплектные распределительные негерметизированные в металлической оболочке на напряжение до 10кВ. Общие технические условия
ГОСТ 15150-69	Машины, приборы и другие технические изделия. Исполнения для различных климатических районов. Категории, условия эксплуатации, хранения и транспортирования в части воздействия климатических факторов внешней среды
ГОСТ 15151-69	Машины, приборы и другие технические изделия для районов с тропическим климатом. Общие технические условия
ГОСТ 15543.1-89	Изделия электротехнические. Общие требования в части стойкости к климатическим внешним воздействующим факторам
ГОСТ 15963-79	Изделия электротехнические для районов с тропическим климатом. Общие технические требования и методы испытаний
ГОСТ 23216-78	Изделия электротехнические. Хранение, транспортирование, временная противокоррозийная защита и упаковка. Общие требования и методы испытаний
ПБЭЭ	Правила безопасной эксплуатации электроустановок
ПТЭ и ПТБ	Правила технической эксплуатации потребителей и Правила техники безопасности при эксплуатации электроустановок потребителей
ПУЭ	Правила устройства электроустановок
РД 16.01.007-88	Система стандартизации в Министерстве. Изделия электротехнические. Общие требования при поставке на экспорт
ТУ У 22588376.006-98	Устройства комплектные распределительные серии КУ 10Ц. Технические условия.
НКАИ.674522.006 РЭ	Устройства комплектные распределительные серии КУ 10Ц. Руководство по эксплуатации

Инд. № подл.	Взам. инв. №	Инд. № докл.	Подп. и дата
--------------	--------------	--------------	--------------

Изм.	Лист	№ докум.	Подп.	Дата	НКАИ.670049.007 ТИ	Лист 21
------	------	----------	-------	------	---------------------------	------------

Схемы главных соединений шкафов КРУ. Тип ШВП (ШВЕ).

N п/п	Схемы соединений главных цепей	Ном. ток шкафа, А	Назначение шкафа	Тип выводов
01		630 (630); 1000; 1600 (1250)	Ввод или отходящая линия Рис. В.2...В.5	Кабельный вывод - до 3-х трехжильных кабелей сечением 240мм ² (строительная часть по Рис. Д.2, Д.3, Д.4, Д.5) - до 6-ти одножильных кабелей сечением до 600мм ² (строительная часть по Рис. Д.1, Д.3.1, Д.4.1, Д.5.1)
02			Ввод или отходящая линия Рис. В.2...В.5	Кабельный вывод - до 3-х трехжильных кабелей сечением 240мм ² (строительная часть по Рис. Д.2, Д.3, Д.4, Д.5) - до 6-ти одножильных кабелей сечением до 600мм ² (строительная часть по Рис. Д.1, Д.3.1, Д.4.1, Д.5.1)
03			Ввод или отходящая линия Рис. В.2...В.5	Кабельный вывод - до 3-х трехжильных кабелей сечением 240мм ² (строительная часть по Рис. Д.2, Д.3, Д.4, Д.5) - до 6-ти одножильных кабелей сечением до 600мм ² (строительная часть по Рис. Д.1, Д.3.1, Д.4.1, Д.5.1)
04			Ввод или отходящая линия Рис. В.2...В.5	Кабельный вывод - до 3-х трехжильных кабелей сечением 240мм ² (строительная часть по Рис. Д.2, Д.3, Д.4, Д.5) - до 6-ти одножильных кабелей сечением до 600мм ² (строительная часть по Рис. Д.1, Д.3.1, Д.4.1, Д.5.1)
05			Ввод или отходящая линия Рис. В.7	Кабельный вывод - до 3-х трехжильных кабелей сечением 240мм ² (строительная часть по Рис. Д.2, Д.4) - до 6-ти одножильных кабелей сечением до 600мм ² (строительная часть по Рис. Д.1, Д.4.1) и шинный вывод влево
06			Ввод или отходящая линия Рис. В.7	Кабельный вывод - до 3-х трехжильных кабелей сечением 240мм ² (строительная часть по Рис. Д.2, Д.4) - до 6-ти одножильных кабелей сечением до 600мм ² (строительная часть по Рис. Д.1, Д.4.1) и шинный вывод влево

Инв. № подл. Подп. и дата. Взам. инв. № Инв. № докл. Подп. и дата.

Изм. Лист № докум. Подп. Дата

НКАИ.670049.007 ТИ

Лист
22

Инв. № подл.	Подп. и дата.	Взам. инв. №	Инв. № дцкл.	Подп. и дата.
Изм.	Лист	№ докум.	Подп.	Дата

№ п/п	Схемы соединений главных цепей	Ном. ток шкафа, А	Назначение шкафа	Тип выводов
07		630 (630); 1000; 1600 (1250)	Секционирование Рис. В.7	Шинный вывод влево (строительная часть по Рис. Д.4 или Д.4.1 без учета силовых кабелей)
08			Секционирование Рис. В.7	Шинный вывод влево (строительная часть по Рис. Д.4 или Д.4.1 без учета силовых кабелей)
09			Секционирование Рис. В.7	Шинный вывод вправо и кабельный вывод - до 3-х трехжильных кабелей сечением 240мм ² (строительная часть по Рис. Д.2, Д.4) - до 6-ти одножильных кабелей сечением до 600мм ² (строительная часть по Рис. Д.1, Д.4.1)
10			Секционирование Рис. В.7	Шинный вывод вправо и кабельный вывод - до 3-х трехжильных кабелей сечением 240мм ² (строительная часть по Рис. Д.2, Д.4) - до 6-ти одножильных кабелей сечением до 600мм ² (строительная часть по Рис. Д.1, Д.4.1)
11			Секционирование Рис. В.7	Шинный вывод вправо (строительная часть по Рис. Д.4 или Д.4.1 без учета силовых кабелей)
12			Секционирование Рис. В.7	Шинный вывод вправо (строительная часть по Рис. Д.4 или Д.4.1 без учета силовых кабелей)

НКАИ.670049.007 ТИ

Инв. № подл.	Подп. и дата.
Взам. инв. №	Инв. № дцкл.
Подп. и дата.	Подп. и дата.

№ п/п	Схемы соединений главных цепей	Ном. ток шкафа, А	Назначение шкафа	Тип выводов
13		630 (630); 1000; 1600 (1250)	Ввод или отходящая линия Рис. В.7	Кабельный вывод - до 3-х трехжильных кабелей сечением 240мм ² (строительная часть по Рис. Д.2, Д.4) - до 6-ти одножильных кабелей сечением до 600мм ² (строительная часть по Рис. Д.1, Д.4.1) и шинный вывод влево
14			Ввод или отходящая линия Рис. В.7	Кабельный вывод - до 3-х трехжильных кабелей сечением 240мм ² (строительная часть по Рис. Д.2, Д.4) - до 6-ти одножильных кабелей сечением до 600мм ² (строительная часть по Рис. Д.1, Д.4.1) и шинный вывод влево
15			Ввод или отходящая линия Рис. В.7	Кабельный вывод - до 3-х трехжильных кабелей сечением 240мм ² (строительная часть по Рис. Д.2, Д.4) - до 6-ти одножильных кабелей сечением до 600мм ² (строительная часть по Рис. Д.1, Д.4.1) и шинный вывод вправо
16			Ввод или отходящая линия Рис. В.7	Кабельный вывод - до 3-х трехжильных кабелей сечением 240мм ² (строительная часть по Рис. Д.2, Д.4) - до 6-ти одножильных кабелей сечением до 600мм ² (строительная часть по Рис. Д.1, Д.4.1) и шинный вывод вправо
17			Ввод или отходящая линия Рис. В.7	Кабельный вывод - до 3-х трехжильных кабелей сечением 240мм ² (строительная часть по Рис. Д.2, Д.4) - до 6-ти одножильных кабелей сечением до 600мм ² (строительная часть по Рис. Д.1, Д.4.1) и шинный вывод вправо и влево
18		Ввод или отходящая линия Рис. В.7	Кабельный вывод - до 3-х трехжильных кабелей сечением 240мм ² (строительная часть по Рис. Д.2, Д.4) - до 6-ти одножильных кабелей сечением до 600мм ² (строительная часть по Рис. Д.1, Д.4.1) и шинный вывод вправо и влево	

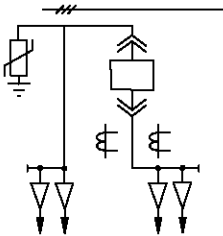
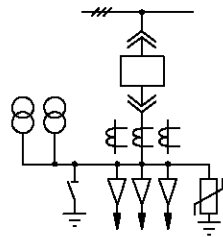
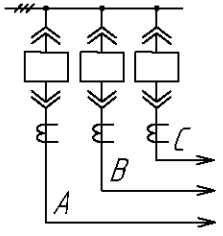
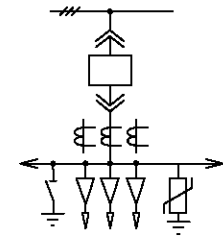
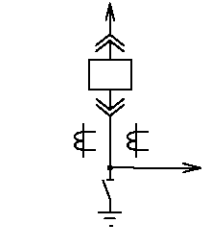
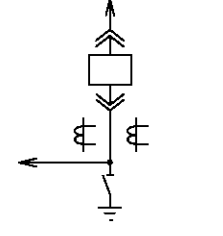
Изм.	Лист	№ докум.	Подп.	Дата
------	------	----------	-------	------

НКАИ.670049.007 ТИ

Инв. № подл.	Подп. и дата.
Взам. инв. №	Инв. № дцкл.
Подп. и дата.	Подп. и дата.

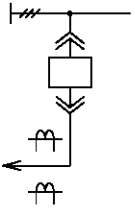
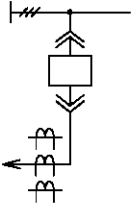
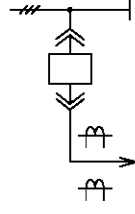
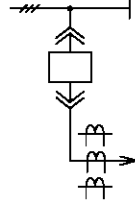
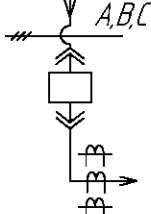
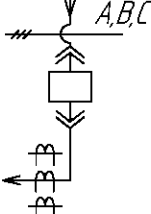
N п/п	Схемы соединений главных цепей	Ном. ток шкафа, А	Назначение шкафа	Тип выводов
19			Ввод или отходящая линия Рис. В.6, В.8	Шинный ввод сверху строительная часть: - по Рис. Д.4 или Д.4.1 для шкафов по Рис. В.8 - по Рис. Д.5 или Д.5.1 для шкафов по Рис. В.6 без учета силовых кабелей
20			Ввод или отходящая линия Рис. В.6, В.8	Шинный ввод сверху строительная часть: - по Рис. Д.4 или Д.4.1 для шкафов по Рис. В.8 - по Рис. Д.5 или Д.5.1 для шкафов по Рис. В.6 без учета силовых кабелей
21		630 (630);	Ввод или отходящая линия Рис. В.8	Шинный ввод сверху и шинный вывод влево строительная часть: - по Рис. Д.4 или Д.4.1 без учета силовых кабелей
22		1000; 1600 (1250)	Ввод или отходящая линия Рис. В.8	Шинный ввод сверху и шинный вывод влево строительная часть: - по Рис. Д.4 или Д.4.1 без учета силовых кабелей
23			Ввод или отходящая линия Рис. В.8	Шинный ввод сверху и шинный вывод вправо строительная часть: - по Рис. Д.4 или Д.4.1 без учета силовых кабелей
24			Ввод или отходящая линия Рис. В.8	Шинный ввод сверху и шинный вывод вправо строительная часть: - по Рис. Д.4 или Д.4.1 без учета силовых кабелей

Изм.	Лист	№ докум.	Подп.	Дата	НКАИ.670049.007 ТИ	Лист
						25

N п/п	Схемы соединений главных цепей	Ном. ток шкафа, А	Назначение шкафа	Тип выводов
25		630 (630); 1000; 1600 (1250)	Кабельный ввод кабельный вывод	Кабельный вывод для подключения – до 2-х трехжильных кабелей сечением 240мм ² (строительная часть по Рис. Д.2, Д.4 габарит шкафа – 750х1300х2000)
26			Ввод или отходящая линия	Кабельный вывод – до 3-х трехжильных кабелей сечением 240мм ² (строительная часть по Рис. Д.2, Д.4) – до 6-ти одножильных кабелей сечением до 600мм ² (строительная часть по Рис. Д.1, Д.4.1) Габарит шкафа 750х1300х2000
27			Для реверса электродвигателя Рис. В.7	Шинный вывод вправо с изменением фазировки (строительная часть по Рис. Д.4 или Д.4.1 без учета силовых кабелей)
28			Ввод или отходящая линия Рис. В.7	Шинный вывод влево и вправо с кабельной сборкой: – до 3-х трехжильных кабелей сечением до 240мм ² (строительная часть по Рис. Д.2, Д.4) – до 6-ти одножильных кабелей сечением до 600мм ² (строительная часть по Рис. Д.1, Д.4.1)
29			Ввод или отходящая линия Рис. В.7	Шинный ввод сверху и шинный вывод вправо (строительная часть по Рис. Д.4 или Д.4.1 без учета силовых кабелей)
30		Ввод или отходящая линия Рис. В.7	Шинный ввод сверху и шинный вывод влево (строительная часть по Рис. Д.4 или Д.4.1 без учета силовых кабелей)	
Изм.	Лист	№ докум.	Подп.	Дата

Изм. № подл.	Подп. и дата.
Взам. инв. №	Инв. № дщл.
Изм. инв. №	Подп. и дата.

НКАИ.670049.007 ТИ

N п/п	Схемы соединений главных цепей	Ном. ток шкафа, А	Назначение шкафа	Тип выводов
40		2000; 3150 (2500)	Секционирование Рис. В.13	Шинный вывод влево (строительная часть по Рис. Д.6)
41			Секционирование Рис. В.13	Шинный вывод влево (строительная часть по Рис. Д.6)
42			Секционирование Рис. В.13	Шинный вывод вправо (строительная часть по Рис. Д.6)
43			Секционирование Рис. В.13	Шинный вывод вправо (строительная часть по Рис. Д.6)
44			Линия для трансформатора СН Рис. В.14	Шинный ввод сверху см. Рис. В.19 и шинный вывод вправо (строительная часть по Рис. Д.6)
45			Линия для трансформатора СН Рис. В.14	Шинный ввод сверху см. Рис. В.19 и шинный вывод влево (строительная часть по Рис. Д.6)
Изм.	Лист	№ докум.	Подп.	Дата

НКАИ.670049.007 ТИ

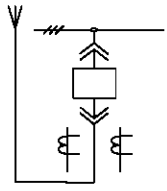
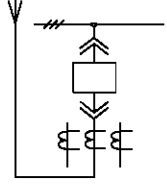
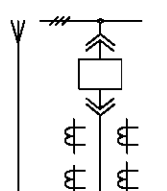
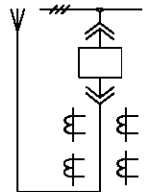
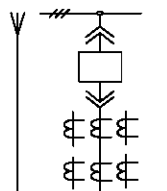
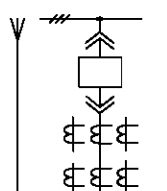
Инв. № подл.	Подп. и дата.	Взам. инв. №	Инв. № докл.	Подп. и дата.

№ п/п	Схемы соединений главных цепей	Ном. ток шкафа, А	Назначение шкафа	Тип выводов	
46		2000; 3150 (2500)	Ввод и секционирование Рис. В.13	Шинный вывод влево (строительная часть по Рис. Д.6)	
47			То же	То же	
48			То же	То же	Шинный вывод вправо (строительная часть по Рис. Д.6)
49			То же	То же	То же
50			Ввод Рис. В.14	Шинный ввод сверху см. Рис. В.19 и шинный вывод вправо (строительная часть по Рис. Д.6)	
51			То же	То же	

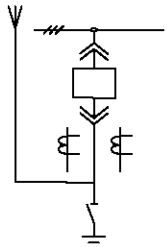
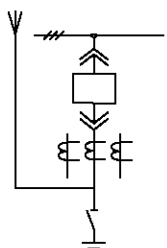
Изм.	Лист	№ докум.	Подп.	Дата

НКАИ.670049.007 ТИ

Лист
28

N п/п	Схемы соединений главных цепей	Ном. ток шкафа, А	Назначение шкафа	Тип выводов
52			Ввод или отходящая линия Рис. В.6, В.8, В.15	Шинный ввод сверху строительная часть: - по Рис. Д.5, Д.5.1 для шкафов по Рис. В.6; - по Рис. Д.6 для шкафов по Рис. В.15; без учета силовых кабелей
53			Ввод или отходящая линия Рис. В.6, В.8, В.15	Шинный ввод сверху строительная часть: - по Рис. Д.5, Д.5.1 для шкафов по Рис. В.6; - по Рис. Д.6 для шкафов по Рис. В.15; без учета силовых кабелей
54		630 (630); 1000; 1600 (1250); 2000; 3150 (2500)	Ввод или отходящая линия Рис. В.6, В.15	Шинный ввод сверху строительная часть: - по Рис. Д.5, Д.5.1 для шкафов по Рис. В.6; - по Рис. Д.6 для шкафов по Рис. В.15; без учета силовых кабелей
55			Ввод или отходящая линия Рис. В.6, В.15	Шинный ввод сверху строительная часть: - по Рис. Д.5, Д.5.1 для шкафов по Рис. В.6; - по Рис. Д.6 для шкафов по Рис. В.15; без учета силовых кабелей
56			Ввод или отходящая линия Рис. В.6, В.15	Шинный ввод сверху строительная часть: - по Рис. Д.5, Д.5.1 для шкафов по Рис. В.6; - по Рис. Д.6 для шкафов по Рис. В.15; без учета силовых кабелей
57			Ввод или отходящая линия Рис. В.6, В.15	Шинный ввод сверху строительная часть: - по Рис. Д.5, Д.5.1 для шкафов по Рис. В.6; - по Рис. Д.6 для шкафов по Рис. В.15; без учета силовых кабелей
			НКАИ.670049.007 ТИ	

Изм. № подл.	Подп. и дата.	Взам. инв. №	Инв. № докл.

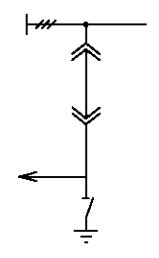
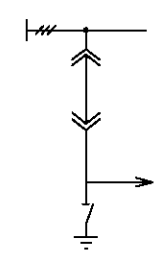
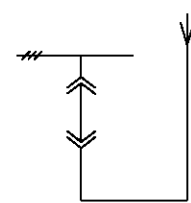
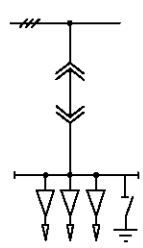
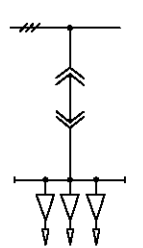
N п/п	Схемы соединений главных цепей	Ном. ток шкафа, А	Назначение шкафа	Тип выводов
58		2000; 3150 (2500)	Ввод или отходящая линия Рис. В.15	Шинный ввод сверху (См. Рис. В.19) (строительная часть по Рис. Д.6)
59			Ввод или отходящая линия Рис. В.15	Шинный ввод сверху (См. Рис. В.19) (строительная часть по Рис. Д.6)

Инд. № подл.	Подп. и дата.	Взам. инв. №	Инд. № докл.	Подп. и дата.

Изм.	Лист	№ докум.	Подп.	Дата

НКАИ.670049.007 ТИ

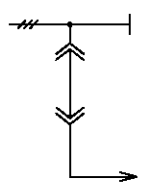
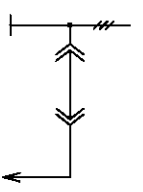
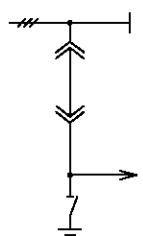
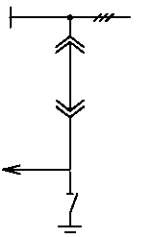
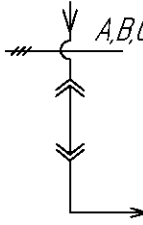
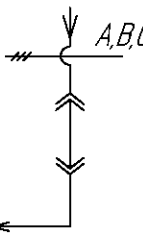
Лист
30

N п/п	Схемы соединений главных цепей	Ном. ток шкафа, А	Назначение шкафа	Тип выводов
101		630 (630); 1000; 1600 (1250)	Секционирование Рис. В.7	Шинный вывод влево (строительная часть по Рис. Д.4 или Д.4.1 без учета силовых кабелей)
102			То же	Шинный вывод вправо (строительная часть по Рис. Д.4 или Д.4.1 без учета силовых кабелей)
103			Ввод Рис. В.6, В.8	Шинный ввод сверху строительная часть: - по Рис. Д.4, Д.4.1 для шкафов по Рис. В.8; - по Рис. Д.5, Д.5.1 для шкафов по Рис. В.6; без учета силовых кабелей.
104			Кабельная сборка резервного питания, ввод Рис. В.2..В.5	Кабельный вывод - до 3-х трехжильных кабелей сечением 240мм ² (строительная часть по Рис. Д.2, Д.3, Д.4, Д.5) - до 6-ти одножильных кабелей сечением до 600мм ² (строительная часть по Рис. Д.1, Д.3.1, Д.4.1, Д.5.1)
105			То же	То же

Инд. № подл.	Взаим. инв. №	Инд. № докл.	Подп. и дата.

Изм.	Лист	№ докум.	Подп.	Дата	НКАИ.670049.007 ТИ	Лист 31
						Копировал

Инв. № подл.	Подп. и дата.	Взам. инв. №	Инв. № докл.	Подп. и дата.

№ п/п	Схемы соединений главных цепей	Ном. ток шкафа, А	Назначение шкафа	Тип выводов
109		2000; 3150 (2500)	Секционирование Рис. В.13	Шинный вывод вправо (строительная часть по Рис. Д.6)
110			Секционирование Рис. В.13	Шинный вывод влево (строительная часть по Рис. Д.6)
111			Секционирование Рис. В.13	Шинный вывод вправо (строительная часть по Рис. Д.6)
112			Секционирование Рис. В.13	Шинный вывод влево (строительная часть по Рис. Д.6)
113			Ввод Рис. В.14	Шинный ввод сверху и шинный вывод вправо (строительная часть по Рис. Д.6)
114		Ввод Рис. В.14	Шинный ввод сверху и шинный вывод влево (строительная часть по Рис. Д.6)	

Изм.	Лист	№ докум.	Подп.	Дата	НКАИ.670049.007 ТИ	Лист
						32

N п/п	Схемы соединений главных цепей	Ном. ток шкафа, А	Назначение шкафа	Тип выводов
115		2000; 3150 (2500)	Ввод Рис. В.14	Шинный ввод сверху и шинный вывод вправо (строительная часть по Рис. Д.6)
116			Ввод Рис. В.14	Шинный ввод сверху и шинный вывод влево (строительная часть по Рис. Д.6)
117			Ввод Рис. В.15	Шинный вывод вверх (строительная часть по Рис. Д.6)
118			Ввод Рис. В.15	Шинный вывод вверх (строительная часть по Рис. Д.6)

Изм. № подл.	Подп. и дата
Взам. инв. №	Инв. № дцкл.
Подп. и дата	
Изм. № подл.	

Изм.	Лист	№ докум.	Подп.	Дата
------	------	----------	-------	------

НКАИ.670049.007 ТИ

Лист
33

N п/п	Схемы соединений главных цепей	Ном. ток шкафа, А	Назначение шкафа	Тип выводов
201		630 (630)	Для измерения и учета электроэнергии, для схем защиты (ЗНО/106 - 3шт.)	— Строительная часть: по Рис. Д.3 или Д.3.1 без учета силовых кабелей; Габарит шкафа 750x1000x2000
202		630 (630); 1000	Для измерения и учета электроэнергии, для схем защиты, кабельная линия (ЗНО/106 - 3шт.)	Кабельная сборка - до 3-х трехжильных кабелей сечением 240мм ² (строительная часть по Рис. Д.2, Д.4) - до 6-ти одножильных кабелей сечением до 600мм ² (строительная часть по Рис. Д.1, Д.4.1) и шинный вывод влево Габарит шкафа 750x1300x2000
203		630 (630); 1000	То же	Кабельная сборка - до 3-х трехжильных кабелей сечением 240мм ² (строительная часть по Рис. Д.2, Д.4) - до 6-ти одножильных кабелей сечением до 600мм ² (строительная часть по Рис. Д.1, Д.4.1) и шинный вывод вправо Габарит шкафа 750x1300x2000
204		630 (630); 1000; 1600 (1250)	Для измерения и учета электроэнергии, для схем защиты (ЗНО/106 - 3шт.)	Шинный вывод влево (строительная часть по Рис. Д.4 или Д.4.1 без учета силовых кабелей) Габарит шкафа 750x1200x2000
205		630 (630); 1000; 1600 (1250)	То же	Шинный вывод вправо (строительная часть по Рис. Д.4 или Д.4.1 без учета силовых кабелей) Габарит шкафа 750x1200x2000
206		630 (630); 1000; 1600 (1250)	Кабельный или шинный ввод (ЗНО/106 - 3шт.)	Кабельная сборка - до 3-х трехжильных кабелей сечением 240мм ² (строительная часть по Рис. Д.2, Д.4) - до 6-ти одножильных кабелей сечением до 600мм ² (строительная часть по Рис. Д.1, Д.4.1) и шинный вывод влево Габарит шкафа 750x1200x2000

Инд. № подл.	Взам. инв. №	Инд. № докл.	Подп. и дата.
Инд. № подл.	Взам. инв. №	Инд. № докл.	Подп. и дата.

Изм.	Лист	№ докум.	Подп.	Дата
------	------	----------	-------	------

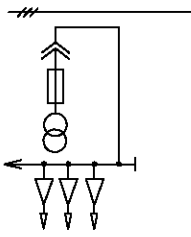
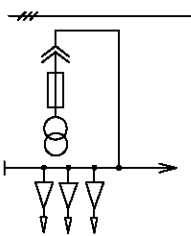
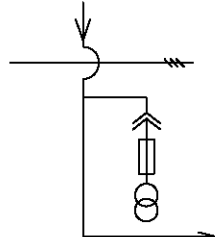
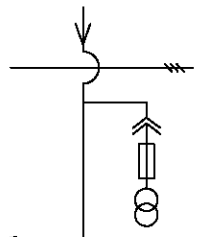
НКАИ.670049.007 ТИ

Инв. № подл.	Подп. и дата.	Взам. инв. №	Инв. № д/цкл.	Подп. и дата.

№ п/п	Схемы соединений главных цепей	Ном. ток шкафа, А	Назначение шкафа	Тип выводов
207		630 (630)	Для измерения и учёта электроэнергии, для схем защиты (ЗНО/106 - 3шт)	Шинный вывод влево (строительная часть по Рис. Д.4 или Д.4.1 без учёта силовых кабелей) Габарит шкафа 750x1200x2000
208		630 (630); 1000; 1600 (1250)	Кабельный или шинный ввод (ЗНО/106 - 3шт)	Кабельная сборка - до 3-х трехжильных кабелей сечением 240мм ² (строительная часть по Рис. Д.2, Д.4) - до 6-ти одножильных кабелей сечением до 600мм ² (строительная часть по Рис. Д.1, Д.4.1) и шинный вывод вправо Габарит шкафа 750x1200x2000
209		630 (630)	Для измерения и учёта электроэнергии, для схем защиты (ЗНО/106 - 3шт)	Шинный вывод вправо (строительная часть по Рис. Д.4 или Д.4.1 без учёта силовых кабелей) Габарит шкафа 750x1200x2000
210			Для измерения и учёта электроэнергии, для схем защиты (НО/108 - 2шт)	— Строительная часть по Рис. Д.3 или Д.3.1 без учёта силовых кабелей; Габарит шкафа 750x1000x2000
211			То же (НО/108 - 3шт)	Шинный вывод влево (строительная часть по Рис. Д.4 или Д.4.1 без учёта силовых кабелей) Габарит шкафа 750x1200x2000
212			То же	Шинный вывод вправо (строительная часть по Рис. Д.4 или Д.4.1 без учёта силовых кабелей) Габарит шкафа 750x1200x2000

Изм.	Лист	№ докум.	Подп.	Дата	НКАИ.670049.007 ТИ	Лист
						35

Инв. № подл.	Подп. и дата.	Взам. инв. №	Инв. № дцкл.	Подп. и дата.

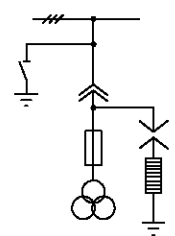
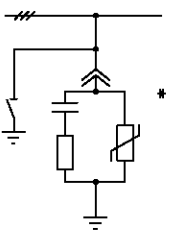
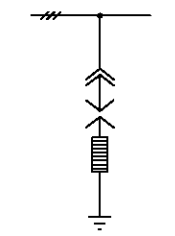
N п/п	Схемы соединений главных цепей	Ном. ток шкафа, А	Назначение шкафа	Тип выводов
213				
214		630 (630); 1000; 1600 (1250)	Для измерения и учета электроэнергии, для схем защиты (НО/ЛО8 - 2шт)	Кабельная сборка - до 3-х трехжильных кабелей сечением 240мм ² (строительная часть по Рис. Д.2, Д.4) - до 6-ти одножильных кабелей сечением до 600мм ² (строительная часть по Рис. Д.1, Д.4, 1) и шинный вывод влево Габарит шкафа 750x1200x2000
215			То же	Кабельная сборка - до 3-х трехжильных кабелей сечением 240мм ² (строительная часть по Рис. Д.2, Д.4) - до 6-ти одножильных кабелей сечением до 600мм ² (строительная часть по Рис. Д.1, Д.4, 1) и шинный вывод вправо Габарит шкафа 750x1200x2000
216			То же	Шинный вывод вправо (строительная часть по Рис. Д.4 или Д.4.1 без учета силовых кабелей) Габарит шкафа 750x1300x2000
217		То же	Шинный вывод влево (строительная часть по Рис. Д.4 или Д.4.1 без учета силовых кабелей) Габарит шкафа 750x1300x2000	

Изм.	Лист	№ докум.	Подп.	Дата

НКАИ.670049.007 ТИ

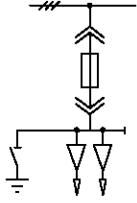
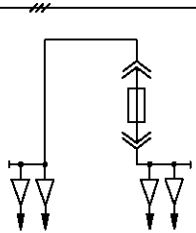
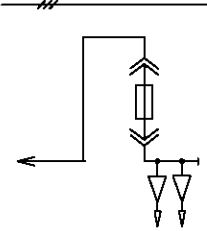
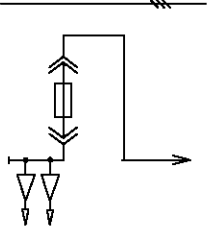
Лист
36

Схемы главных соединений шкафов КРУ. Тип ШКА.

N п/п	Схемы соединений главных цепей	Ном. ток шкафа, А	Назначение шкафа	Тип выводов
301			<p>Для измерения и учёта электра- энергии, для схем защиты (РВО-3шт.) (ЗНО/106-3шт.) Рис. В.9</p>	<p>— Строительная часть: по Рис. Д.3 или Д.3.1 без учёта силовых кабелей</p>
302			<p>Защита вращающихся машин Рис. В.10 *Внимание! Параметры ОПН и конденсаторов – по решению проектной организации</p>	<p>— Строительная часть: по Рис. Д.7</p>
303		630 (630)	<p>Разрядник (РВО – 3шт.) Рис. В.9</p>	<p>— Строительная часть: по Рис. Д.3 или Д.3.1 без учёта силовых кабелей;</p>

Инв. № подл.	Подп. и дата.
Взам. инв. №	Инв. № докл.
Подп. и дата.	Подп. и дата.
Инв. № подл.	Подп. и дата.
Изм.	Лист
№ докум.	Подп.
Дата	Дата

НКАИ.670049.007 ТИ

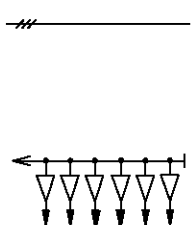
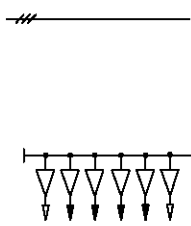
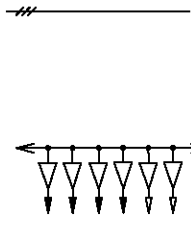
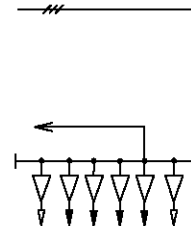
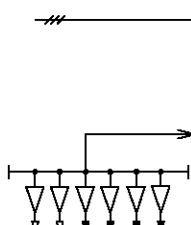
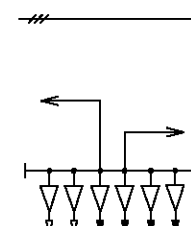
N п/п	Схемы соединений главных цепей	Ном. ток шкафа, А	Назначение шкафа	Тип выводов
401			<p>Линия для трансформаторов СН мощностью 100–250 кВА Рис. В.2...В.5</p>	<p>Кабельный вывод – до 3-х трехжильных кабелей сечением 240мм² (строительная часть по Рис. Д.2, Д.3, Д.4, Д.5) – до 6-ти одножильных кабелей сечением до 600мм² (строительная часть по Рис. Д.1, Д.3.1, Д.4.1, Д.5.1)</p>
402			<p>То же</p>	<p>Кабельный вывод – до 2-х трехжильных кабелей сечением 240мм² (строительная часть по Рис. Д.2, Д.4) Габарит шкафа 750x1300x2000</p>
403		630 (630)	<p>Линия для трансформаторов СН мощностью 100–250 кВА Рис. В.7</p>	<p>Кабельный вывод – до 3-х трехжильных кабелей сечением 240мм² (строительная часть по Рис. Д.2, Д.4) – до 6-ти одножильных кабелей сечением до 600мм² (строительная часть по Рис. Д.1, Д.4.1) и шинный вывод влево</p>
404			<p>Линия для трансформаторов СН мощностью 100–250 кВА Рис. В.7</p>	<p>Кабельный вывод – до 3-х трехжильных кабелей сечением 240мм² (строительная часть по Рис. Д.2, Д.4) – до 6-ти одножильных кабелей сечением до 600мм² (строительная часть по Рис. Д.1, Д.4.1) и шинный вывод вправо</p>

Инд. № подл.	Подп. и дата.
Взам. инв. №	Инд. № докл.
Подп. и дата.	

Изм.	Лист	№ докум.	Подп.	Дата

НКАИ.670049.007 ТИ

Лист
38

№ п/п	Схемы соединений главных цепей	Ном. ток шкафа, А	Назначение шкафа	Тип выводов
501		630 (630); 1000; 1600 (1250)	Кабельная сборка резервного питания	Шинный вывод влево и кабельная сборка до 6-ти трехжильных кабелей сечением до 240мм ² (строительная часть по Рис. Д.4) Количество и сечение одножильных кабелей а также строительная часть КРУ – по согласованию
502			То же	Шинный вывод вправо и кабельная сборка до 6-ти трехжильных кабелей сечением до 240мм ² (строительная часть по Рис. Д.4) Количество и сечение одножильных кабелей а также строительная часть КРУ – по согласованию
503			Для комплектации выводов	Шинный вывод вправо, влево и кабельная сборка до 6-ти трехжильных кабелей сечением до 240мм ² (строительная часть по Рис. Д.4) Количество и сечение одножильных кабелей а также строительная часть КРУ – по согласованию
504		2000; 3150 (2500)	Кабельная сборка резервного питания Рис. В.17	Шинный вывод влево и кабельная сборка до 12-ти трехжильных кабелей сечением до 240мм ² (строительная часть по Рис. Д.7) Количество и сечение одножильных кабелей а также строительная часть КРУ – по согласованию
505			Кабельная сборка резервного питания Рис. В.17	Шинный вывод вправо и кабельная сборка до 12-ти трехжильных кабелей сечением до 240мм ² (строительная часть по Рис. Д.7) Количество и сечение одножильных кабелей а также строительная часть КРУ – по согласованию
506			Кабельная сборка резервного питания Рис. В.17	Шинный вывод вправо, влево на ШТН, ШПС и кабельная сборка до 12-ти трехжильных кабелей сечением до 240мм ² (строительная часть по Рис. Д.7) Количество и сечение одножильных кабелей а также строительная часть КРУ – по согласованию

Инд. № подл.	Подп. и дата.
Взам. инв. №	Инд. № дцкл.
Подп. и дата.	Подп. и дата.

Изм.	Лист	№ докум.	Подп.	Дата
------	------	----------	-------	------

НКАИ.670049.007 ТИ

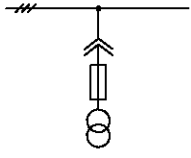
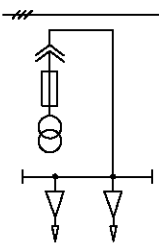
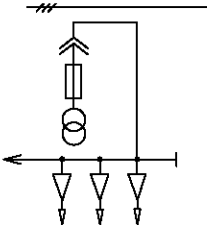
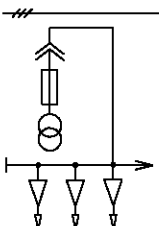
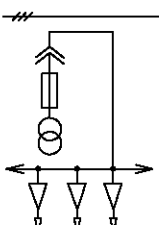
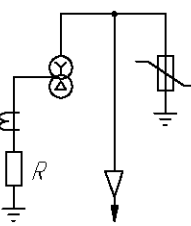
N п/п	Схемы соединений главных цепей	Ном. ток шкафа, А	Назначение шкафа	Тип выводов
507		2000; 3150 (2500)	Кабельная сборка резервного питания Рис. В.17	Шинный вывод вправо, влево на ШТН, ШПС и кабельная сборка до 12-ти трехжильных кабелей сечением до 240мм ² (строительная часть по Рис. Д.7) Количество и сечение одножильных кабелей а также строительная часть КРУ – по согласованию.
508			Кабельная сборка резервного питания Рис. В.17	Шинный вывод вправо, влево и кабельная сборка до 12-ти трехжильных кабелей сечением до 240мм ² (строительная часть по Рис. Д.4) Количество и сечение одножильных кабелей а также строительная часть КРУ – по согласованию.

Инв. № подл.	Подп. и дата.	Взам. инв. №	Инв. № дцкл.	Подп. и дата.
--------------	---------------	--------------	--------------	---------------

Изм.	Лист	№ докум.	Подп.	Дата
------	------	----------	-------	------

НКАИ.670049.007 ТИ

Схемы главных соединений шкафов КРУ Тип ШСТ.

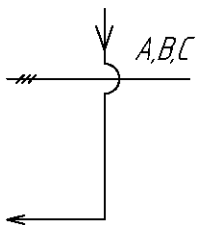
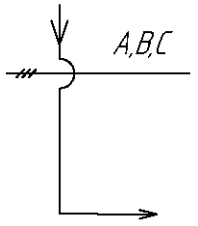
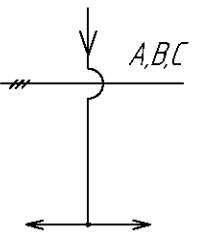
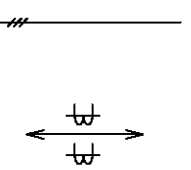
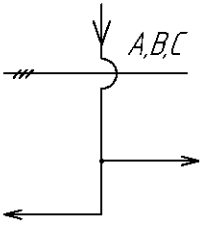
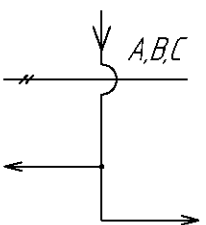
N п/п	Схемы соединений главных цепей	Ном. ток шкафа, А	Назначение шкафа	Тип выводов
601		630 (630)	Трансформатор собственных нужд 40кВА и 63кВА* *с принудительной вентиляцией Рис. В.16	—
602		630 (630)	То же	Кабельная сборка - до 3-х одножильных кабелей сечением 600мм ² (строительная часть по Рис. Д.7)
603		630 (630)	То же	Кабельная сборка - до 3-х одножильных кабелей сечением 600мм ² (строительная часть по Рис. Д.7) и шинный вывод влево
604		630 (630); 1000; 1600 (1250)	То же	Кабельная сборка - до 3-х одножильных кабелей сечением 600мм ² (строительная часть по Рис. Д.7) и шинный вывод вправо
605		630 (630)	То же	Кабельная сборка - до 3-х одножильных кабелей сечением 600мм ² (строительная часть по Рис. Д.7) и шинный вывод вправо, влево
606		630 (630);	Заземление нейтрали Рис. В.11 Шкаф КРУ типа ШЭН отдельно стоящий и может устанавливаться крайним в ряду секции но расстоянии не менее 100мм от шкафов данного ряда	(строительная часть по Рис. Д.4 или Д.4.1 без учета силовых кабелей)

Инд. № подл.	Взам. инв. №	Инд. № докл.	Подп. и дата.

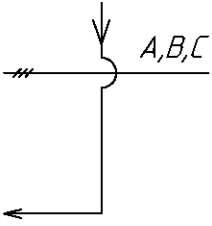
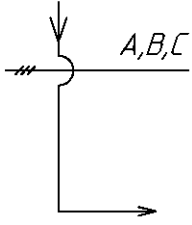
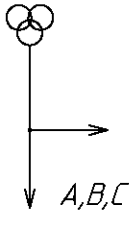
Изм.	Лист	№ докум.	Подп.	Дата

НКАИ.670049.007 ТИ	Лист
	41

Инд. № подл.	Подп. и дата.	Взам. инв. №	Инд. № докл.	Подп. и дата.

№ п/п	Схемы соединений главных цепей	Ном. ток шкафа, А	Назначение шкафа	Тип выводов
701		630 (630); 1000; 1600 (1250)	Глухой ввод	Шинный ввод сверху и шинный вывод влево Строительная часть по Рис. Д.4 или Д.4.1 без учета силовых кабелей Габарит шкафа 750x1300x2000
702			То же	Шинный ввод сверху и шинный вывод вправо Строительная часть по Рис. Д.4 или Д.4.1 без учета силовых кабелей Габарит шкафа 750x1300x2000
703			То же	Шинный ввод сверху и шинный вывод вправо и влево Строительная часть по Рис. Д.4 или Д.4.1 без учета силовых кабелей Габарит шкафа 750x1300x2000
704		2000; 3150 (2500)	Глухой ввод Рис. В.17	Шинный вывод вправо и влево Строительная часть по Рис. Д.7
705			Глухой ввод Рис. В.17	Шинный ввод сверху и шинный вывод влево и вправо на ШТН и ШПС Строительная часть по Рис. Д.7
706			Глухой ввод Рис. В.17	Шинный ввод сверху и шинный вывод вправо и влево на ШТН и ШПС Строительная часть по Рис. Д.7

Изм.	Лист	№ докум.	Подп.	Дата	НКАИ.670049.007 ТИ	Лист
						42

N п/п	Схемы соединений главных цепей	Ном. ток шкафа, А	Назначение шкафа	Тип выводов
707		2000; 3150 (2500)	Глухой ввод Рис. В.17	Шинный ввод сверху и шинный вывод влево Строительная часть по Рис. Д.7
708			Глухой ввод Рис. В.17	Шинный ввод сверху и шинный вывод вправо Строительная часть по Рис. Д.7
709			Глухой ввод Рис. В.17	Шинные вводы вправо и вниз Строительная часть по Рис. Д.7

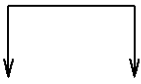
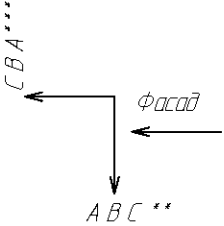
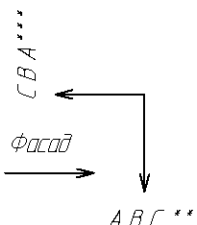
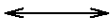
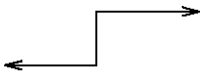
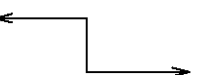
Инв. № подл.	Взам. инв. №	Инв. № д/фл.	Подп. и дата.	Подп. и дата.
--------------	--------------	--------------	---------------	---------------

Изм.	Лист	№ докум.	Подп.	Дата
------	------	----------	-------	------

НКАИ.670049.007 ТИ

Лист
43

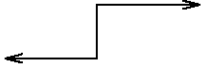
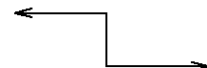
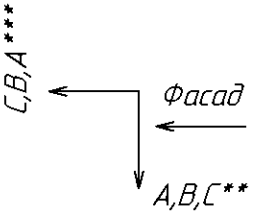
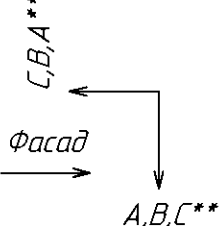
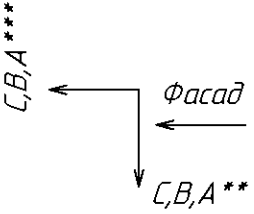
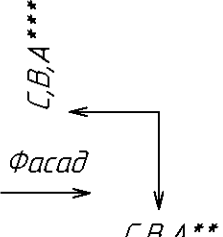
Схемы главных соединений шкафов КРУ. Тип ШШП, ШШВ, ШП

N п/п	Схемы соединений главных цепей	Ном. ток шкафа, А	Назначение шкафа	Тип выводов
720			Шинная связь между секциями (при двухрядном расположении шкафов) Рис. В.20	Шинные перемычки
721			Ввод на шкафы КРУ, расположенные фасадом от стены здания Рис. В.21б	Шинный ввод
722		630; (630); 1000; 1600; (1250); 2000; 3150; (2500);	Ввод на шкафы КРУ, расположенные фасадом к стене здания Рис. В.21а	То же
723			Шинная связь по сборным шинам между секциями при расположении шкафов КРУ в один ряд Рис. В.23	Шинная вставка
724	<p>КУ-10Ц- слева КМ-1М- справа</p> 		Шинная связь по сборным шинам шкафа КРУ серии КУ-10Ц со шкафом серии КМ-1М, который стоит справа по фасаду данного ряда КРУ	Шинная переходная вставка
725	<p>КУ-10Ц- справа КМ-1М- слева</p> 		То же самое, только со шкафом КРУ серии КМ-1М, который стоит слева по фасаду данного ряда КРУ	То же

Инв. № подл.	Подп. и дата.
Взам. инв. №	Инв. № дубл.
Подп. и дата.	Подп. и дата.

Изм.	Лист	№ докум.	Подп.	Дата
------	------	----------	-------	------

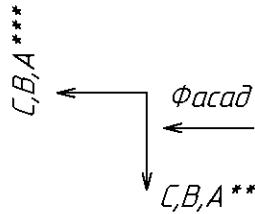
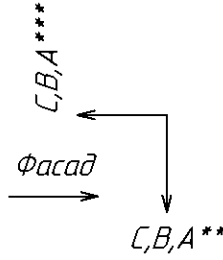
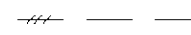
НКАИ.670049.007 ТИ

N п/п	Схемы соединений главных цепей	Ном. ток шкафа, А	Назначение шкафа	Тип выводов
726	КУ-10Ц- слева КЭ-10- справа 		Шинная связь по сдвигным шинам шкафа КРУ серии КУ-10Ц со шкафом серии КЭ-10, который стоит справа по фасаду данного ряда КРУ	Шинная переходная вставка
727	КУ-10Ц- справа КЭ-10- слева 	630; (630); 1000;	То же самое, только со шкафом КРУ серии КЭ-10, который стоит слева по фасаду данного ряда КРУ	То же
728		1600; (1250); 2000; 3150; (2500);	Ввод через стену здания на шкафы КРУ, расположенные фасадом от стены здания Рис. В.22а	Шинный ввод с ИПУ-10
729			Ввод через стену здания на шкафы КРУ, расположенные фасадом к стене здания Рис. В.22б	То же
731		2000;	Ввод через стену здания на шкафы КРУ, расположенные фасадом от стены здания Рис. В.21б	Шинный ввод
732		3150; (2500);	Ввод через стену здания на шкафы КРУ, расположенные фасадом к стене здания Рис. В.21а	То же

Инд. № подл.	Взам. инв. №	Инд. № докл.	Подп. и дата.

Изм.	Лист	№ докум.	Подп.	Дата	НКАИ.670049.007 ТИ	Лист
						45

Схемы главных соединений шкафов КРУ. Тип ШНВА, ОРШ

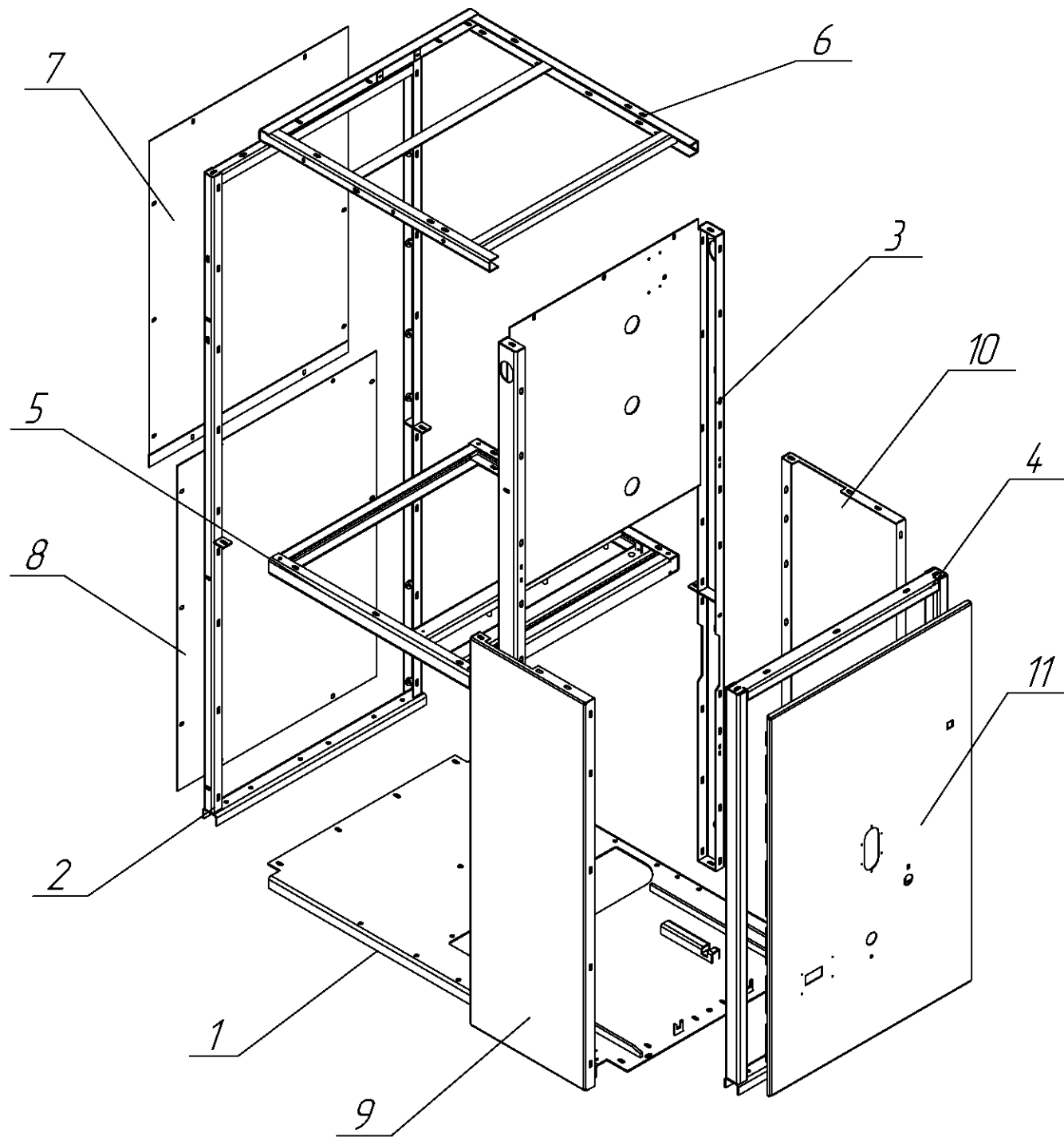
N п/п	Схемы соединений главных цепей	Ном. ток шкафа, А	Назначение шкафа	Тип выводов
738*		2000;	Ввод на шкафы КРУ, расположенные фасадом от стены здания Рис. В.22а	Шинный ввод с ИПУ-10
739*		3150; (2500);	Ввод на шкафы КРУ, расположенные фасадом к стене здания Рис. В.22б	То же
801	 ШНВА	—	Устанавливается низковольтная аппаратура Рис. В.18	— Строительная часть по Рис. Д.8
802	ОРШ – отдельностоящий релейный шкаф	—	То же Рис. В.24, В.25	—

- * – Для установки шкафов типа ШШВ на шкафы КРУ по схемам №№45, 51, 114, 116, 705;
- ** – Чередование фаз (выводов) со стороны фасада ряда шкафов;
- *** – Чередование фаз (выводов) при виде сверху.

Примечание:
В столбце "Номинальный ток шкафа, А" в скобки заключены величины номинальных токов шкафов для исполнения ТЗ.

Инд. № подл.	Подп. и дата.
Взам. инв. №	Подп. и дата.
Инв. № докл.	Подп. и дата.

Изм.	Лист	№ докум.	Подп.	Дата	НКАИ.670049.007 ТИ	Лист
						46



1- дно; 2- задняя вертикальная рама; 3- средняя вертикальная рама;
4- передняя вертикальная рама; 5- средняя горизонтальная рама;
6- верхняя горизонтальная рама; 7, 8- задние стенki;
9, 10- передние стенki; 11- дверь.

Рисунок В.1 - Структура построения типового каркаса шкафа

Инв. № подл.	Подп. и дата.
Взам. инв. №	Инв. № докл.
Подп. и дата.	Подп. и дата.

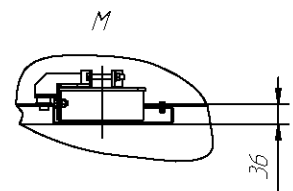
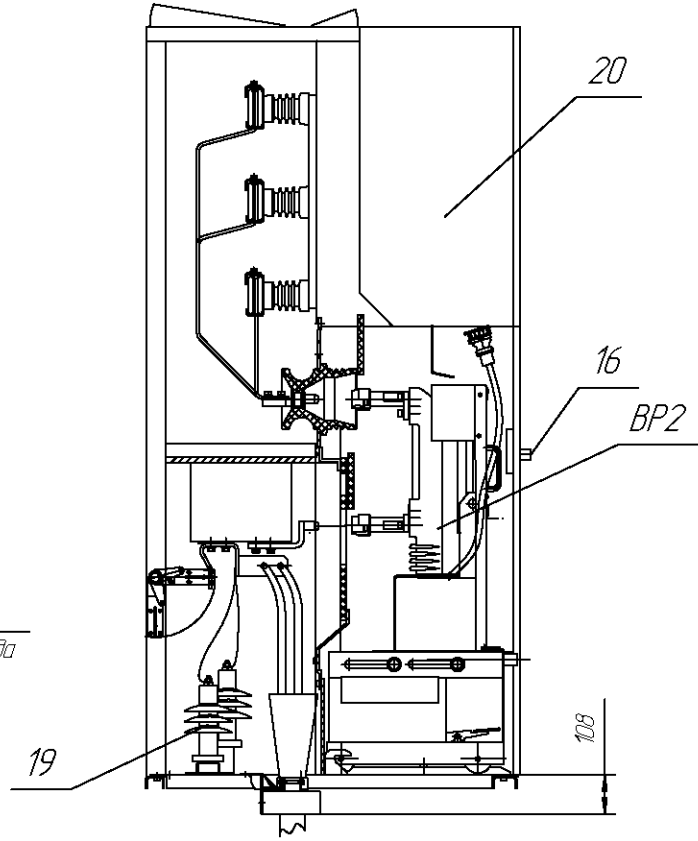
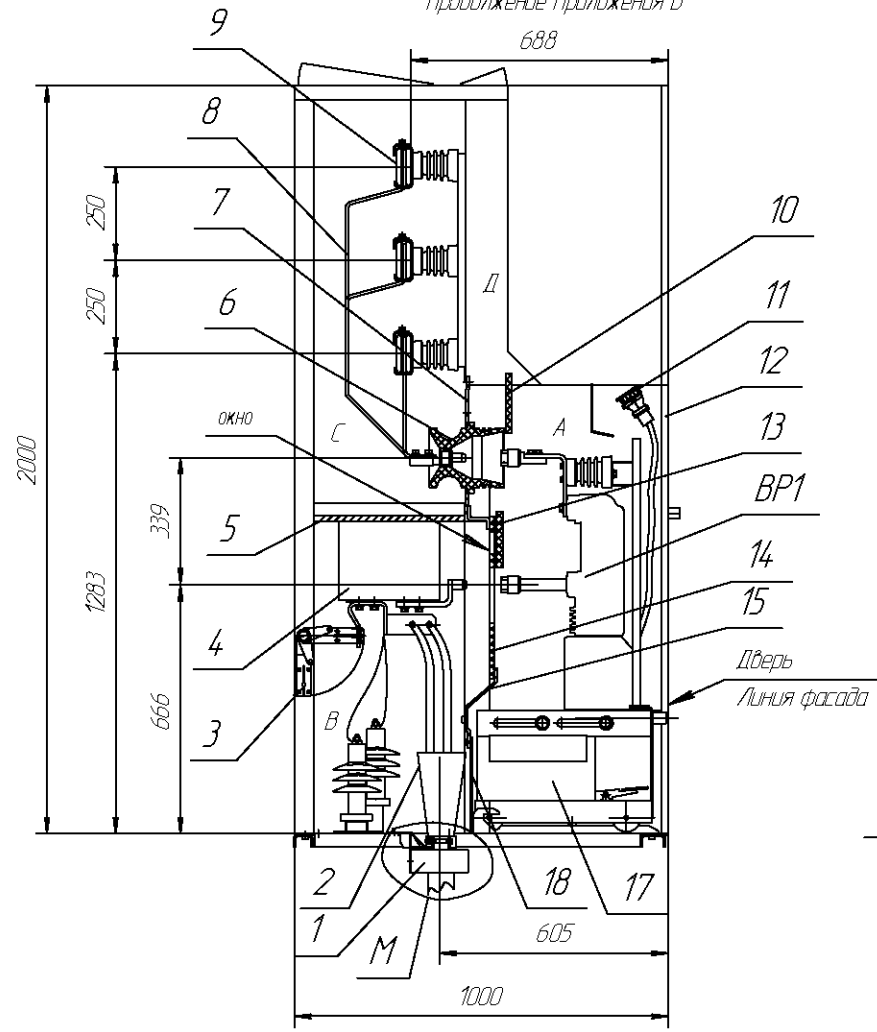
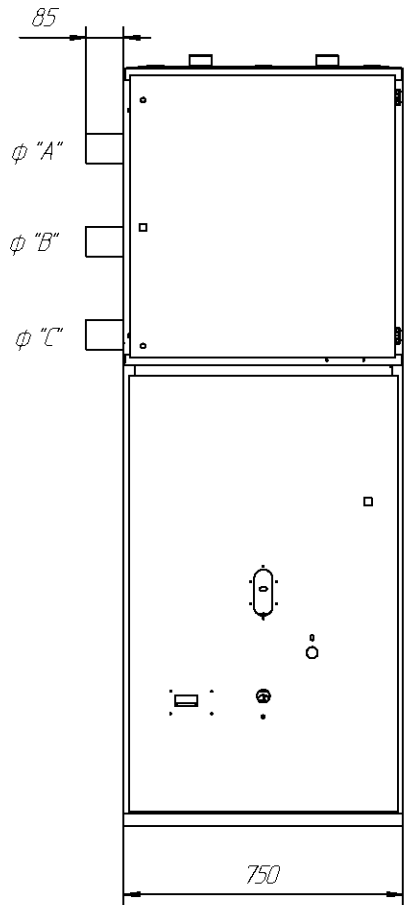
Изм.	Лист	№ докум.	Подп.	Дата
------	------	----------	-------	------

НКАИ.670049.007 ТИ

Копировал

Формат А4

Лист
47



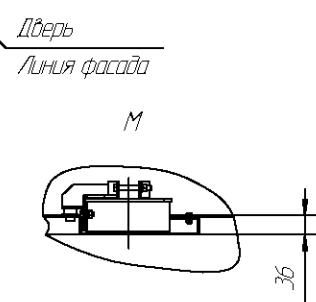
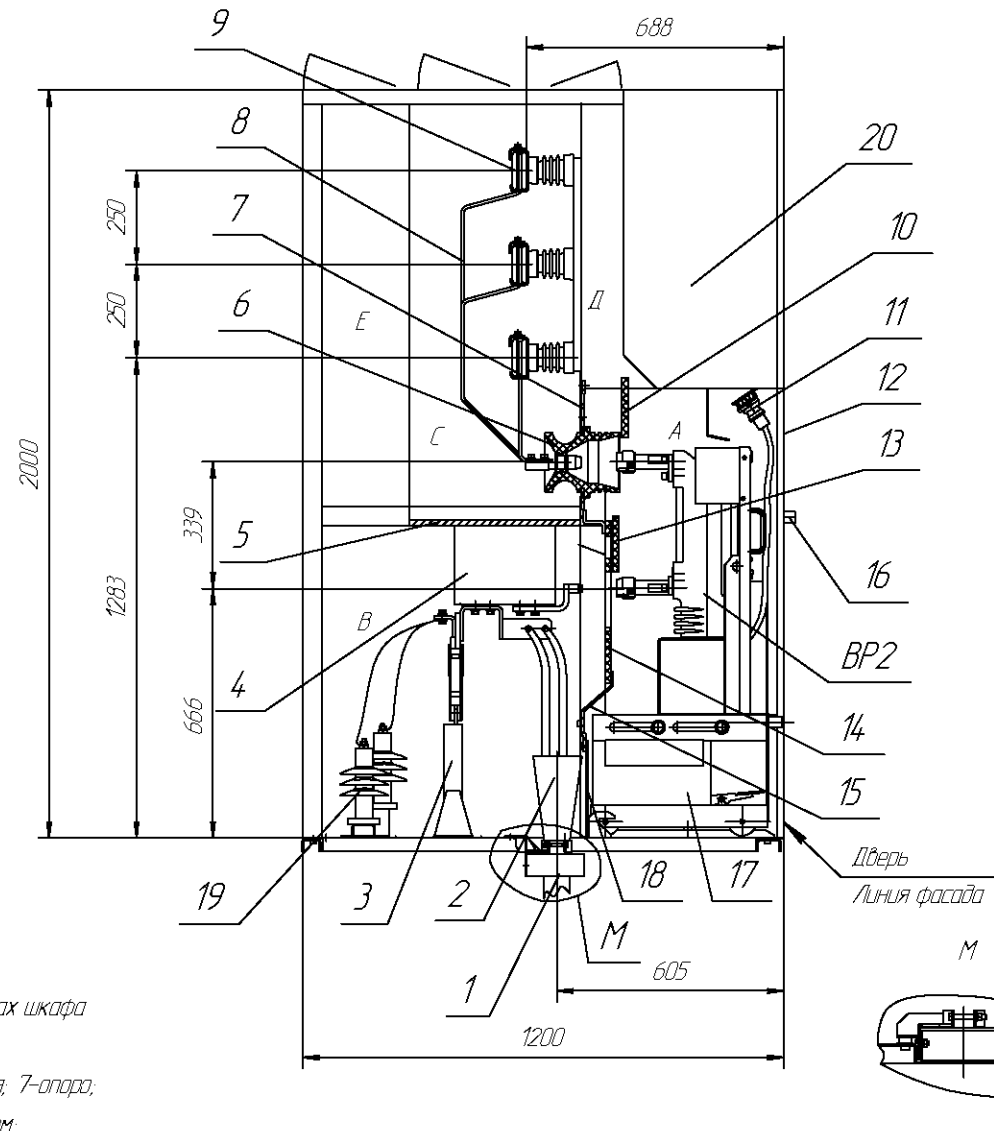
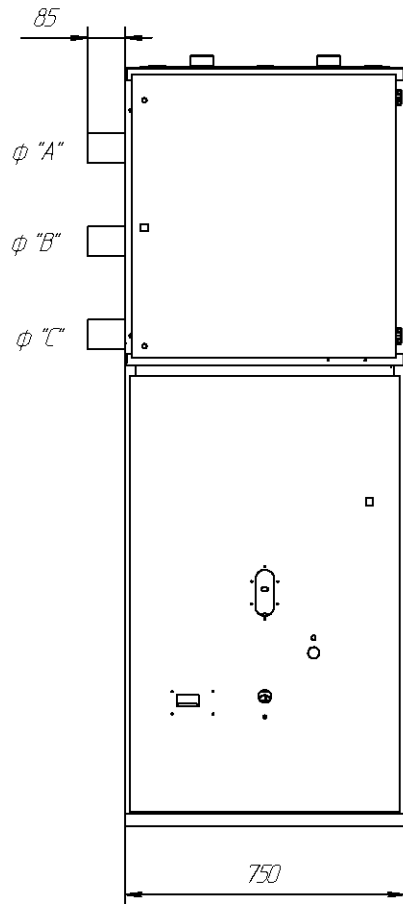
- А- отсек выкатного элемента, В- отсек линейных шин, С- отсек сборных шин;
- Д- канал сброса избыточного давления, М- установка трансформаторов в габаритах шкафа
- 1- трансформатор тока типа ТЭЛМ-1; 2- кабельная разделка; 3- заземлитель;
- 4- трансформатор тока типа ТОА-10 или ТАО-10; 5- перегордка; 6- втулка проходная; 7- опора;
- 8- отпайки сборных шин; 9- сборные шины; 10- штарка верхняя; 11- штексельный разъем;
- 12- фасадная дверь; 13- нижняя штарка; 14- изоляционная перегордка;
- 15, 18- перегордки; 16- замок двери; 17- выкатной элемент; 19- блок ОПН; 20- релейный шкаф

Рисунок В.2 – Габаритные, установочные, присоединительные размеры шкафов

Шкаф КРУ типа ШВЕ(П) на токкл. 20 кА (схемы №01.. 04);
 токкл. 20кА, Iном 630, 1000А - с выключателем ВР1;
 токкл. 20кА, Iном 1600А - с выключателем ВР2
 Шкаф КРУ типа ШИР на токкл. 20 кА (схемы №104, 105) и ШПС (схема 401)
 Масса шкафа 640 кг

Изм.	Лист	№ докум.	Подп.	Дата

Изм.	Лист	№ докум.	Подп.	Дата	<p>НКАИ.670049.007 ТИ</p>	Лист
						48



- A- отсек выкатного элемента; B- отсек линейных шин; C- отсек сборных шин;
- D, E- каналы сброса избыточного давления; M- установка трансформаторов в габаритах шкафа
- 1- трансформаторы тока типа ТЗЛМ-1; 2- кабельная разделка; 3- заземлитель;
- 4- трансформатор тока типа ТОЛ-10 или ТЛ0-10; 5-перегородка; 6- втулка проходная; 7-опора;
- 8- отпайки сборных шин; 9- сборные шины; 10- штарка верхняя; 11- штепсельный разъем;
- 12- фасадная дверь; 13- нижняя штарка; 14- изоляционная перегородка;
- 15, 18- перегородки; 16- замок двери; 17- выкатной элемент; 19- блок ОПН; 20- релейный шкаф

Рисунок В.3 – Габаритные, установочные, присоединительные размеры шкафов

Шкаф КРУ типа ШВЕ(П) на Iном до 1600А; Iоткл 315 кА

с выключателем ВР2 (схемы №01.. 04)

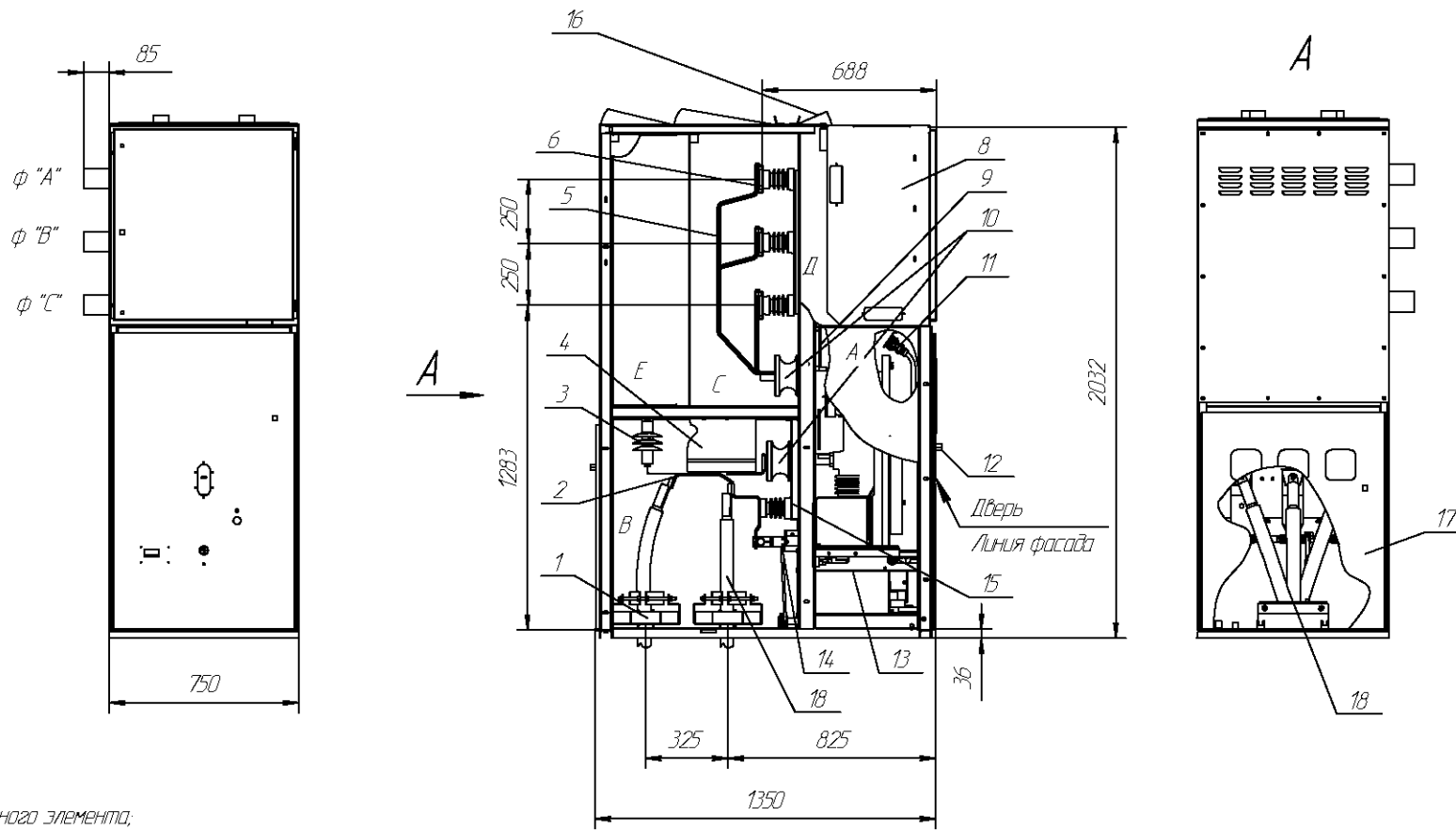
Шкаф КРУ типа ШШР на Iном до 1600А; Iоткл 315 кА (схемы №104, 105)

Шкаф КРУ типа ШПС на Iном до 1600А; Iоткл 315 кА (схема №401)

Масса шкафа 690 кг

Изм	Лист	№ докум	Подп	Дата	НКАИ.670049.007 ТИ	Лист
						49

Изм № листа / Лист / Дата / Подп / Дата / Подп / Дата / Подп / Дата



А- отсек выкатного элемента;
 В- отсек линейных шин;
 С- отсек сборных шин;
 Д,Е- каналы сброса избыточного давления;

1- трансформатор тока нулевой последовательности (тип по согласованию); 2- контакт для подключения кабелей; 3- ограничитель перенапряжения;
 4- трансформатор тока типа Т0/А-10 и Т/10-10; 5- отпайки сборных шин; 6- сборные шины;
 8- релейный шкаф; 9- верхняя шторка; 10- втулки проходные; 11- штепсельный розъем; 12- замок двери;
 13- выкатной элемент; 14- заземлитель; 15- панель; 16- клапан (крышка); 17- задняя дверь; 18- кабельные разделки

Рисунок В.4 - Габаритные, установочные, присоединительные размеры шкафов

Шкаф ШВЕ(П) одностороннего обслуживания с вводом однофазных кабелей (до 6-ти шт.);

10кВ, 20кВ, I_{ном} 630, 1000А - с выключателем ВР1;

10кВ, 20кВ, I_{ном} 1600А - с выключателем ВР2;

10кВ, 31,5кВ, I_{ном} до 1600А - с выключателем ВР2;

(схемы № 01.04);

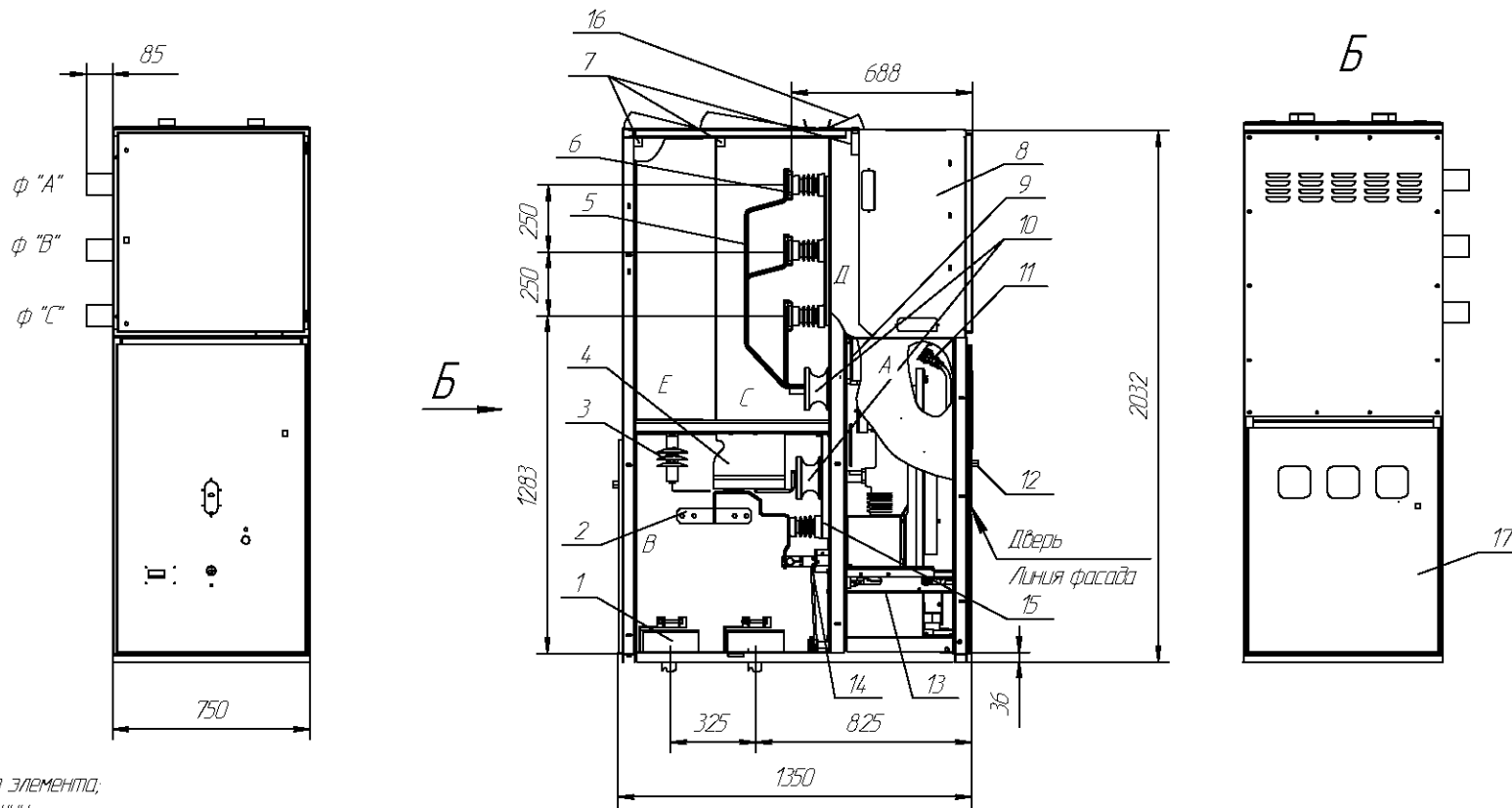
ШШР до 1600А (схемы 104; 105);

ШПС схема 401

Масса шкафа 690 кг

Изм.	Лист	№ докум.	Подп.	Дата	НКАИ.670049.007 ТИ	Лист
						50

Изм. № 16
 Дата
 Подп. и дата
 Исполн. № 16
 Дата
 Подп. и дата
 Исполн. № 16
 Дата
 Подп. и дата

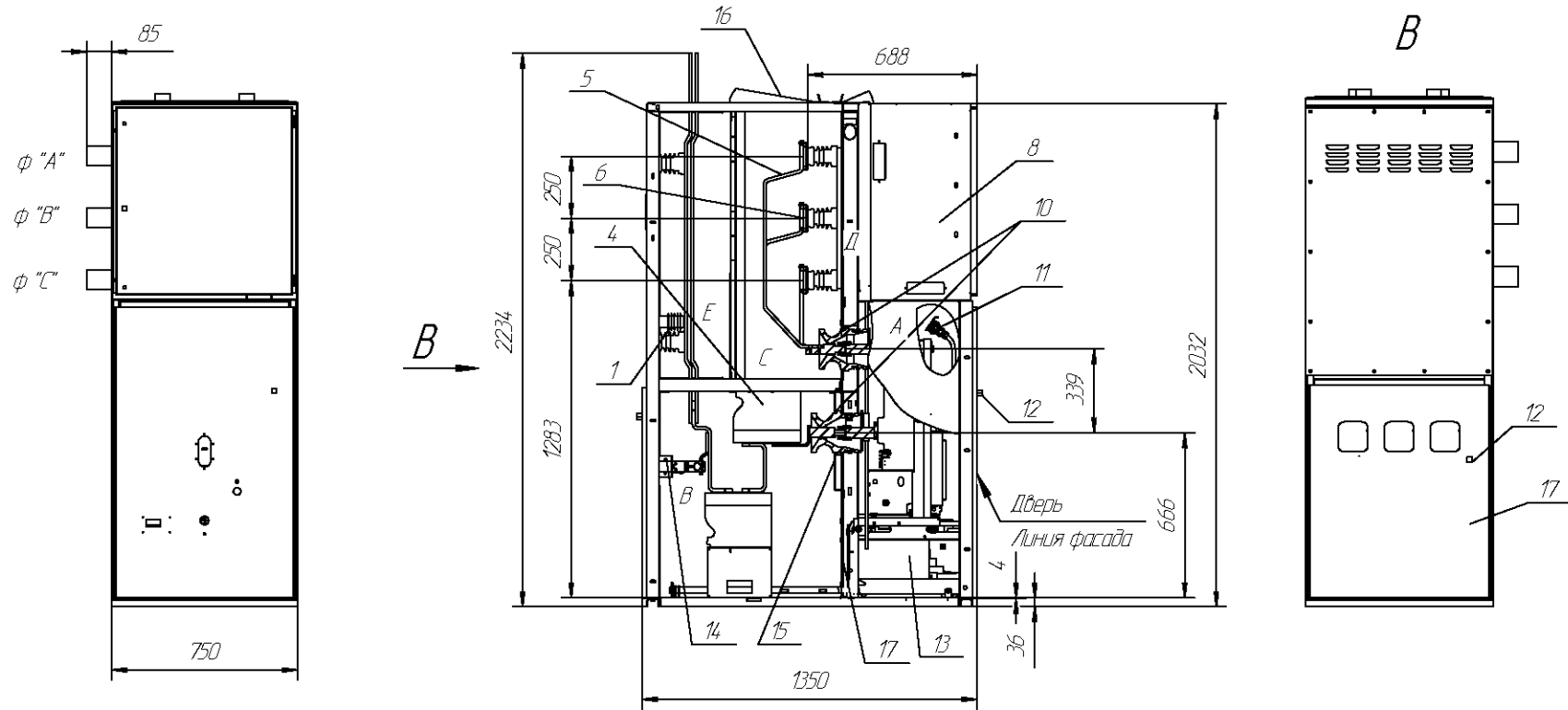


- А- отсек выкатного элемента;
 В- отсек линейных шин;
 С- отсек сборных шин;
 Д,Е- каналы сброса избыточного давления;
 1- трансформатор тока типа ТЗ/М-1*; 2- контакт для подключения кабелей; 3- ограничитель перенапряжения;
 4- трансформатор тока типа Т0/А-10 или Т/А-10; 5- отпайки сборных шин; 6- сборные шины; 7- выключатели путевые;
 8- релейный шкаф; 9- верхняя шторка; 10- втулки проходные; 11- штепсельный розъем; 12- замок двери;
 13- выкатной элемент; 14- заземлитель; 15- панель; 16- клапан (крышка); 17- задняя дверь
 * другие типы по согласованию

Рисунок В.5 - Габаритные, установочные, присоединительные размеры шкафов
 Шкаф ШВЕ(П) одностороннего обслуживания с вводам трехфазного кабеля (до 4-х шт.);
 Iоткл.20кА, Iном 630,1000А - с выключателем ВР1;
 Iоткл.20кА, Iном 1600А - с выключателем ВР2;
 Iоткл.31,5кА, Iном до 1600А - с выключателем ВР2;
 (схемы № 01.04);
 ШШР до 1600А (схемы 104; 105);
 ШПС схема 401
 Масса шкафа 690 кг

Изм	Лист	№ докум	Подп	Дата	НКАИ.670049.007 ТИ	Лист
						51

Изм № докум
Лист
№ докум
Подп
Дата



А- отсек выкатного элемента;
 В- отсек линейных шин;
 С- отсек сборных шин;
 Д,Е- каналы сброса избыточного давления;

1- ограничитель перенапряжения ОПН КР/TEL;
 4- трансформатор тока типа Т0Л-10 или Т/Ю-10; 5- отпайки сборных шин; 6- сборные шины;
 8- релейный шкаф; 10- втулки проходные; 11- штепсельный розъем; 12- замок двери;
 13- выкатной элемент; 14- заземлитель; 15- панель; 16- клапан (крышка); 17- задняя дверь.

Рисунок В6 – Габаритные, установочные, присоединительные размеры шкафов

Шкаф ШВЕ(П) двухстороннего обслуживания с воздушным вводом;

1откл.20кА, Iном 630,1000А – с выключателем ВР1;

1откл.20кА, Iном 1600А – с выключателем ВР2;

1откл.31,5кА, Iном до 1600А – с выключателем ВР2;

(схемы № 19; 20; 52.57);

ШШР до 1600А (схема 103)

Масса шкафа 720 кг

Изм.	Лист	№ докум.	Подп.	Дата	НКАИ.670049.007 ТИ	Лист
						52

Изм.	Лист	№ докум.	Подп.	Дата
Изм.	Лист	№ докум.	Подп.	Дата
Изм.	Лист	№ докум.	Подп.	Дата
Изм.	Лист	№ докум.	Подп.	Дата

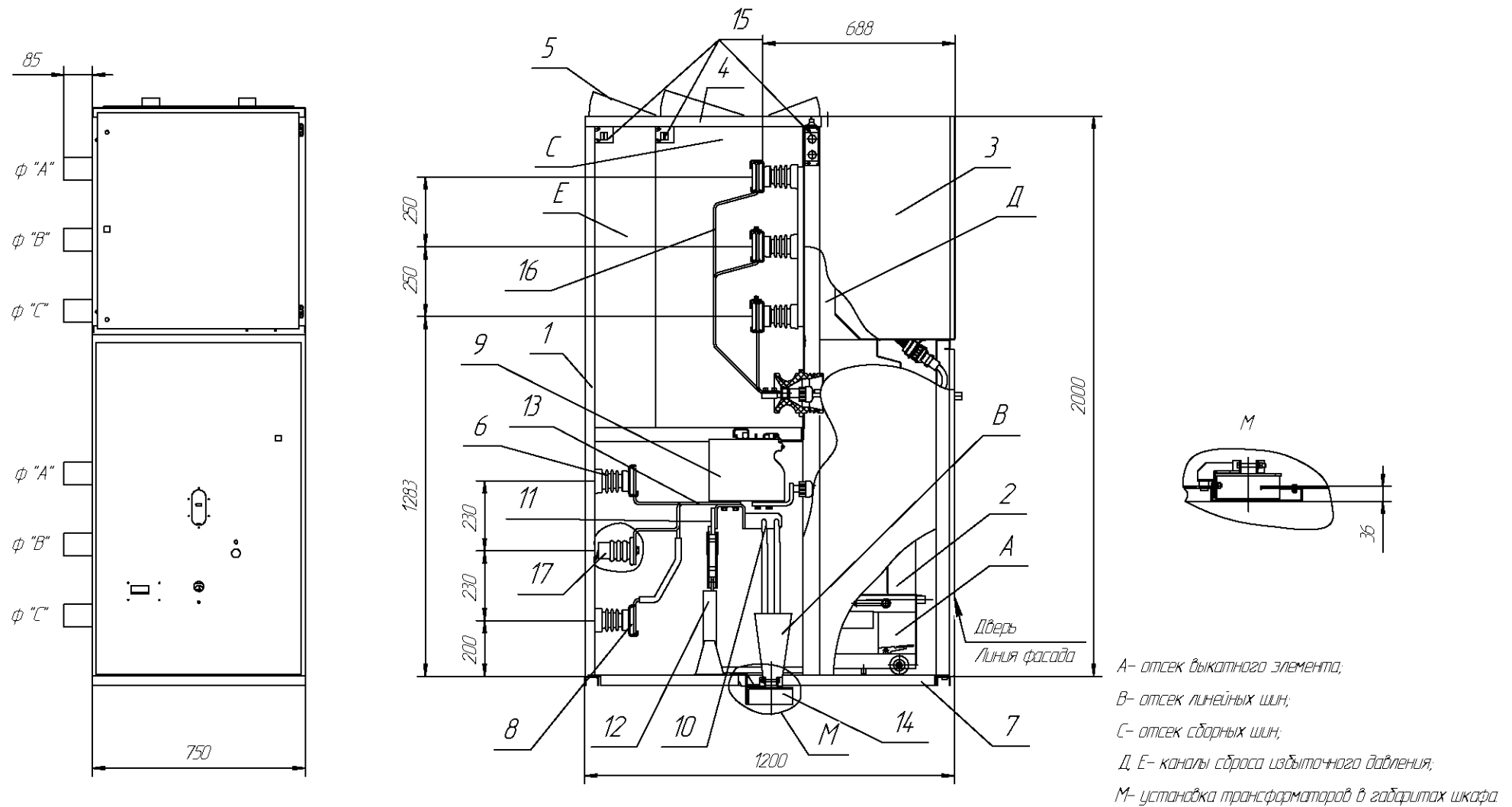


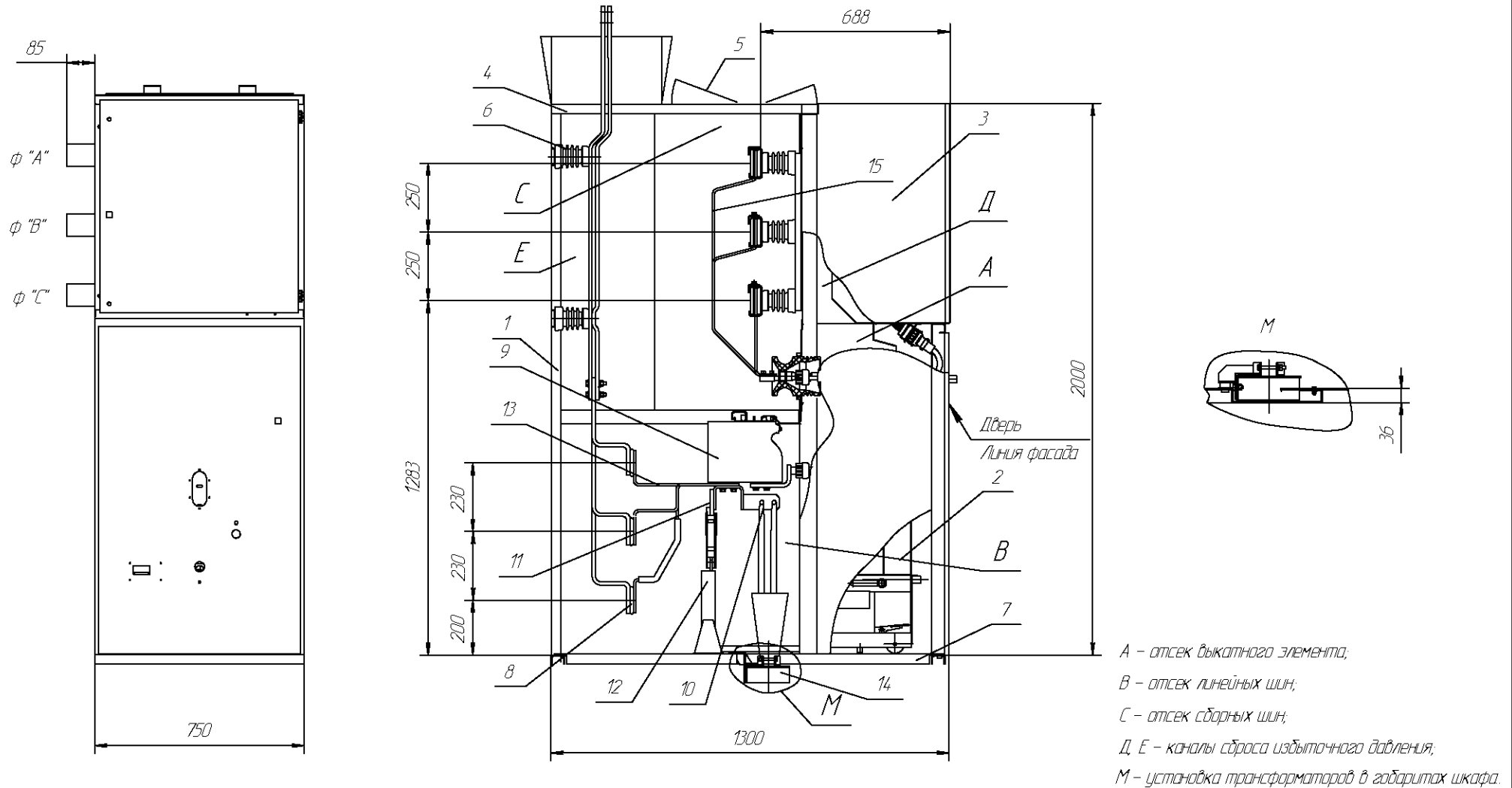
Рисунок В.7 – Габаритные, установочные, присоединительные размеры шкафов

Шкаф ШВЕИП) с линейными шинами;
 I_{откл.} 20кА, I_{ном} 630, 1000А – с выключателем ВР1;
 I_{откл.} 20кА, I_{ном} 1600А – с выключателем ВР2;
 I_{откл.} 31,5кА, I_{ном} до 1600А – с выключателем ВР2;
 (схемы № 05...18; 27...30);
 ШШР до 1600А (схемы 101, 102);
 ШПС до 1600А (схемы №403, 404)
 Масса шкафа 720 кг

- 1- шкаф распределительный; 2- выкатной элемент; 3- релейный шкаф; 4- верхняя рама;
- 5- клапан (крышка); 6- изолятор опорный; 7- дно; 8- линейные шины;
- 9- трансформатор тока типа ТОЛ-10 или ТЛ0-10; 10- контакт для подключения кабелей;
- 11- контакт заземлителя; 12- заземлитель; 13- отпайки линейных шин;
- 14- трансформатор тока типа ТЗ/М-1; 15- выключатели путевые;
- 16- отпайки сборных шин; 17- ограничитель перенапряжения КР/ТЕЛ.

Изм. №	Дата	Изм. №	Дата
Изм. №	Дата	Изм. №	Дата
Изм. №	Дата	Изм. №	Дата

Изм.	Лист	№ докум.	Подп.	Дата	НКАИ.670049.007 ТИ	Лист 53
Копировал	Формат	A3				



А – отсек выкатного элемента;
 В – отсек линейных шин;
 С – отсек сборных шин;
 Д, Е – каналы сброса избыточного давления;
 М – установка трансформаторов в габаритах шкафа.

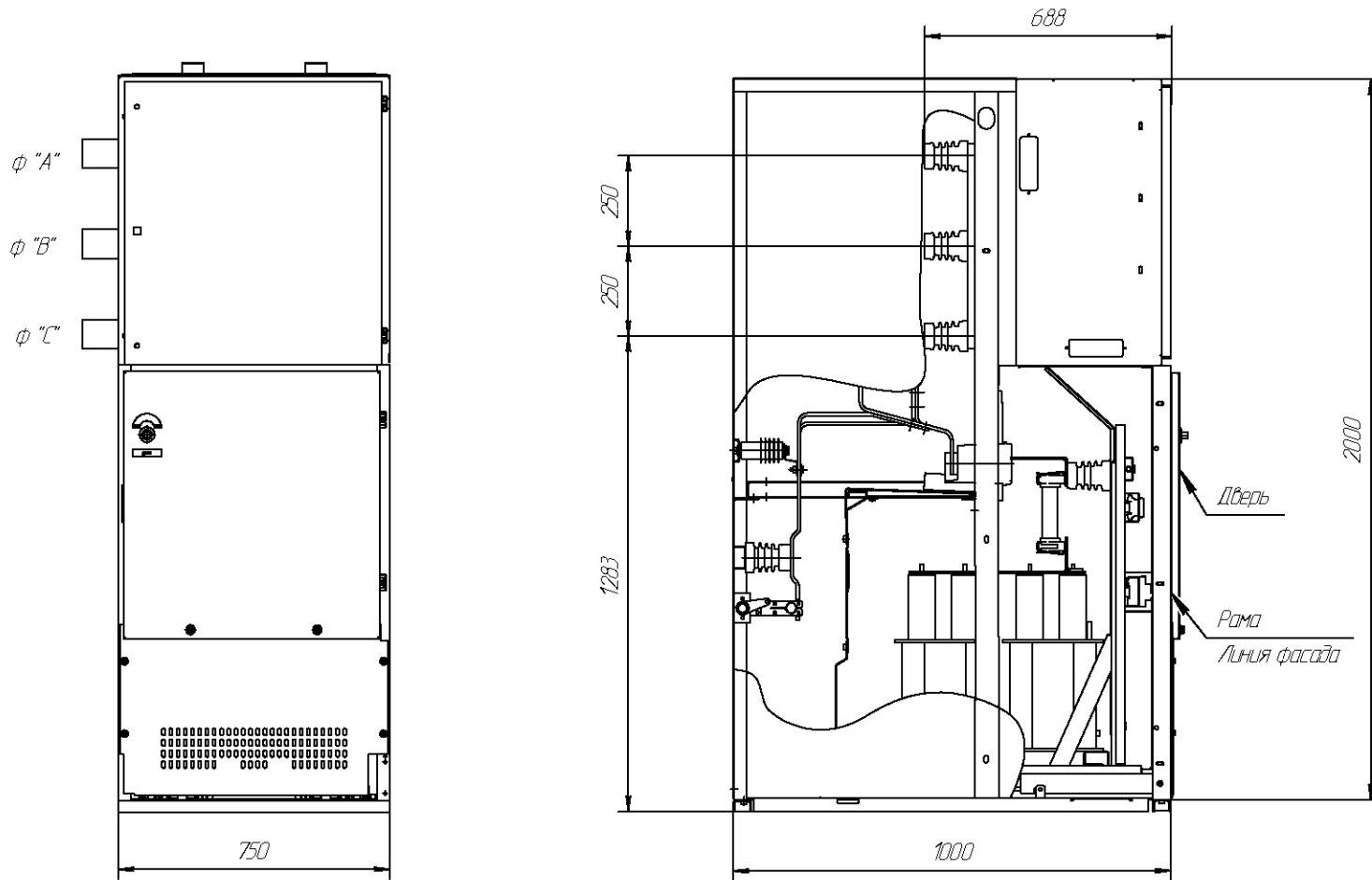
Рисунок В8 – Габаритные, установочные, присоединительные размеры шкафов

Шкаф КРУ с воздушным вводом и линейными шинами;
 /откл. 20кА, /ном 630, 1000А – с выключателем ВР1;
 /откл. 20кА, /ном 1600А – с выключателем ВР2;
 /откл. 31,5кА, /ном до 1600А – с выключателем ВР2;
 (схемы № 19..24, 52..57);
 ШШР до 1600А (схема №103)
 Масса шкафа 770 кг

- 1- шкаф распределительный; 2- выкатной элемент; 3- релейный шкаф;
- 4- верхняя рама; 5- клапан (крышка); 6- изолятор опорный;
- 7- дно; 8- линейные шины; 9- трансформатор тока типа Т0/А-10 или Т/А0-10;
- 10- контакт для подключения кабелей;
- 11- контакт заземлителя; 12- заземлитель; 13- отпайки линейных шин;
- 14- трансформатор тока типа ТЗ/М-1; 15- отпайки сборных шин

Изм	№	Дата
Взам	Изм	№
Изм	№	Дата
Изм	№	Дата

Изм	Лист	№ докум	Подп	Дата	НКАИ.670049.007 ТИ	Лист
						54

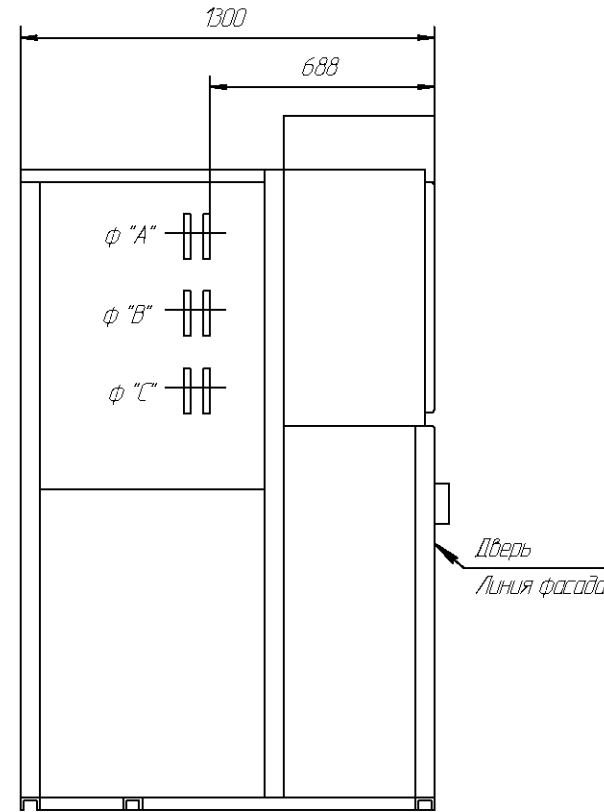
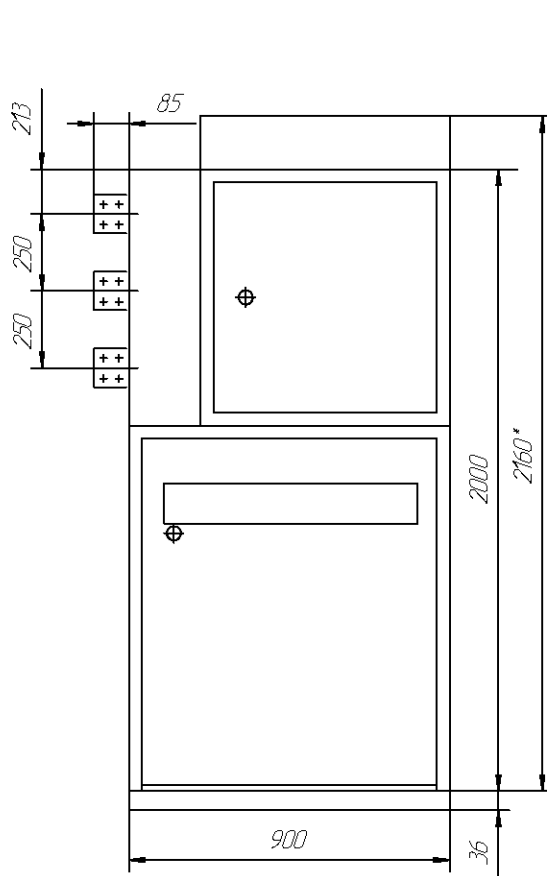


Изм. №	Подп.	Дата	Изм. №	Подп.	Дата
Взам. инв. №			И-в. №		
Подп.			Подп.		

Рисунок В.9 – Габаритные, установочные, присоединительные размеры шкафов
 Шкаф КРУ типа ШКА;
 ток 120, 31,5кА, Iном 630А (схемы № 301, 303)
 Масса шкафа 560 кг.

Изм.	Лист	№ докум.	Подп.	Дата	НКАИ.670049.007 ТИ	Лист
						55

Копировал _____ Формат А3



*Высота релейного шкафа 960 мм.

Рисунок В.10 – Габаритные, установочные, присоединительные размеры шкафов

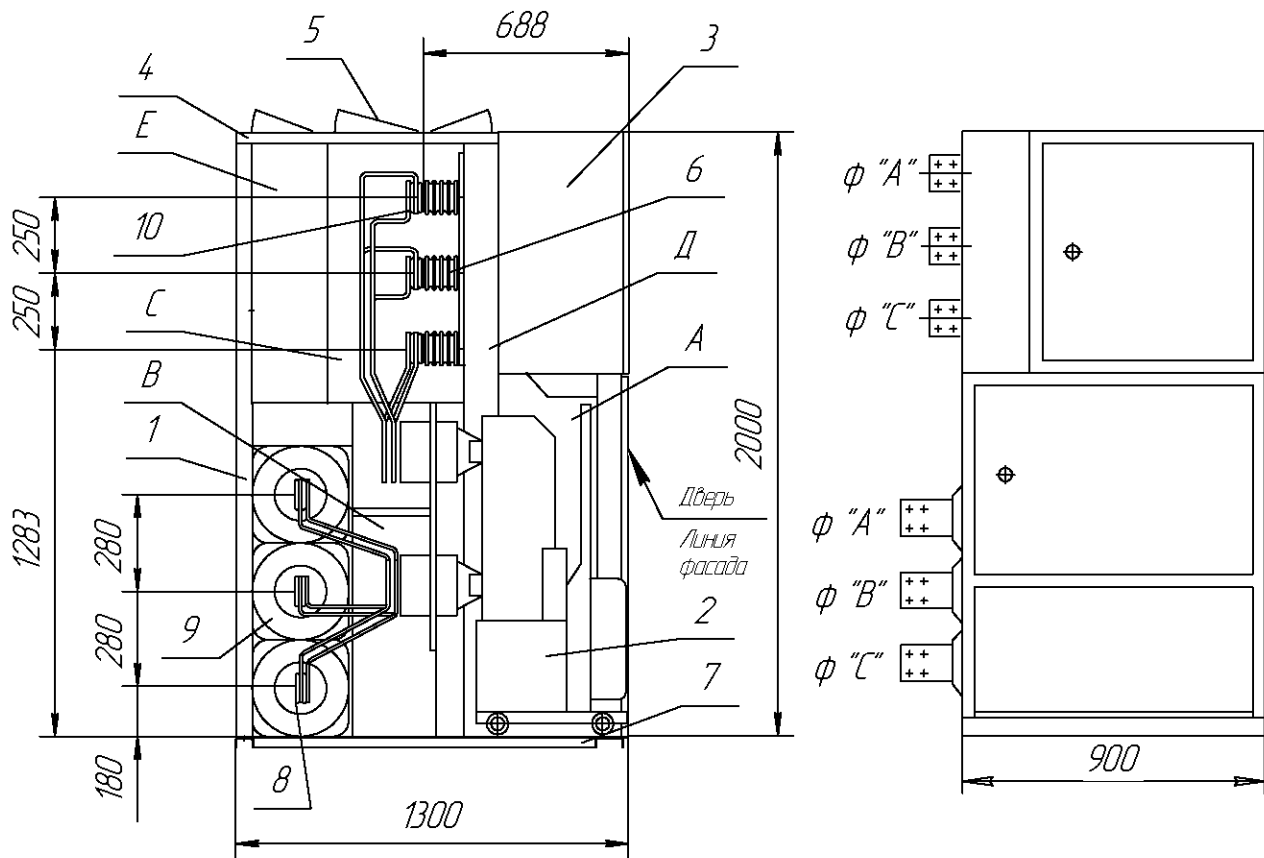
Шкаф КРУ типа ШКА;

1откл.20, 31,5кА, 1ном 630А (схема № 302)

Масса шкафа 740 кг.

И-№	№ листа	Взам. инв. №	И-№	№ дроба	Подп.	и дата

Изм.	Лист	№ докум.	Подп.	Дата	НКАИ.670049.007 ТИ	Лист
						56



A – отсек выкатного элемента;

B – отсек линейных шин;

C – отсек сборных шин;

D, E – каналы сброса избыточного давления.

1- шкаф распределительный; 2- выключатель ВРЗ; 3- релейный шкаф;

4- верхняя рама; 5- клапаны сброса избыточного давления;

6- изолятор опорный; 7- дно; 8- линейные шины; 9- трансформатор тока

типа ТЛШ; 10- сборные шины.

Рисунок В.13 – Габаритные, установочные, присоединительные размеры шкафов.

Шкаф КРУ на ном. 2000, 3150А; токкл. 31,5 кА с выключателем ВРЗ

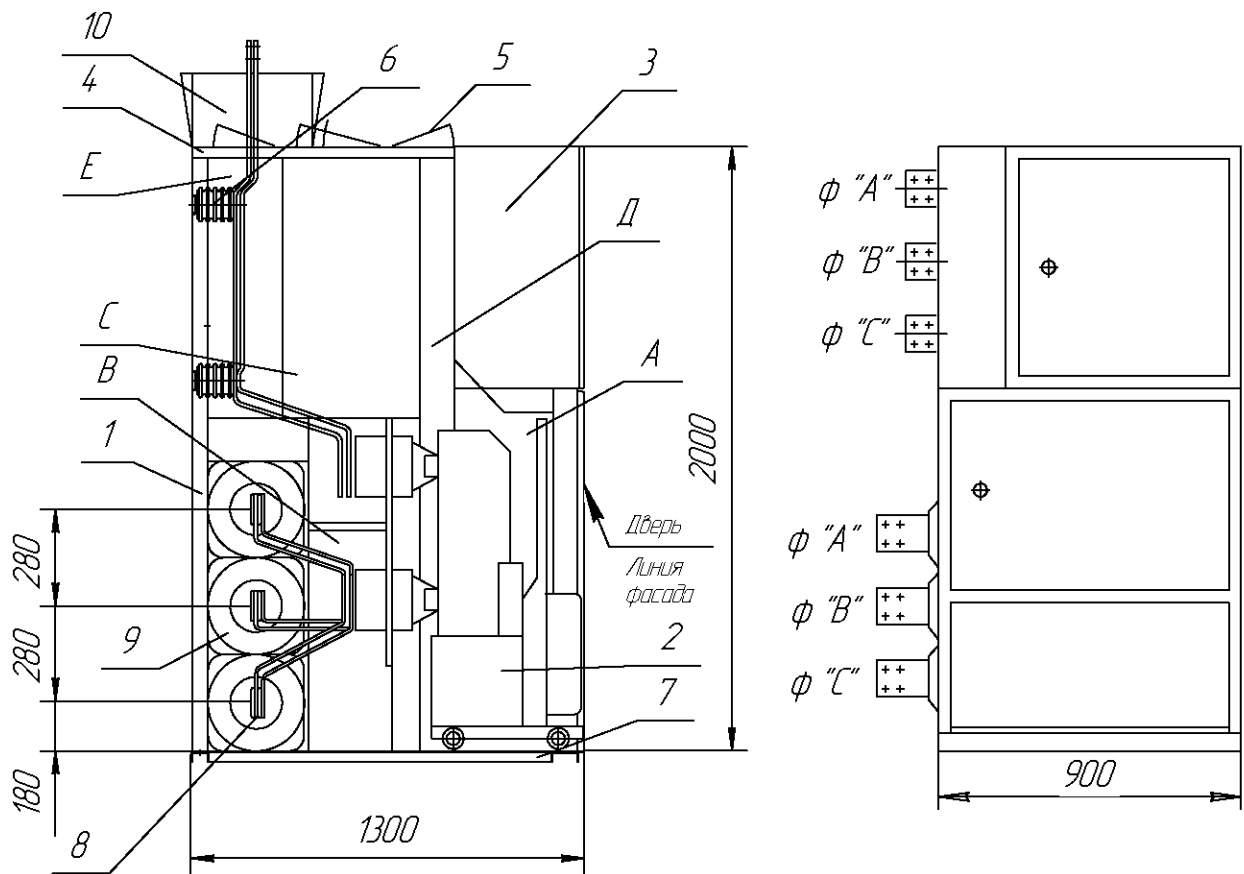
(схемы № 40... 43, 46... 49);

ШШР на ном. 2000, 3150А; токкл. 31,5 кА (схемы №109...112).

Масса шкафа 1070 кг.

Инд. № подл.	Подп. и дата.
Взам. инв. №	Инд. № докл.
Подп. и дата.	Подп. и дата.

Изм.	Лист	№ докум.	Подп.	Дата	НКАИ.670049.007 ТИ	Лист
						58



A – отсек выкатного элемента;

B – отсек линейных шин;

C – отсек сборных шин;

Д, E – каналы сброса избыточного давления.

1- шкаф распределительный; 2- выключатель ВРЗ; 3- релейный шкаф;

4- верхняя рама; 5- клапаны сброса избыточного давления;

6- изолятор опорный; 7- дно; 8- линейные шины; 9- трансформатор тока

типа Т/Ш; 10- шинный ввод сверху.

Рисунок В.14 – Габаритные, установочные, присоединительные размеры шкафов.

Шкаф КРУ на Iном. 2000, 3150А; Iоткл. 31,5 кА с выключателем ВРЗ

(схемы № 44, 45, 50, 51);

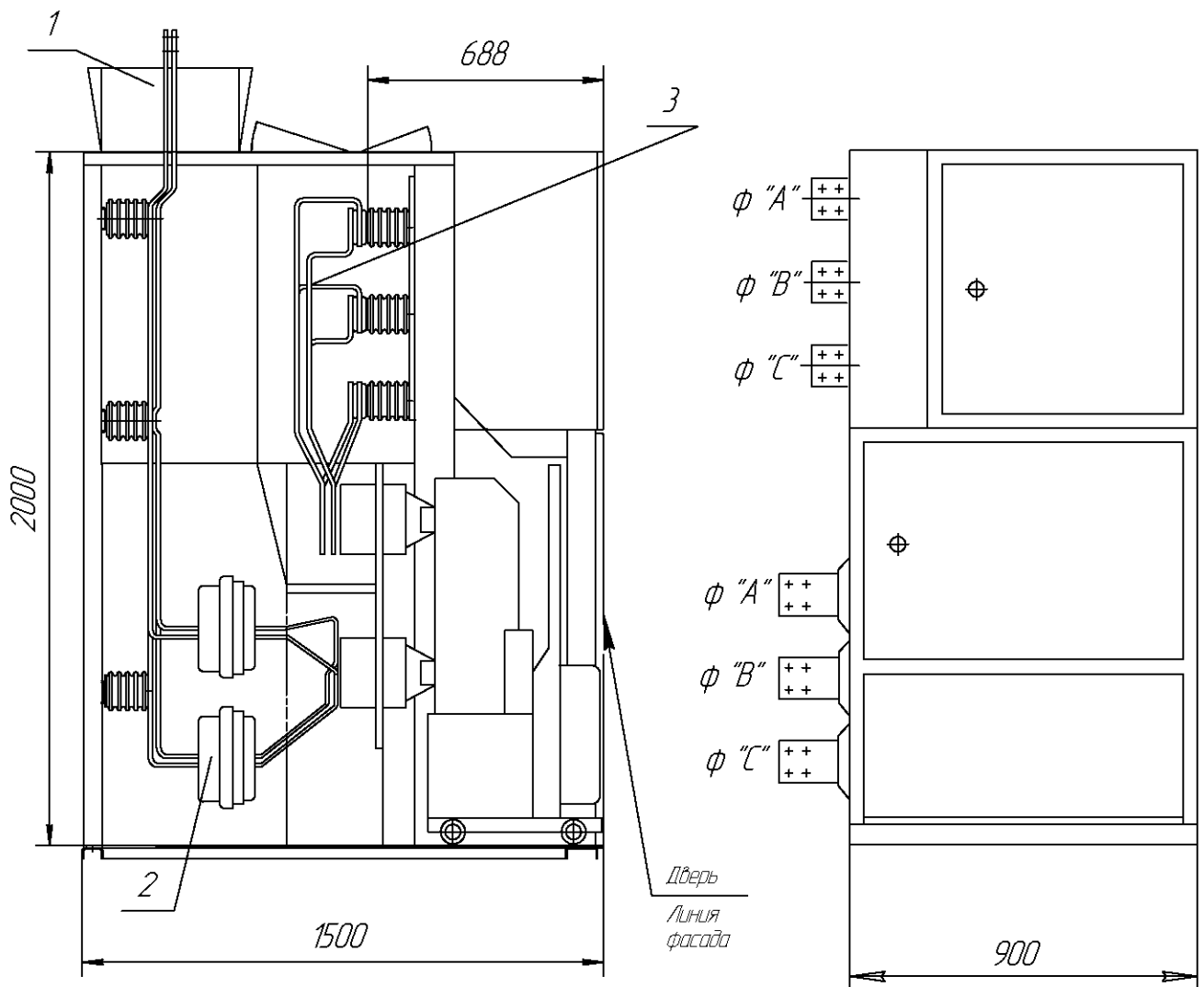
ШШР на Iном. 2000, 3150А; Iоткл. 31,5 кА (схемы №113..116).

Масса шкафа 1060 кг.

Инд. № подл.	Подп. и дата.
Взам. инв. №	Инд. № докл.
Подп. и дата.	Подп. и дата.

Изм.	Лист	№ докум.	Подп.	Дата
НКАИ.670049.007 ТИ				

Лист
59



1- шинный ввод сверху; 2- трансформатор тока типа Т/Ш; 3- сборные шины.

Остальное смотри Рис. В.14

Рисунок В.15 – Габаритные, установочные, присоединительные размеры шкафов.

Шкаф КРУ на Iном. 2000, 3150А; Iоткл. 31,5 кА с выключателем ВРЗ

(схемы № 52...59);

ШШР на Iном. 2000, 3150А; Iоткл. 31,5 кА (схемы №117, 118).

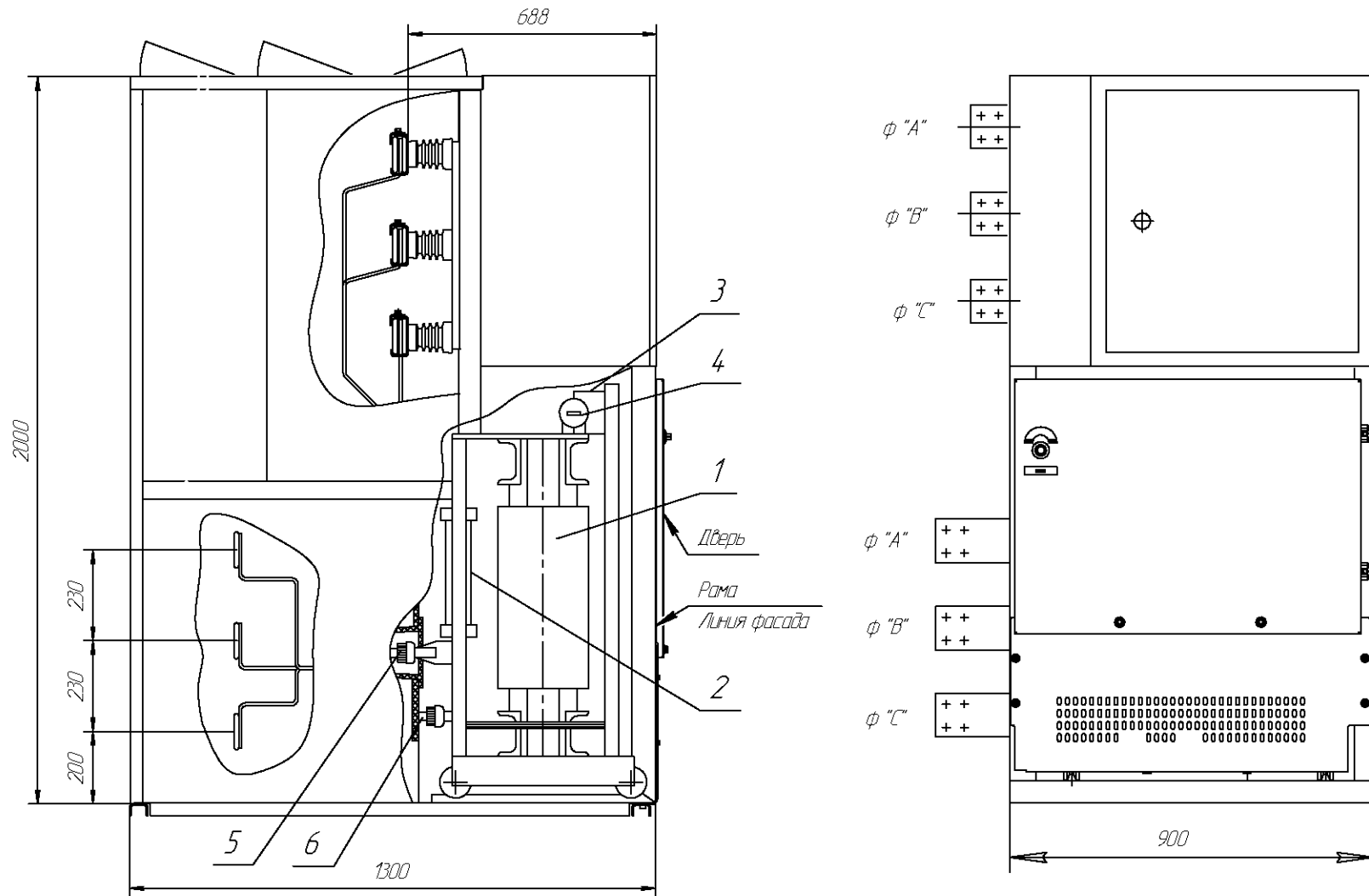
Масса шкафа 1250 кг.

Инд. № подл.	Подп. и дата.
Взам. инв. №	Инд. № дцкл.
Подп. и дата.	Подп. и дата.

Изм.	Лист	№ докум.	Подп.	Дата
------	------	----------	-------	------

НКАИ.670049.007 ТИ

Лист
60



1- силовой трансформатор типа ТСКС-40, ТСКС-63* ; 2- предохранители; 3- автомат АЕ 2056М;
 4- трансформаторы ТК-20; 5- высоковольтные контакты; 6- низковольтные контакты.

Рисунок В 16 – Габаритные, установочные, присоединительные размеры шкафов

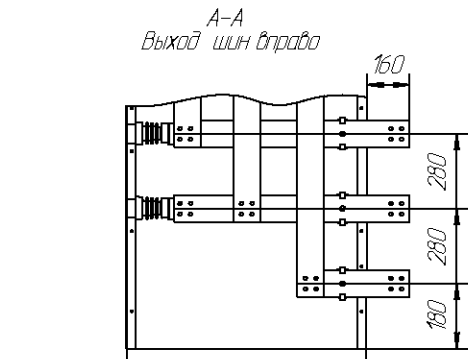
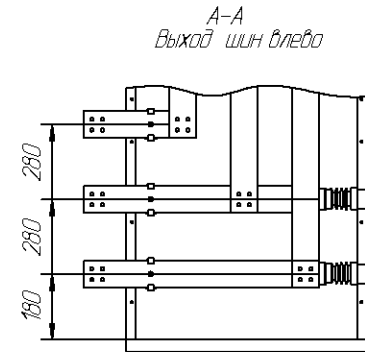
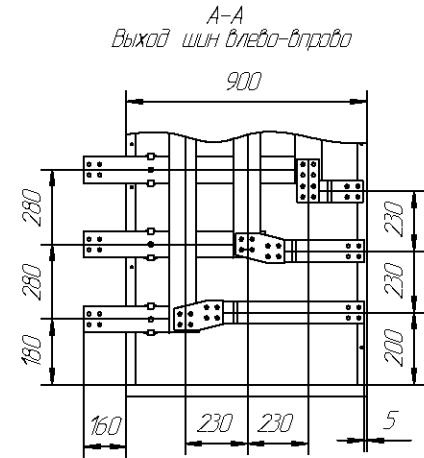
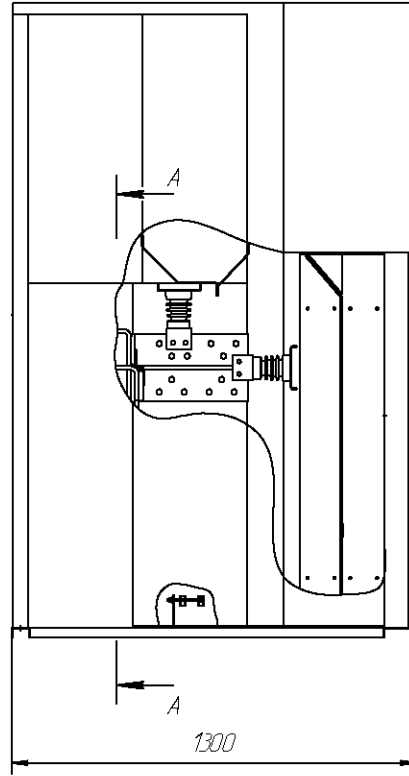
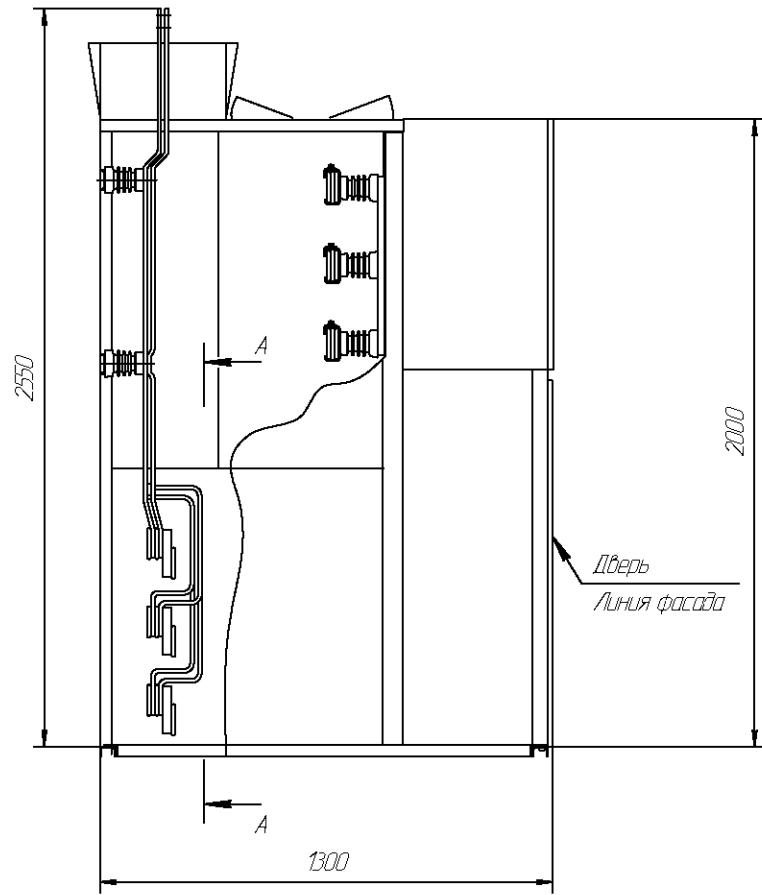
Шкаф КРУ типа ШСТ с трансформатором собственных нужд типа ТСКС-40, ТСКС-63* (схемы № 601, 605)

Масса шкафа 870 кг.

* Шкаф с трансформатором типа ТСКС-63 имеет принудительную вентиляцию.

И-№	№ подл.	И-№	№ док.	Подп.	Дата
Взам.	И-№	№ док.	Подп.	Дата	

Изм.	Лист	№ док.	Подп.	Дата	НКАИ.670049.007 ТИ	Лист
						61



а

б

а - шкаф глухого ввода

б - шкаф кабельных сборок 2000, 3150А

Рисунок В.17 - Габаритные, установочные, присоединительные размеры шкафов

шкаф глухого ввода (ШГВ) и кабельных сборок (ШКС)

(схемы 704...709; 504...508)

Масса шкафа 670 кг

И-№ № подл.	Взам. инв. №	И-№ № инв.	Подп. и дата

Изм.	Лист	№ докум.	Подп.	Дата

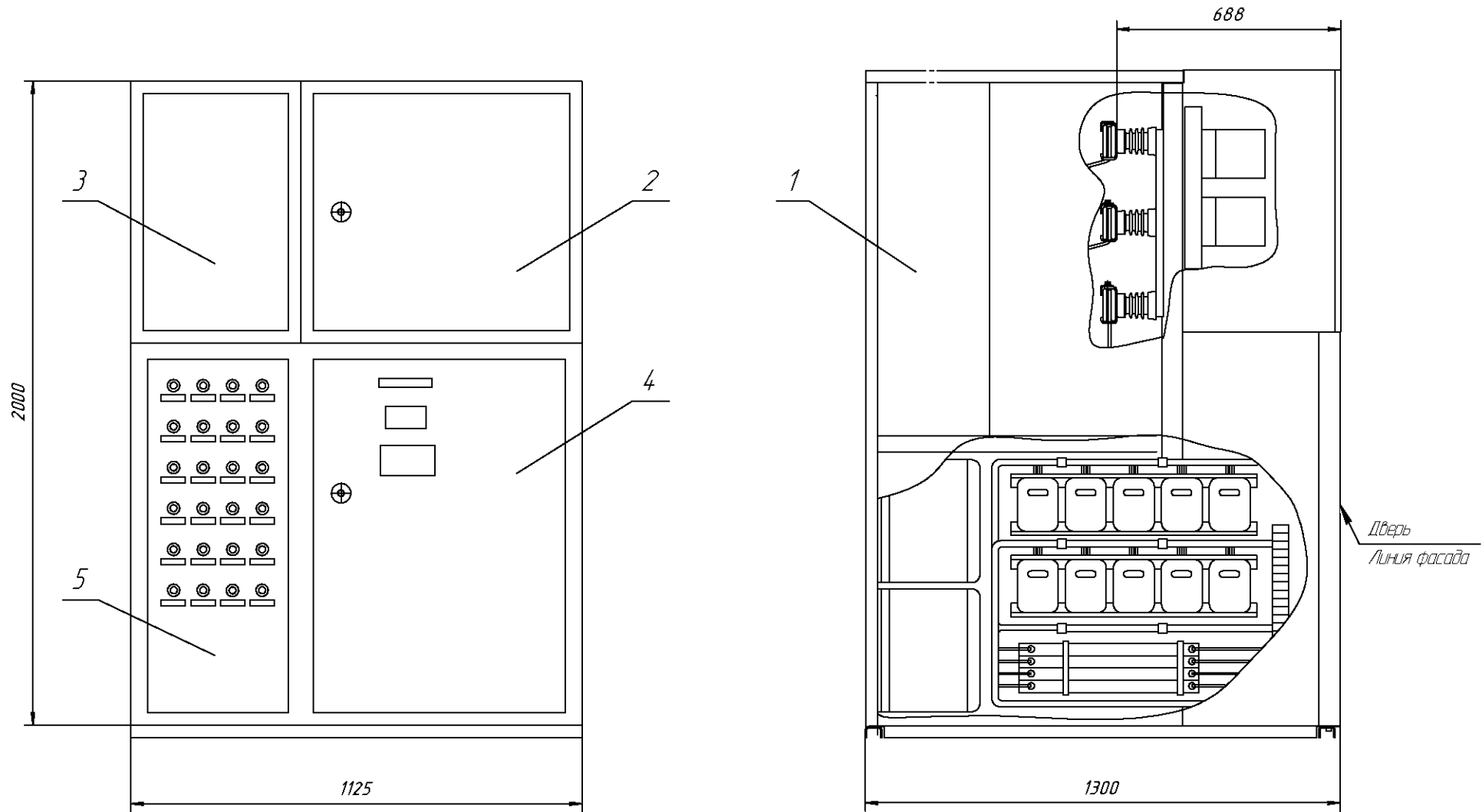
НКАИ.670049.007 ТИ

Копировал

Формат А3

Лист

62

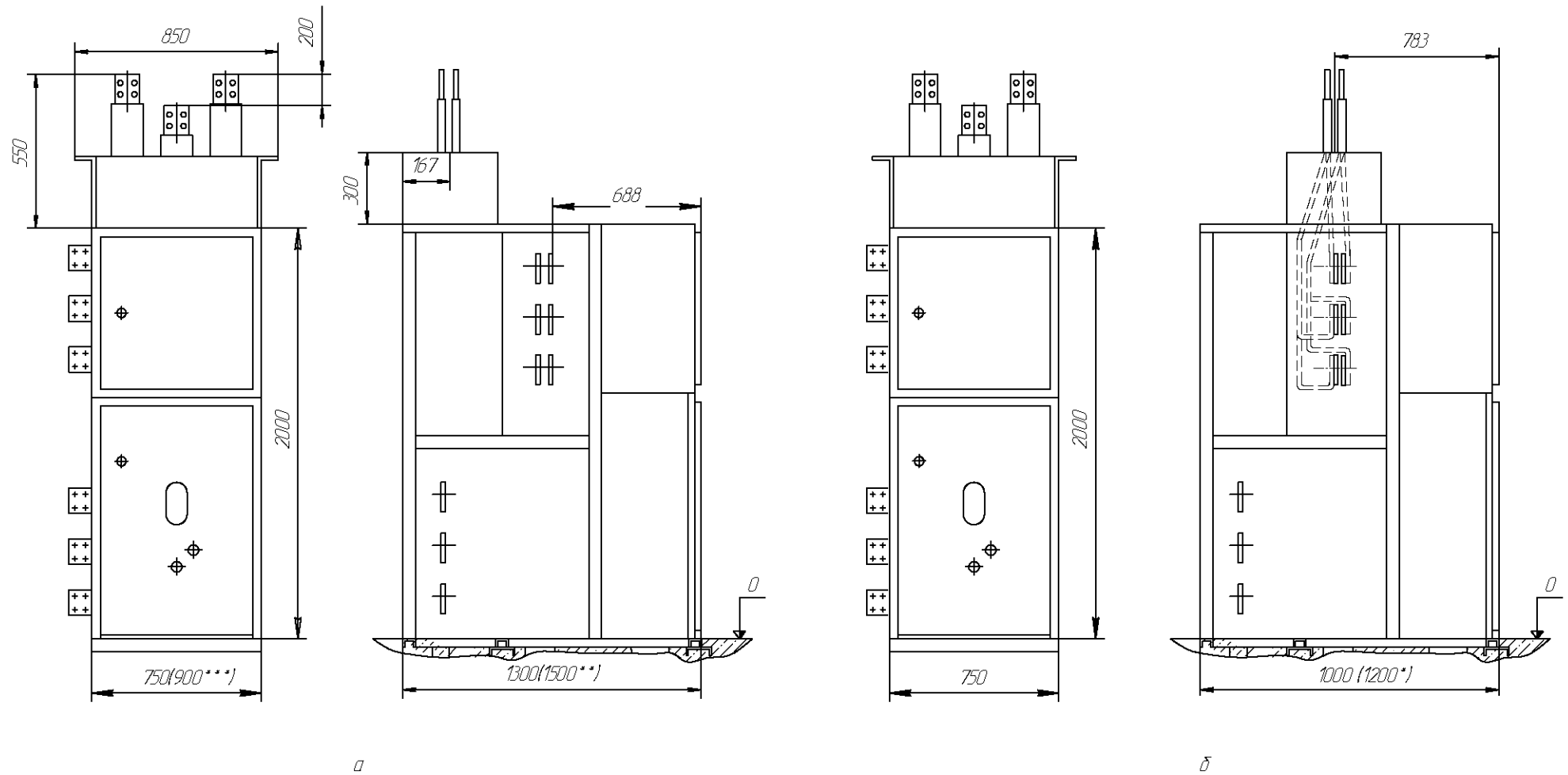


1- сборный каркас; 2- релейный шкаф; 3- кожух;
 4- основная дверь, 5- вспомогательная дверь

Рисунок В 18 – Габаритные, установочные, присоединительные размеры шкафов
 Шкаф КРУ типа ШНВА (схема 801)
 Масса шкафа 710 кг

Изм. №	Изм. №	Изм. №	Изм. №	Изм. №
подп.	лист	докум.	подп.	дата

Изм.	Лист	№ докум.	Подп.	Дата	НКАИ.670049.007 ТИ	Лист
						63



а - Шкафы типа ШВЕ(П) - схемы №№19.. 24, а также ШШР - схема 103; ШТН - схемы 216, 217; ШГВ - схемы 701..703;

* шкафы типа ШВЕ(П) - схемы №44, 45, 50, 51; ШШР - схемы 113, 116; ШГВ - схемы 705..708;

** шкафы типа ШВЕ(П) - схемы №52, 53; ШШР - схемы №117, 118

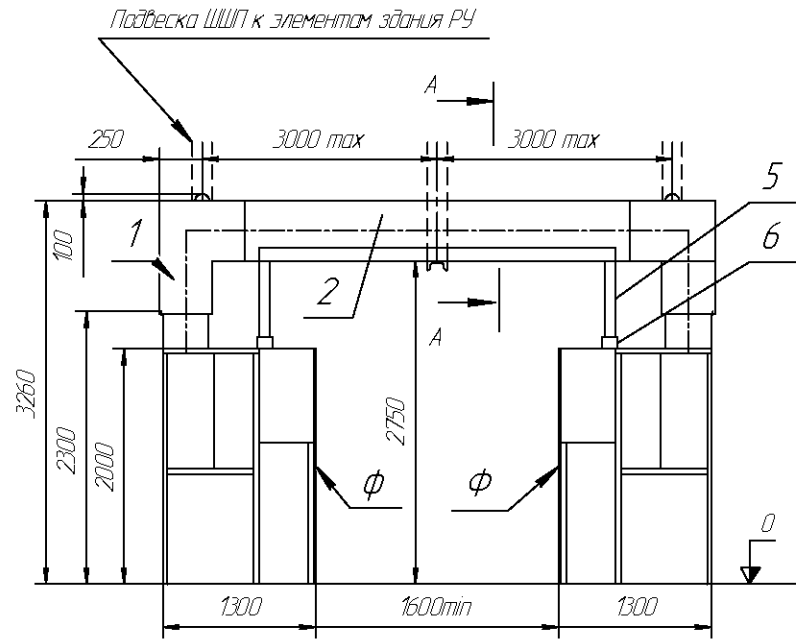
б - Шкафы типа ШВЕ(П), а также вводы от шкафов типа ШШП на шкафы глубиной 1000, 1200 мм

*** шкафы типа ШВЕ(П) - схемы №29, 30.

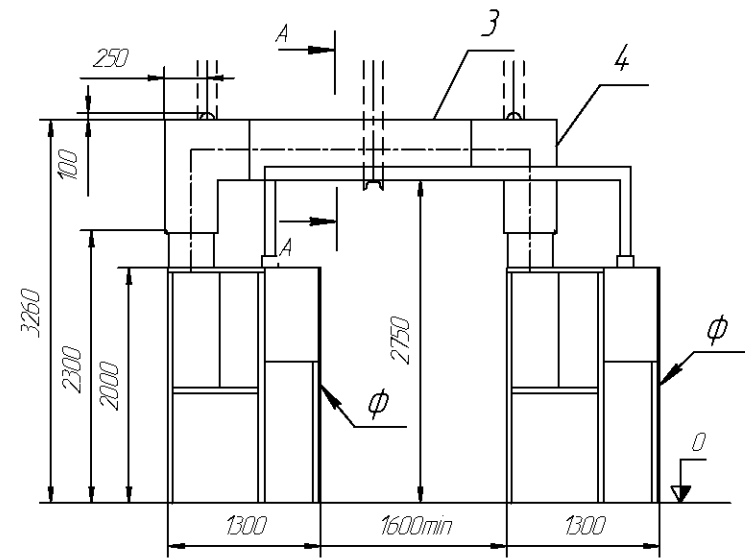
Рисунок В.19 - Габаритные, установочные, присоединительные размеры шкафов

Изм. № п/дтн
Взам. инв. №
И-вб. № д/дтн
Подп. и дата

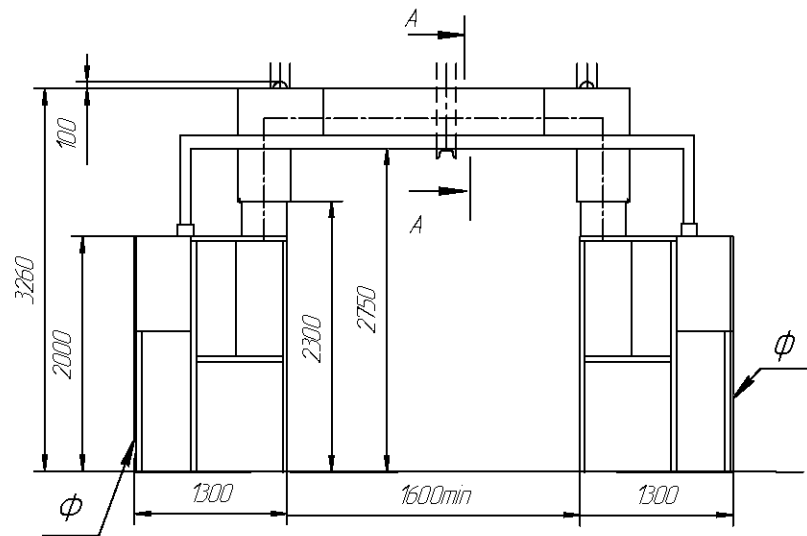
Изм.	Лист	№ докум.	Подп.	Дата	НКАИ.670049.007 ТИ	Лист
						64



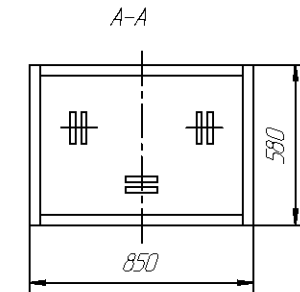
а)



б)



в)



- φ - фасад шкафа КРУ
- а - шкафы типа ШШП при двухрядном размещении шкафов КРУ фасадами один к одному;
- б - шкафы типа ШШП при двухрядном размещении шкафов КРУ фасадами в одну сторону;
- в - шкафы типа ШШП при двухрядном размещении шкафов КРУ фасадами наружу

1- секция угловая; 2- секция; 3- лист; 4- боковой лист; 5- кожух; 6- патрубок.

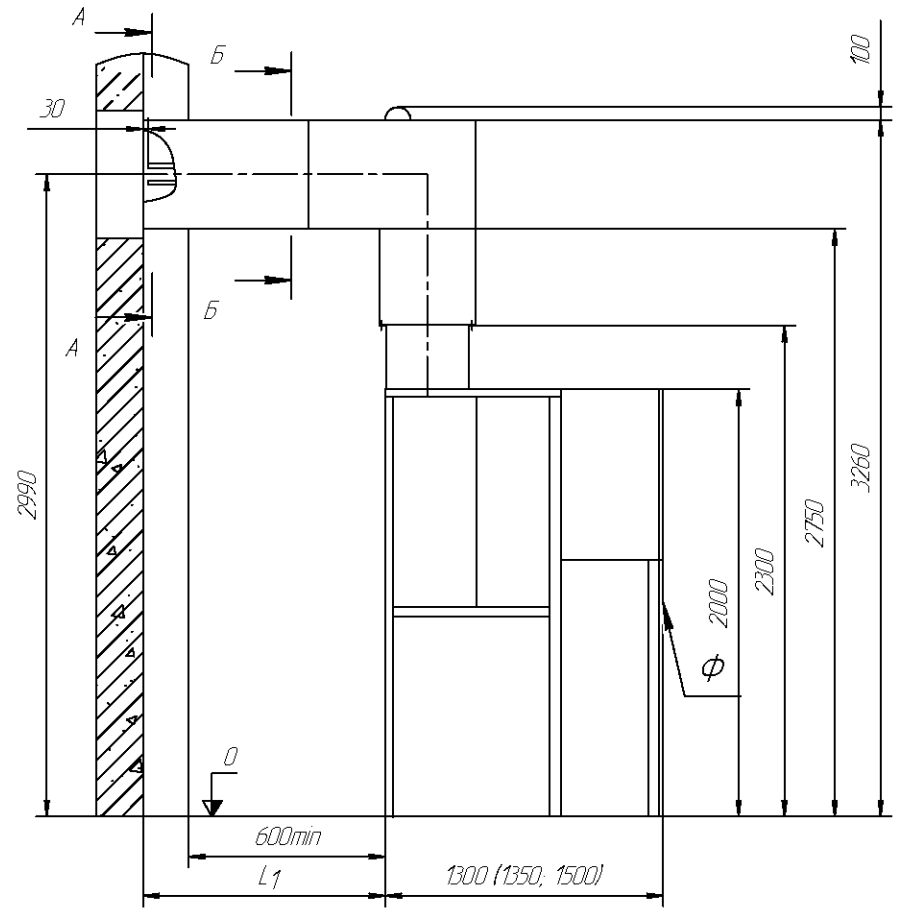
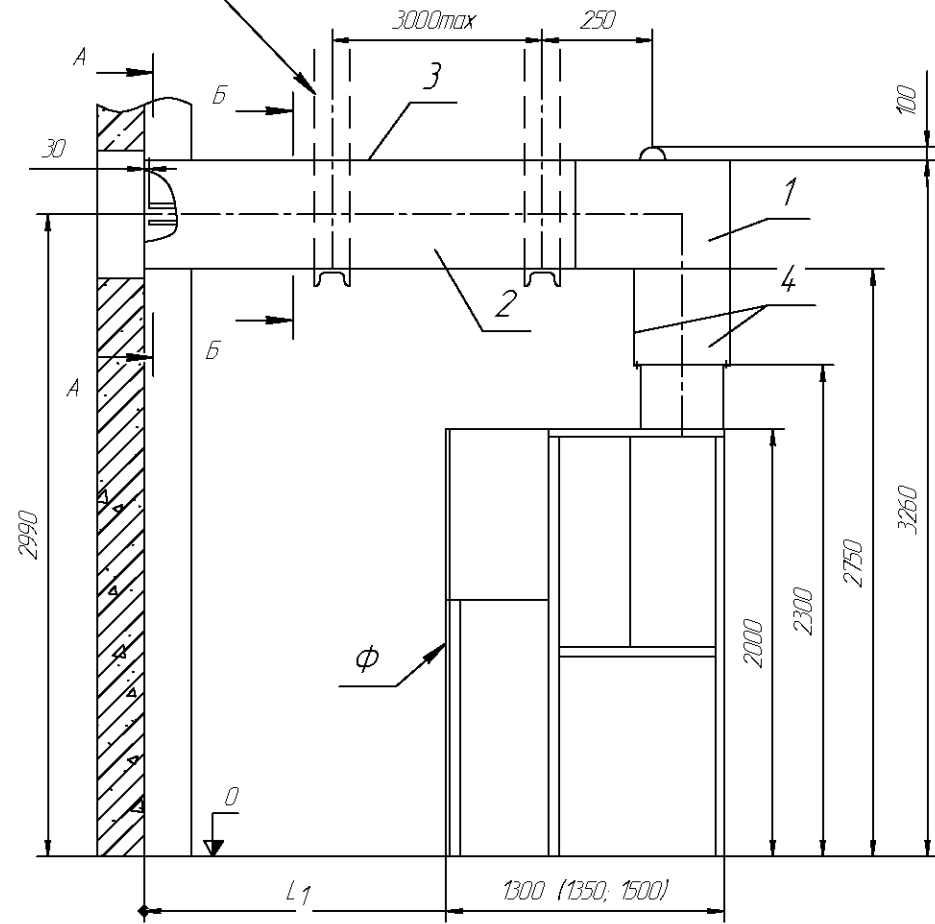
Рисунок В.20 - Габаритные, установочные, присоединительные размеры шкафов

Шкафы КРУ типа ШШП.

Изм. № подл. Подп. и дата. Взам. инв. №. Инв. № докум. Подп. и дата.

Изм.	Лист	№ докум.	Подп.	Дата	НКАИ.670049.007 ТИ	Лист
						65

Подвеска ШШВ к элементам здания РЧ

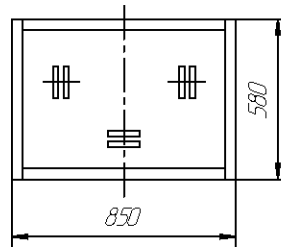
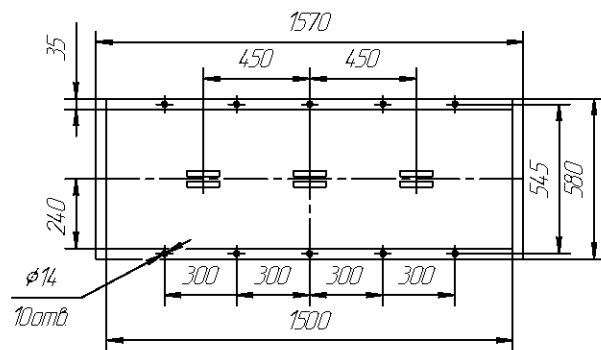


а

б

A-A

Б-Б

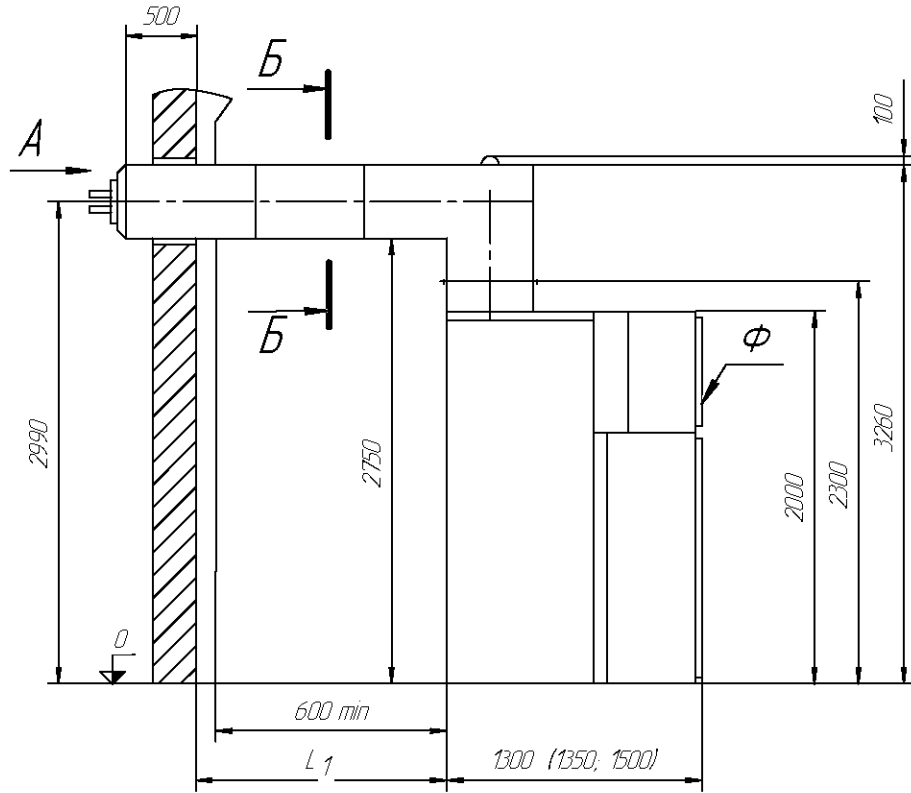


а - шкафы типа ШШВ при размещении шкафов КРУ фасадом к стене строения;
 б - шкафы типа ШШВ при размещении шкафов КРУ фасадом от стены строения;
 φ - фасад шкафа КРУ
 1- секция угловая; 2 - секция; 3 - лист; 4 - боковой лист

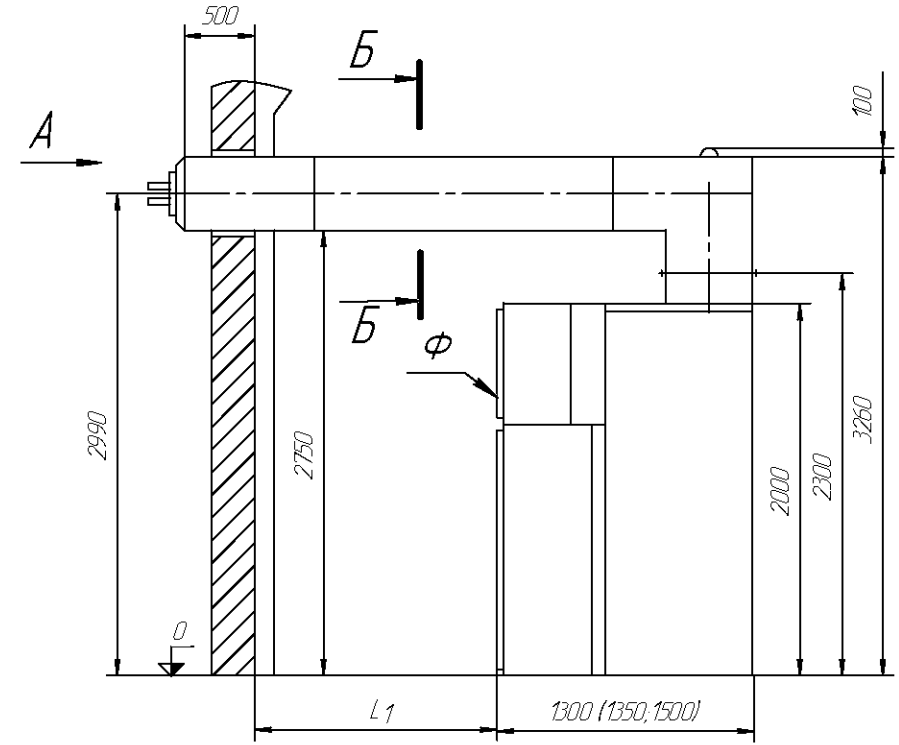
Рисунок В.21 - Габаритные, установочные, присоединительные размеры шкафов Шкафы КРУ типа ШШВ.

Изм. № подл. Подп. и дата. Изм. № доп. Подп. и дата. Изм. № изм. Подп. и дата.

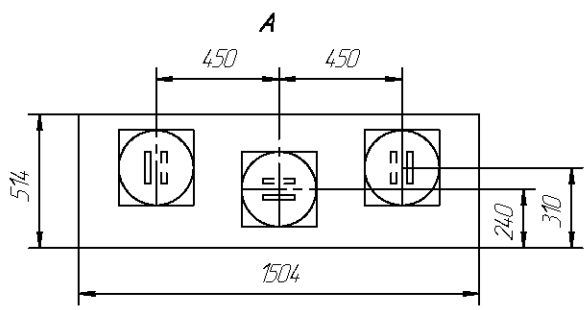
Изм.	Лист	№ докум.	Подп.	Дата	НКАИ.670049.007 ТИ	Лист
						66



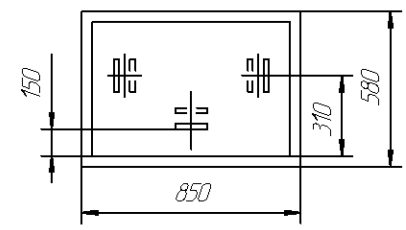
а



б



Б-Б



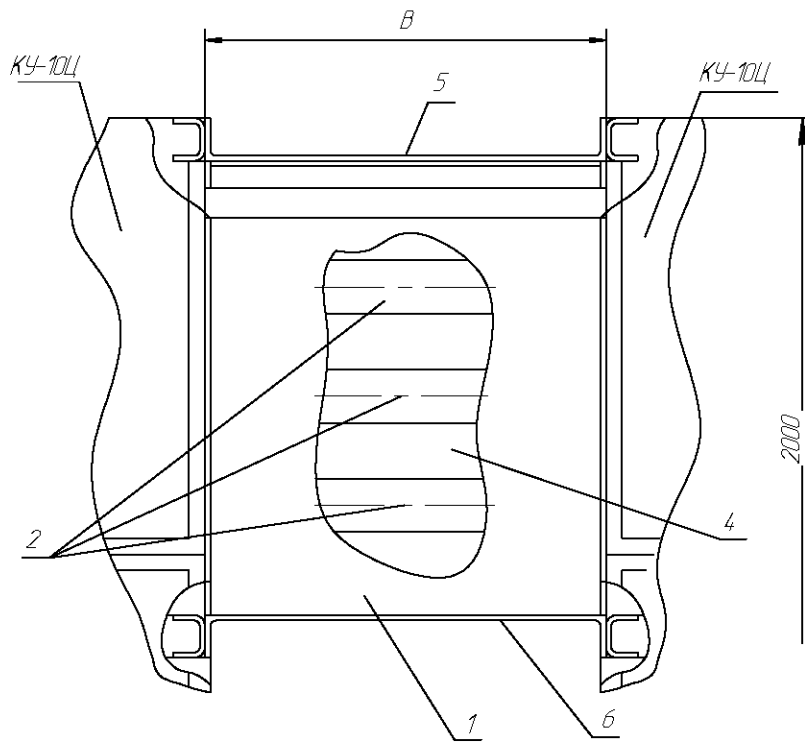
а - шкафы типа ШШВ при размещении шкафов КРП фасадом от стены здания;
 б - шкафы типа ШШВ при размещении шкафов КРП фасадом к стене здания.

Ф - фасад шкафа КРП

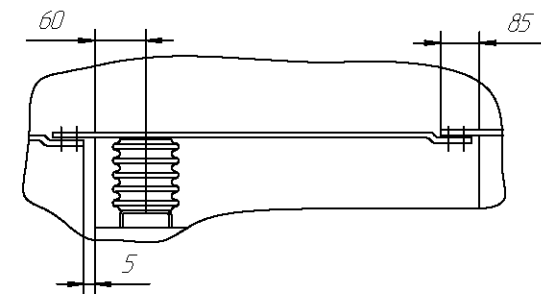
Рисунок В.22 - Габаритные, установочные, присоединительные размеры шкафов
 Шкафы КРУ типа ШШВ с ИПУ-10

Изм. №	Изм. №	Изм. №	Изм. №
Дата	Дата	Дата	Дата
Подп.	Подп.	Подп.	Подп.
Долг.	Долг.	Долг.	Долг.

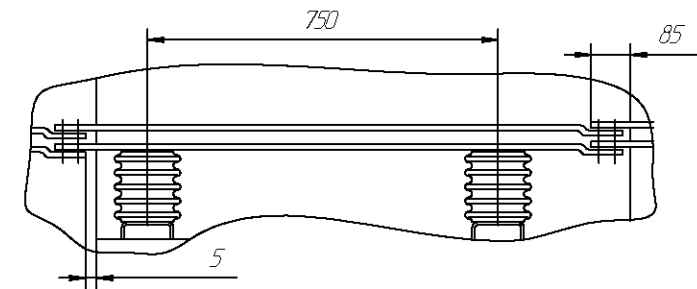
Изм.	Лист	№ докум.	Подп.	Дата	<p>НКАИ.670049.007 ТИ</p> <p>Копировал _____</p> <p>Формат А3</p>	Лист
						67



A
Монтаж шин на токи 1000, 1600А



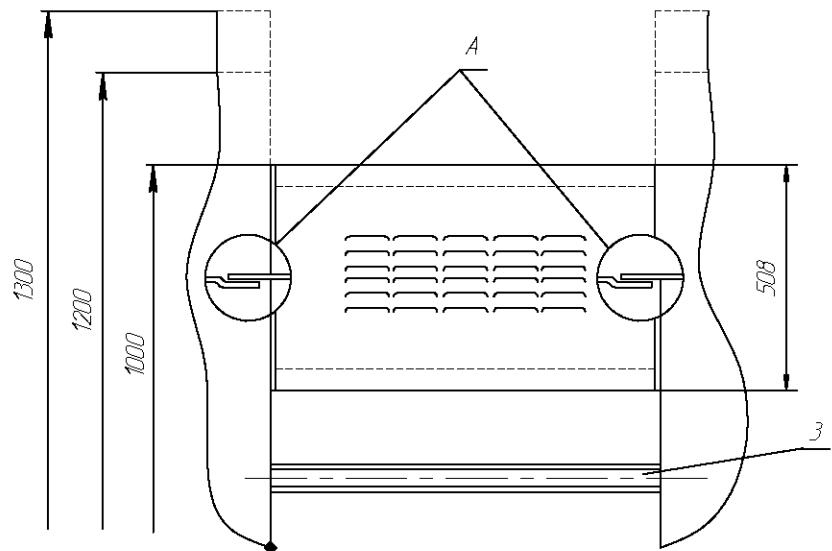
Монтаж шин на токи 2000, 3150А



Обозначение	В, мм	Ином, А
ШВ 1	750	1000; 1600;
ШВ 2	1500	2000; 3150

1- передняя панель; 2- токоведущие шины; 3- кожух; 4- задняя панель;
5- верхний лист; 6- нижний лист.

Рисунок В.23 - Габаритные, установочные, присоединительные размеры шкафов Шкафы КРУ типа ШВ.



Изм. № подл. Подп. и дата. Изм. № доп. Подп. и дата. Изм. № ауд. Подп. и дата.

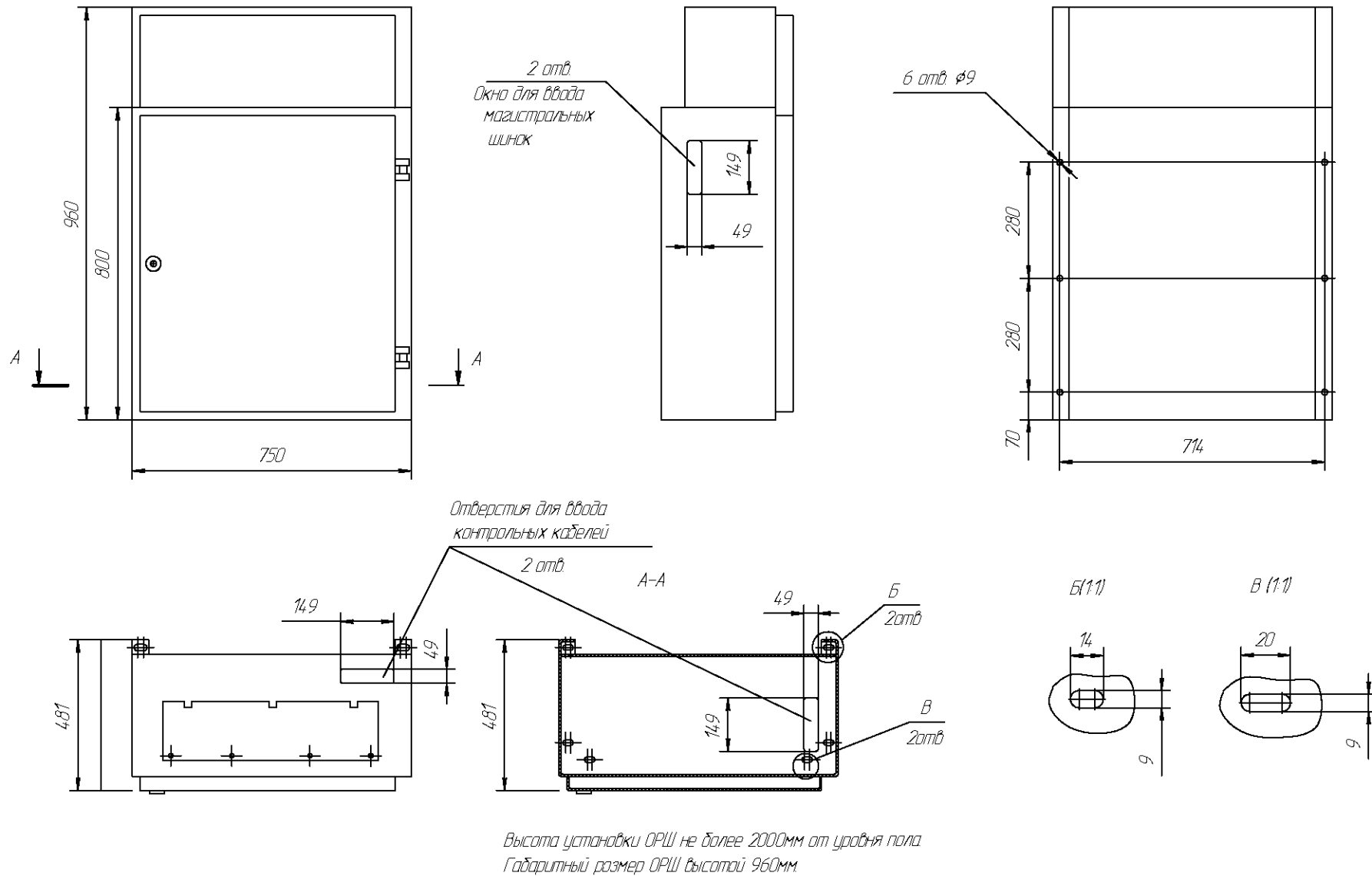
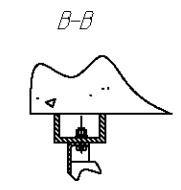
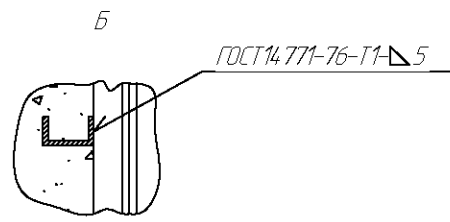
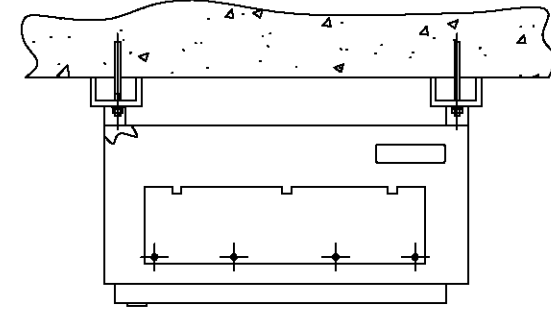
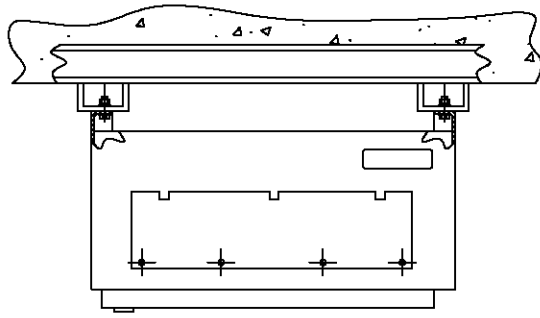
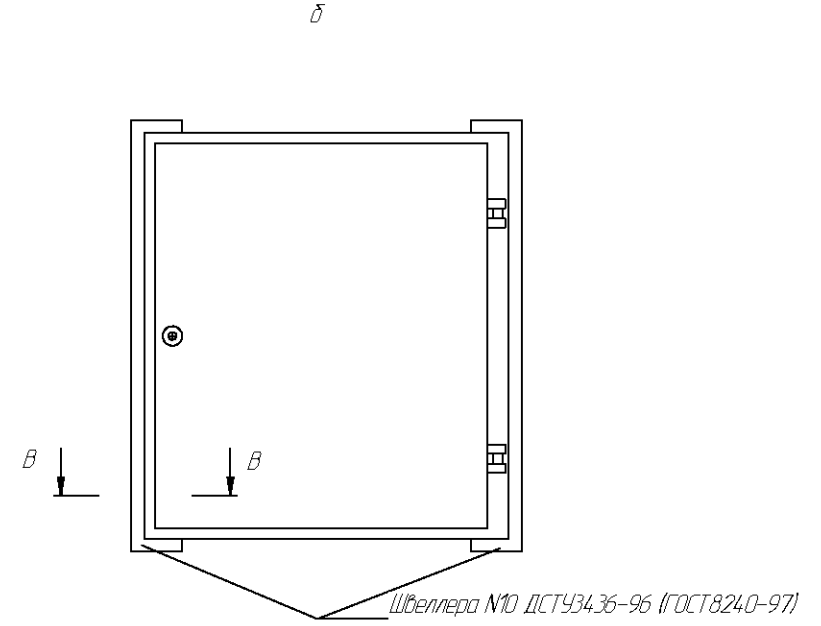
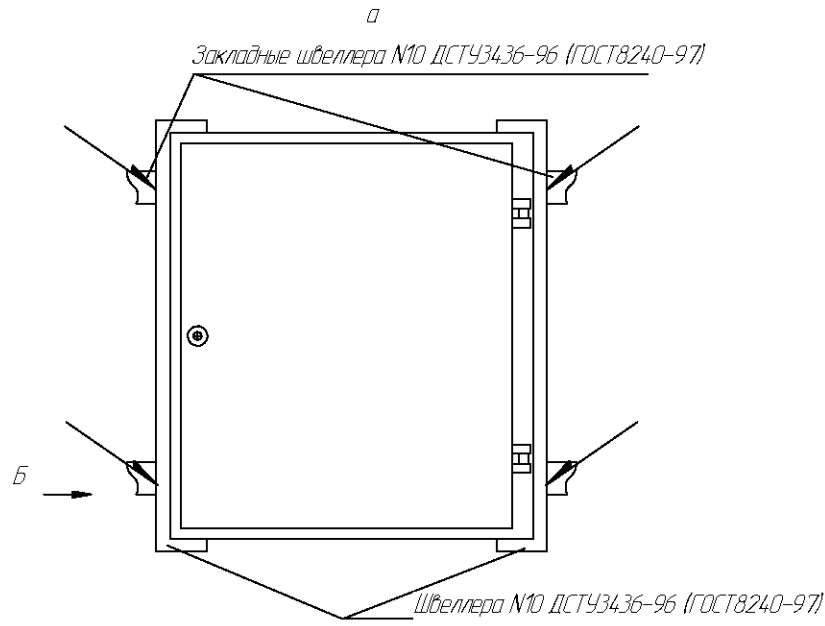


Рисунок В.24 – Габаритные, установочные, присоединительные размеры шкафов

Шкаф типа ОРШ

Изм.	Лист	№ докум.	Подп.	Дата	НКАИ.670049.007 ТИ	Лист
						70

Изм. № листа
Лист
Изм. № докум.
Лист
Изм. № докум.
Лист

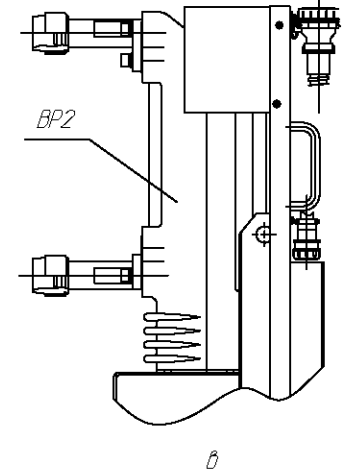
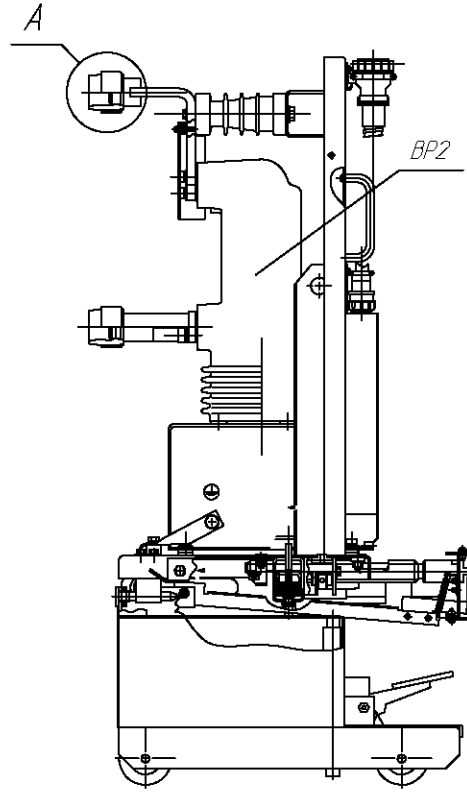
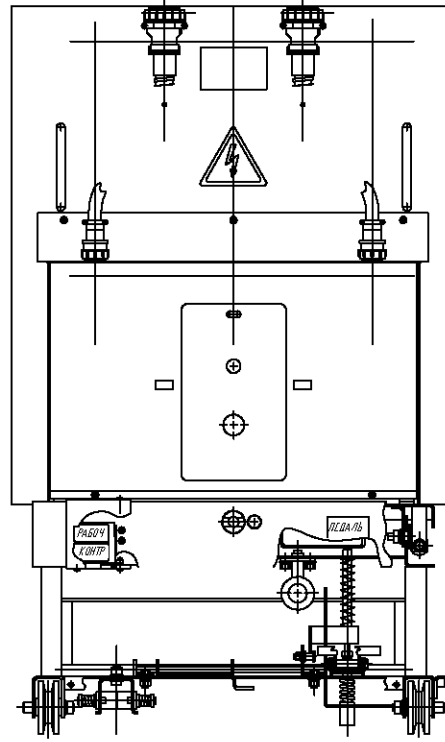
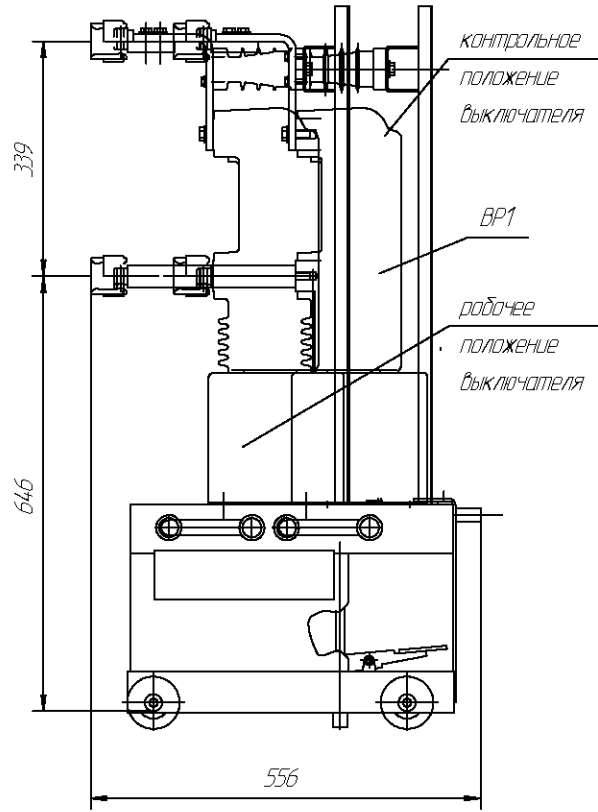


а крепление к закладным швеллерам;
б крепление анкерным болтом

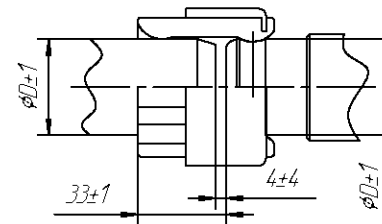
Рисунок В.25 – Габаритные, установочные, присоединительные размеры шкафов.
Крепление шкафа ОРШ

И-вб № листа	И-вб № докум.	Подп. и дата
И-вб № листа	И-вб № докум.	Подп. и дата
И-вб № листа	И-вб № докум.	Подп. и дата

И-вб № листа	И-вб № докум.	Подп.	Дата	НКАИ.670049.007 ТИ	Лист
					71
Копировал				Формат	А3



а - вакуумный выключатель серии ВР-1
на номинальные токи 630, 1000 А, ток отключения 20 кА;
б - вакуумный выключатель серии ВР-2
на номинальные токи 630, 1000 А, ток отключения 31,5 кА;
в - вакуумный выключатель серии ВР-2
на номинальный ток 1600 А; ток отключения 20, 31,5 кА.



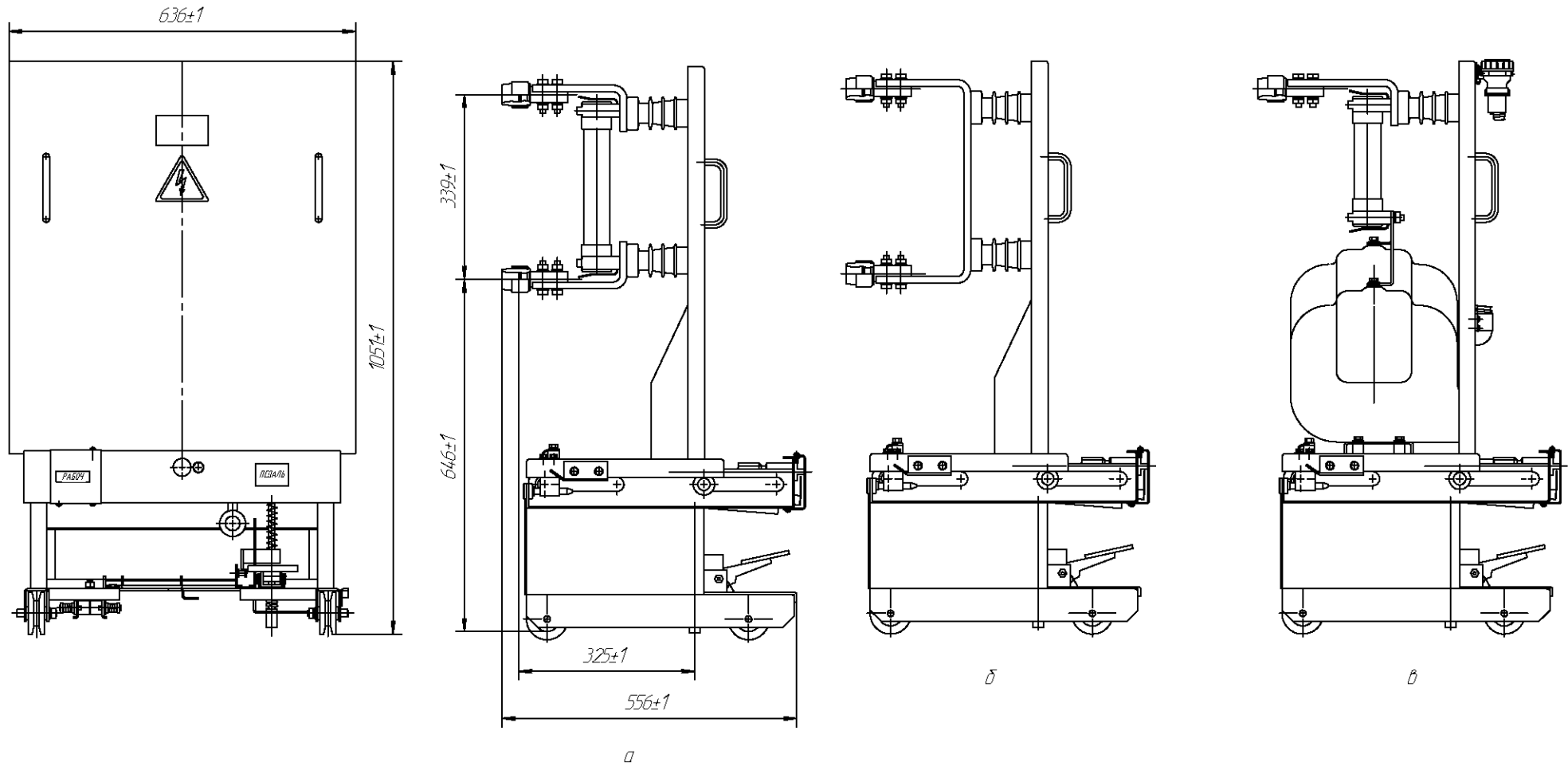
Ном. ток отключения, кА	Ном. ток, А	Диаметр D штырей, мм
20	630, 1000	24
	1600	
31,5	630, 1600	36

Рисунок Г.1 - Габаритные и присоединительные размеры выкатных элементов
Выкатные элементы раздельного перемещения с вакуумными выключателями серии
ВР1; ВР2 на $I_{ном.}$ 630, 1000, 1600 А; $I_{откл.}$ 20, 31,5 кА.

Изм.	Лист	№ докум.	Подп.	Дата
------	------	----------	-------	------

НКАИ.670049.007 ТИ

Изм. № подл. Подп. и дата. Взам. инв. № Инв. № подл. Подп. и дата.



а - с предохранителями (схемы №№401..404);

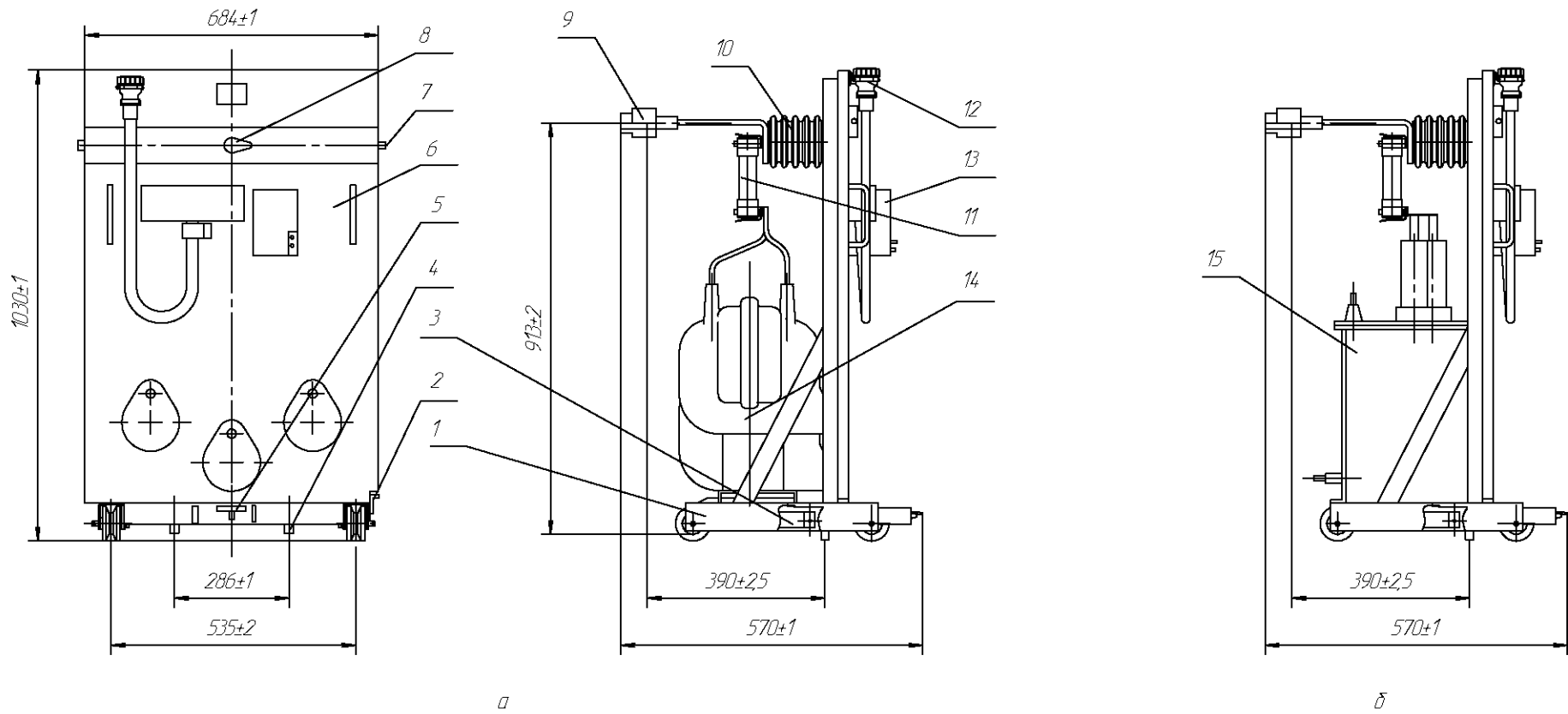
б - с разъединителем (схемы №№101..105);

в - с трансформаторами напряжения (ЗНОЛ -3шт) (схемы №№201, 204, 205, 206, 207, 208, 209);
или с трансформаторами напряжения (НОЛ -2шт) (схемы №№210, 214, 215, 216, 217).

Рисунок Г.2 - Габаритные и присоединительные размеры выкатных элементов
Выкатные элементы раздельного перемещения

Изм. №	Подп.	Дата
Взам. инв. №	И-в. №	догов.
Подп.	Дата	

Изм.	Лист	№ докум.	Подп.	Дата	НКАИ.670049.007 ТИ	Лист
						73



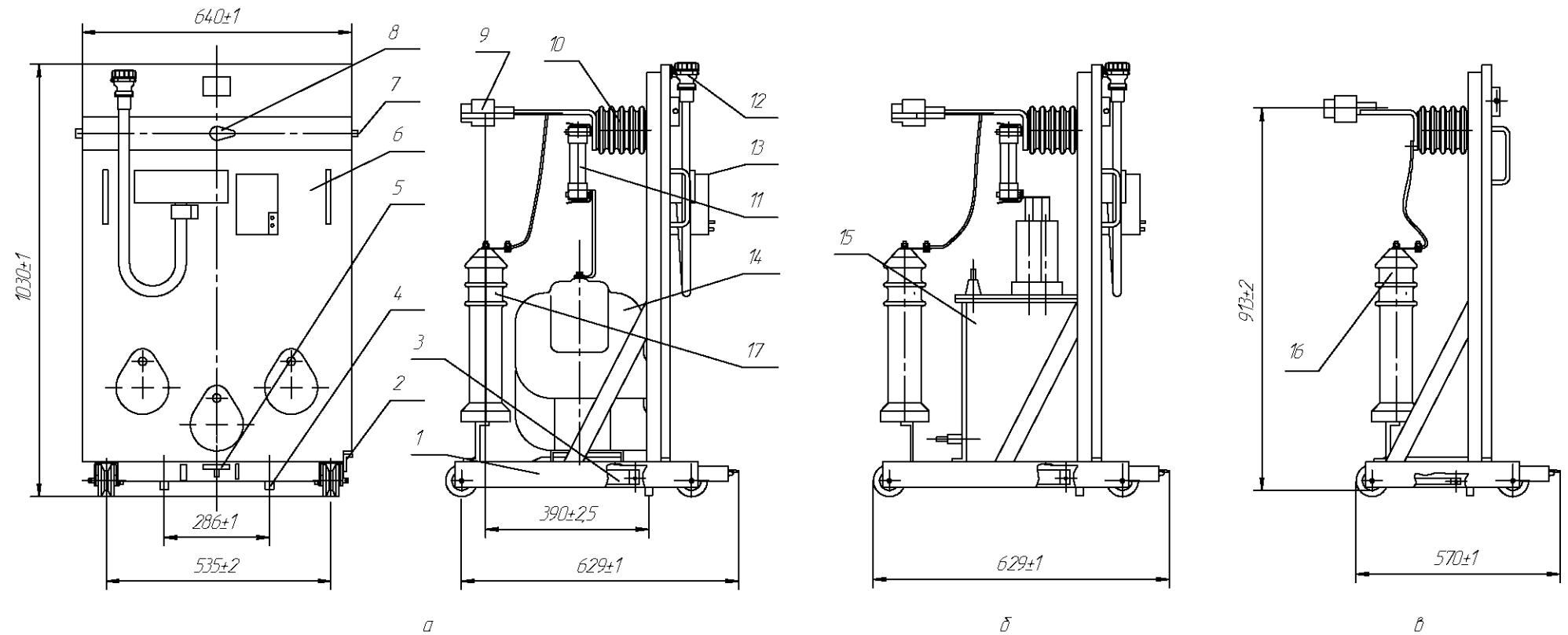
а - тележка с трансформаторами напряжения НОЛ -3шт. (схемы №№211, 212);
 б - тележка с трансформатором НАМИТ-10
 (схемы №№201, 202, 203, 206, 207, 208, 209).

- 1- основание; 2- пластина; 3- контакт заземляющий; 4- шток;
- 5- педаль; 6- лист фасадный; 7- шток; 8- ручка;
- 9- контакт втычной; 10- изолятор опорный; 11- предохранитель ПКН; 12- разъем;
- 13- выключатель; 14- трансформатор напряжения типа НОЛ;
- 15- трансформатор напряжения типа НАМИТ-10.

Рисунок Г.3 - Габаритные и присоединительные размеры выкатных элементов
 Выкатные элементы напольного типа (для шкафов без фасадных дверей)

И-вб № подл.	И-вб № докл.	Подп. и дата
Взам. ин-вб №	И-вб № докл.	Подп. и дата
И-вб № подл.	И-вб № докл.	Подп. и дата

Изм.	Лист	№ докум.	Подп.	Дата	НКАИ.670049.007 ТИ	Лист
						74



а - тележка с трансформаторами напряжения ЗНОЛ и разрядниками (схема №301);

б - тележка с трансформаторами НАМИТ-10 и разрядниками (схема №301);

в - тележка с разрядниками (схема №303)

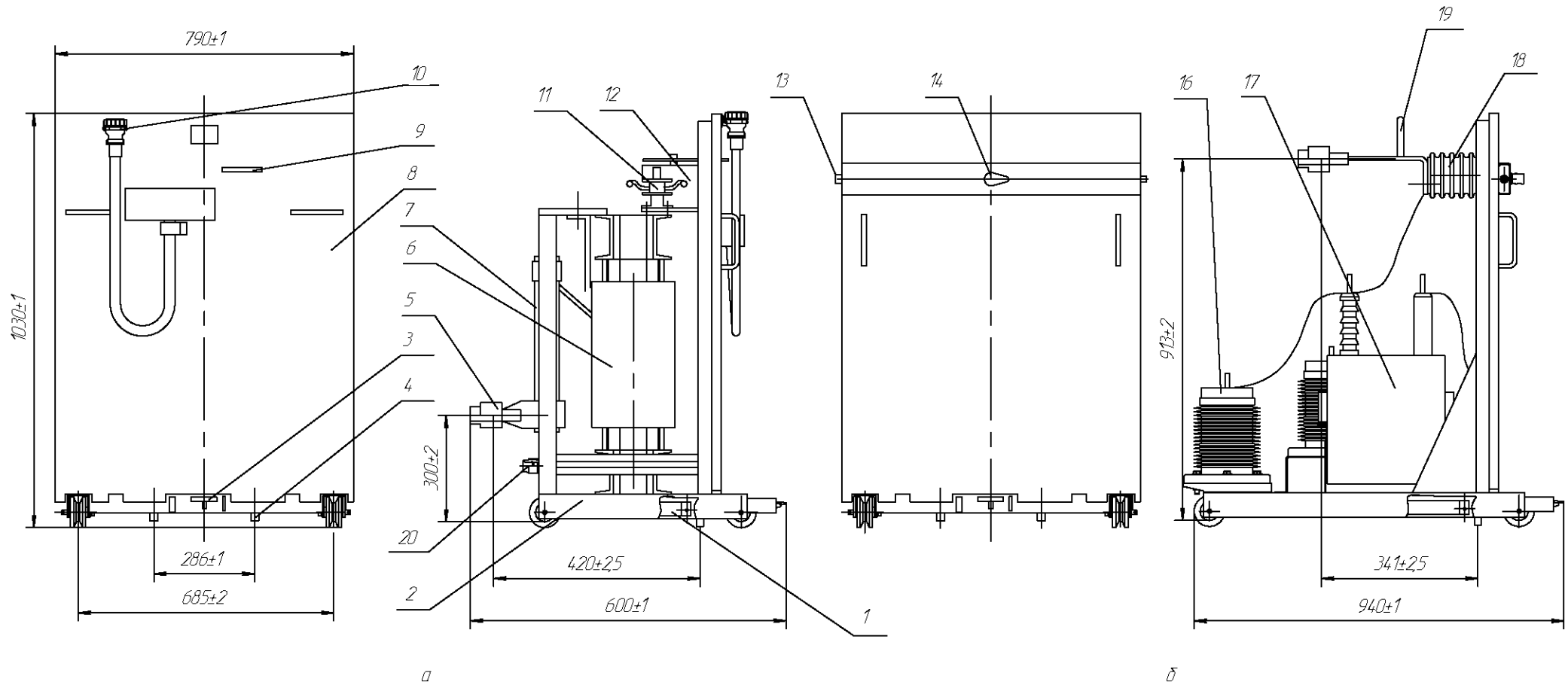
- 1- основание; 2- пластина; 3- контакт заземляющий;
- 4- шток; 5- педаль; 6- лист фасадный;
- 7- шток; 8- ручка; 9- контакт отычной;
- 10- изолятор опорный; 11- предохранитель ПКН; 12- разъем;
- 13- выключатель АП; 14- трансформатор напряжения типа ЗНОЛ;
- 15- трансформатор напряжения НАМИТ-10; 16- разрядник РВО

Рисунок Г.4 - Габаритные и присоединительные размеры выкатных элементов

Выкатные элементы наполного типа (для шкафов без фасадных дверей)

Изм. № листа / Взам. из № / И-б. № докум. / Подп. и дата

Изм.	Лист	№ докум.	Подп.	Дата	НКАИ.670049.007 ТИ	Лист
						75



а - тележка с трансформатором собственных нужд (схемы №№601.. 605);

б - тележка с ограничителями напряжения и конденсаторами (схема №302)

1- контакт заземляющий; 2- основание; 3- педаль; 4- штак; 5- контакт вторичной высоковольтный; 6- трансформатор типа ТСКС-40 (40кВа см.2.13);

7- предохранитель ПКТ101; 8- лист фасадный; 9- пластина; 10- разъём; 11- трансформатор ТК-20; 12- выключатель АЕ;

13- фиксатор верхний; 14- ручка; 16- ОПН-п*; 17- конденсатор КЭП*; 18- изолятор опорный;

19- шина для разряда конденсатора; 20- контакт вторичной низковольтный

* Параметры - по согласованию с проектной организацией.

Рисунок Г.5 - Габаритные и присоединительные размеры выкатных элементов.

Выкатные элементы напольного типа (для шкафов без фасадных дверей)

Изм.	Лист	№ докум.	Подп.	Дата

НКАИ.670049.007 ТИ

Лист

76

Копировал

Формат А3

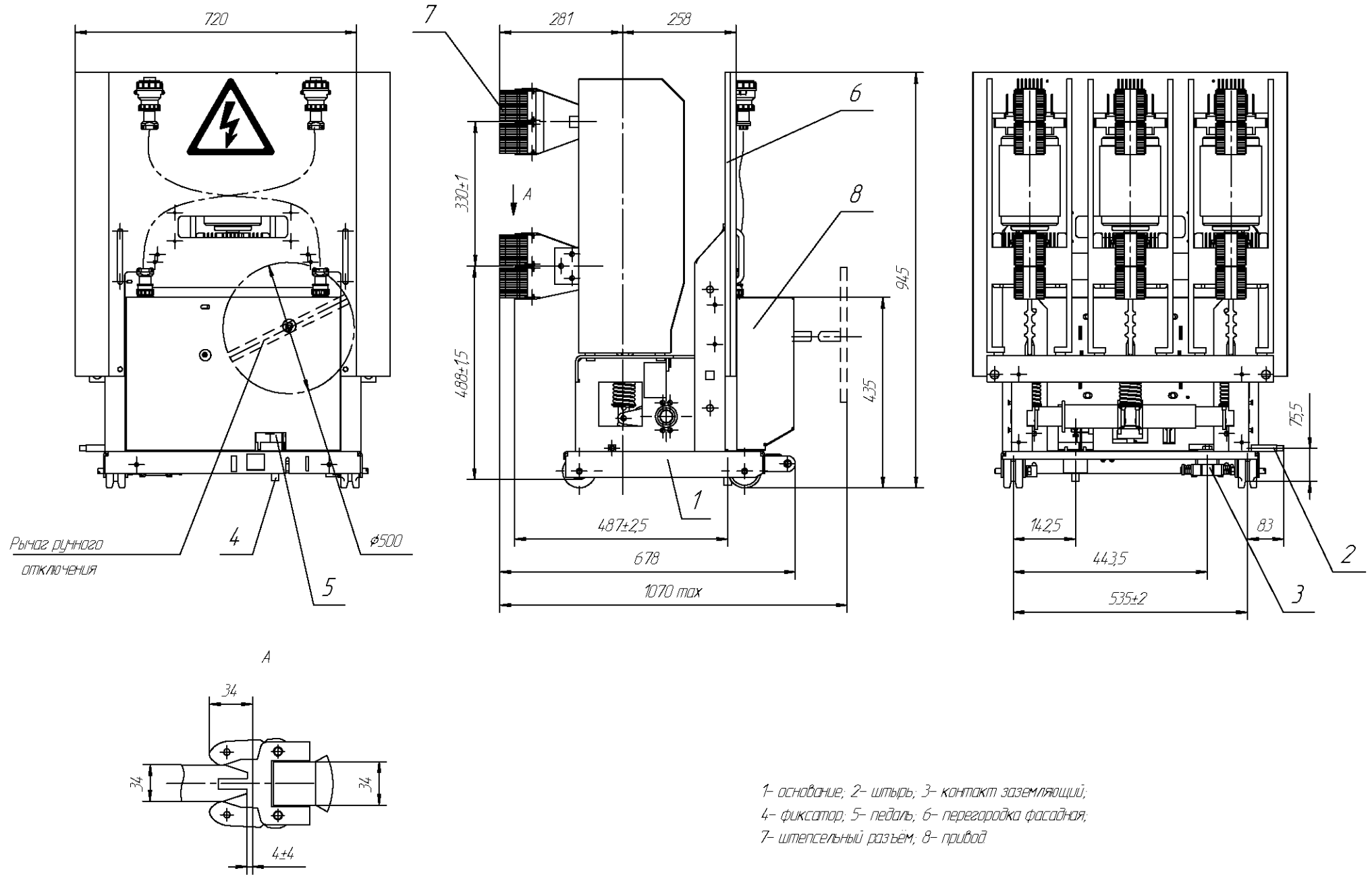


Рисунок Г.6 - Габаритные и присоединительные размеры выкатных элементов вакуумных выключателей серии ВРЗ на $I_{ном}$ 2000 и 3150 А; $I_{откл}$ 315 кА

Изм	Лист	№ докум	Подп	Дата

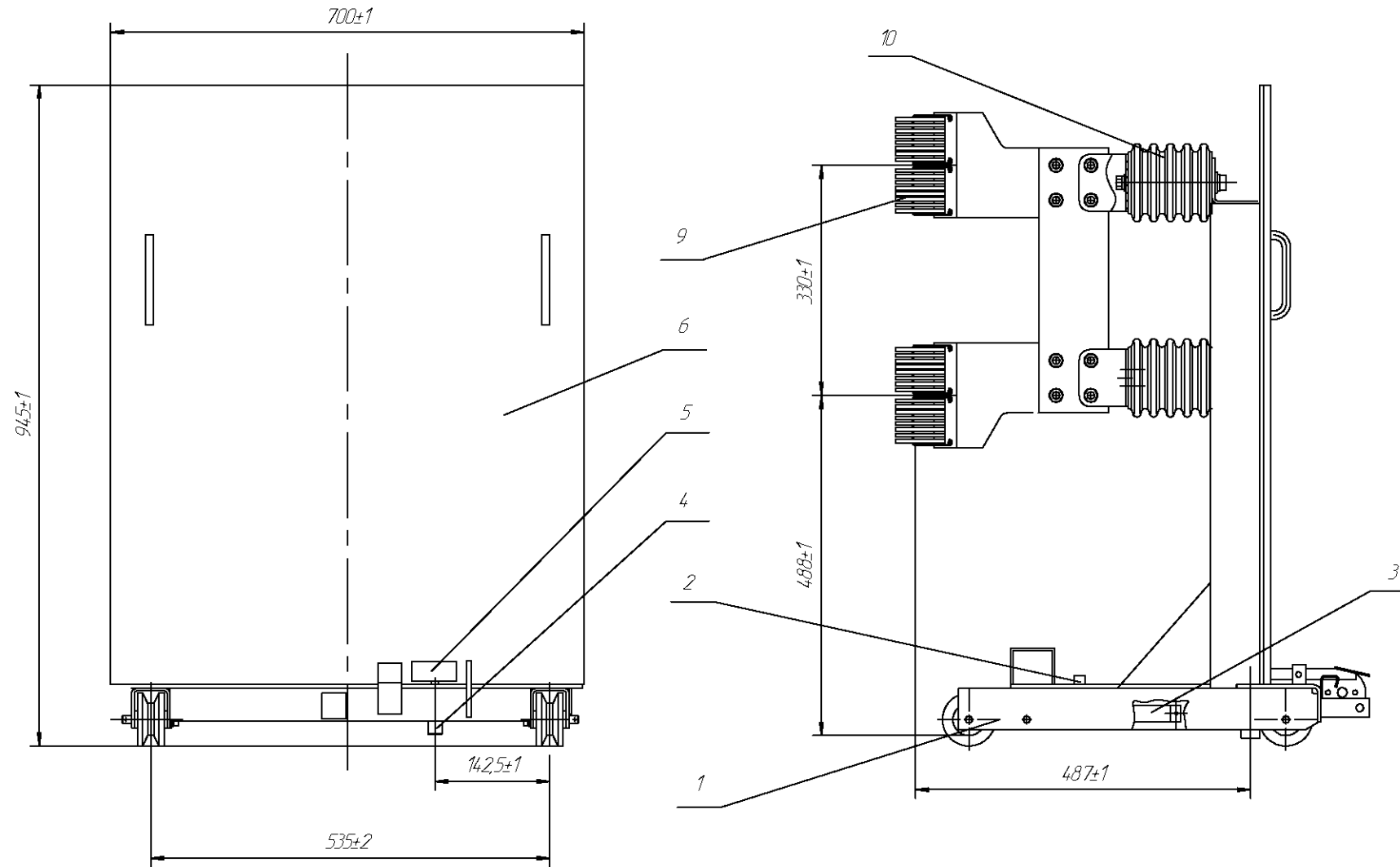
НКАИ.670049.007 ТИ

Лист
77

Копировал

Формат А3

Изм № листа
Лист № докум
Подп и дата
Изм № листа
Лист № докум
Подп и дата

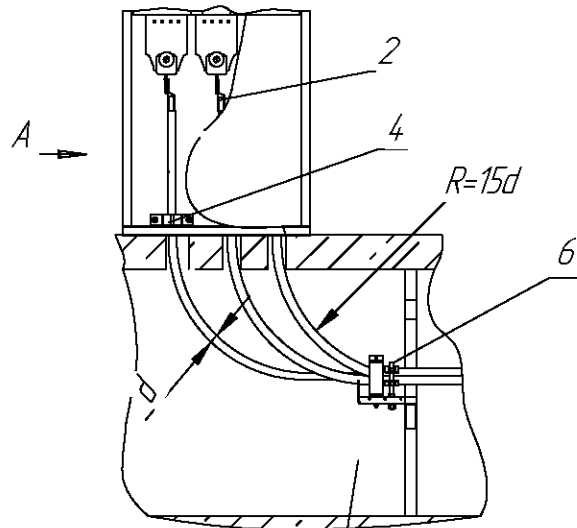


- 1- основание; 2- пластина; 3- контакт заземляющий;
 4- фиксатор; 5- педаль; 6- фасадный лист;
 9- контакт втычной; 10- изолятор.

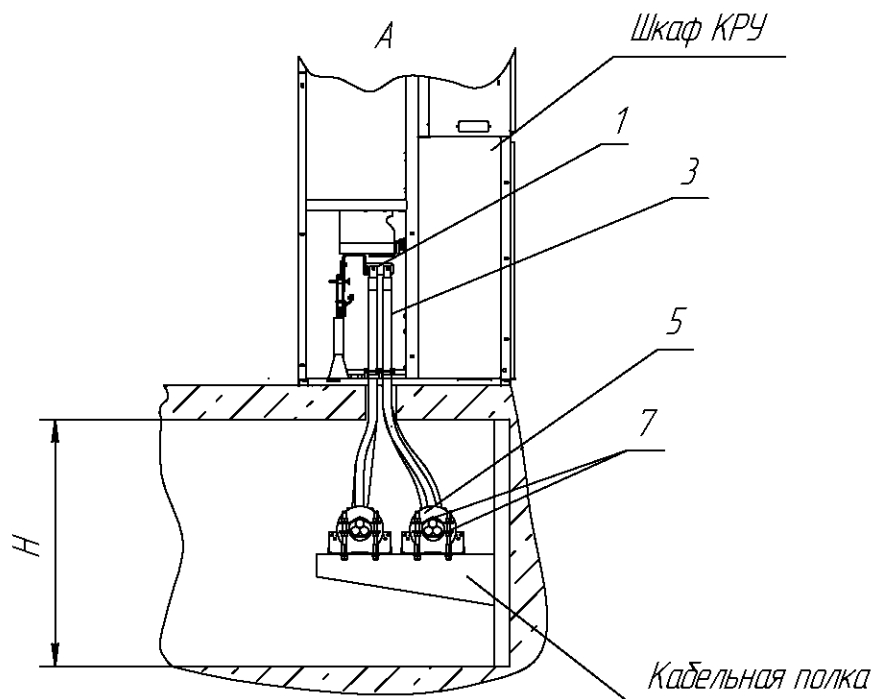
Рисунок Г.7 - Габаритные и присоединительные размеры выкатных элементов.
 Выкатной элемент с разъединителем на 3150 А.

Изм. №	Подп.	Дата
Взам. инв. №	И-в. №	Изд.
Подп.	Дата	

Изм.	Лист	№ докум.	Подп.	Дата	НКАИ.670049.007 ТИ	Лист
						78



Кабельный полуподвал, этаж, полуэтаж



- R – радиусгиба кабеля. Зависит от сечения кабеля.
 H – высота кабельного полуподвала. Зависит от радиусагиба кабеля R .
 1 – контакт; 2 – наконечник; 3 – кабель однофазный; 4 – кабельный хомут;
 5 – трансформатор тока нулевой последовательности; 6 – шпилька; 7 – крепёжный хомут;

Рисунок Д1 – Строительная часть КРУ.

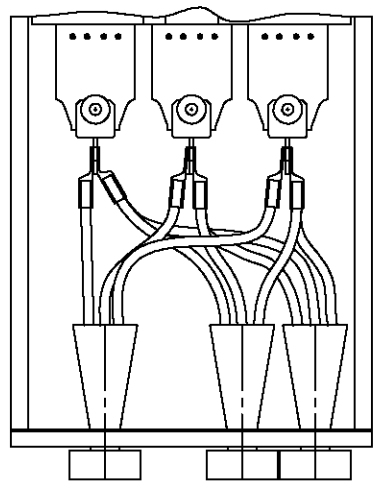
Монтаж одножильных кабелей в шкафах (кроме ШКС и шкафов по Рис. В.4).

Инд. № подл.	Подп. и дата.
Взам. инв. №	Инд. № докл.
Подп. и дата.	

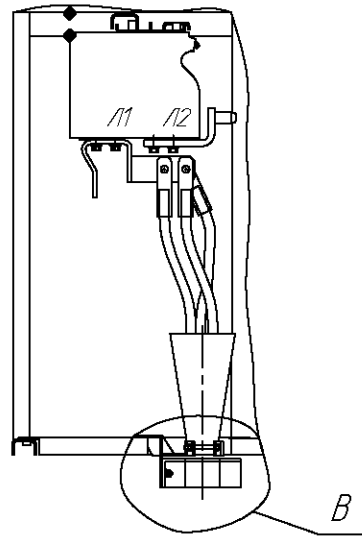
Изм.	Лист	№ докум.	Подп.	Дата
------	------	----------	-------	------

НКАИ.670049.007 ТИ

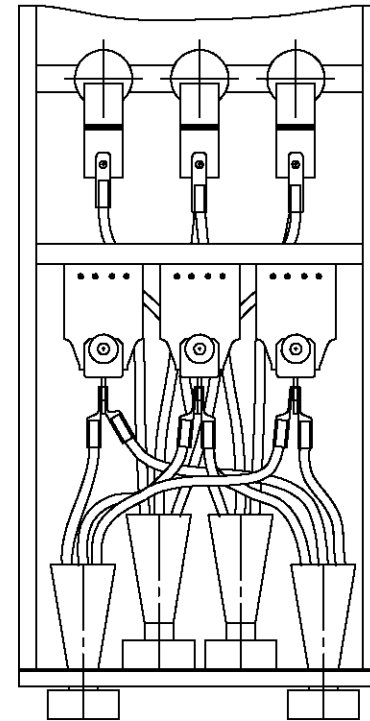
Лист
79



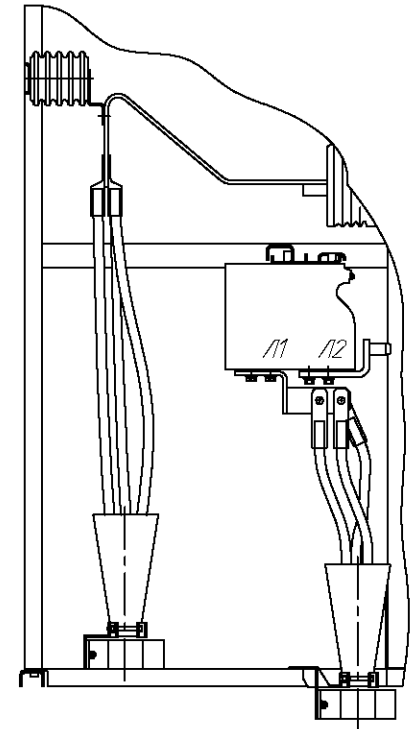
а



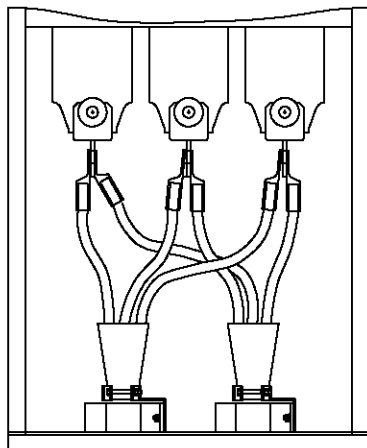
Б



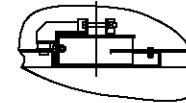
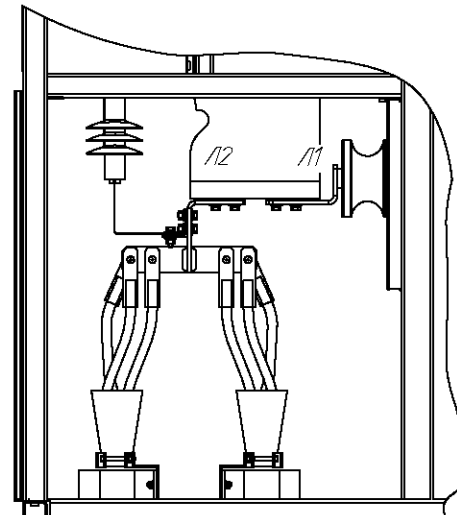
Б



б



в



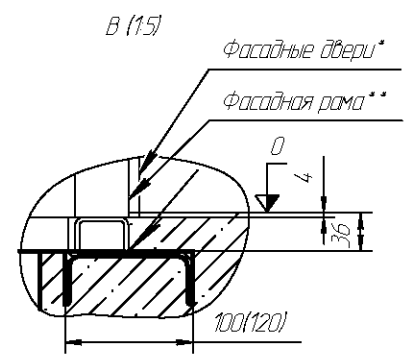
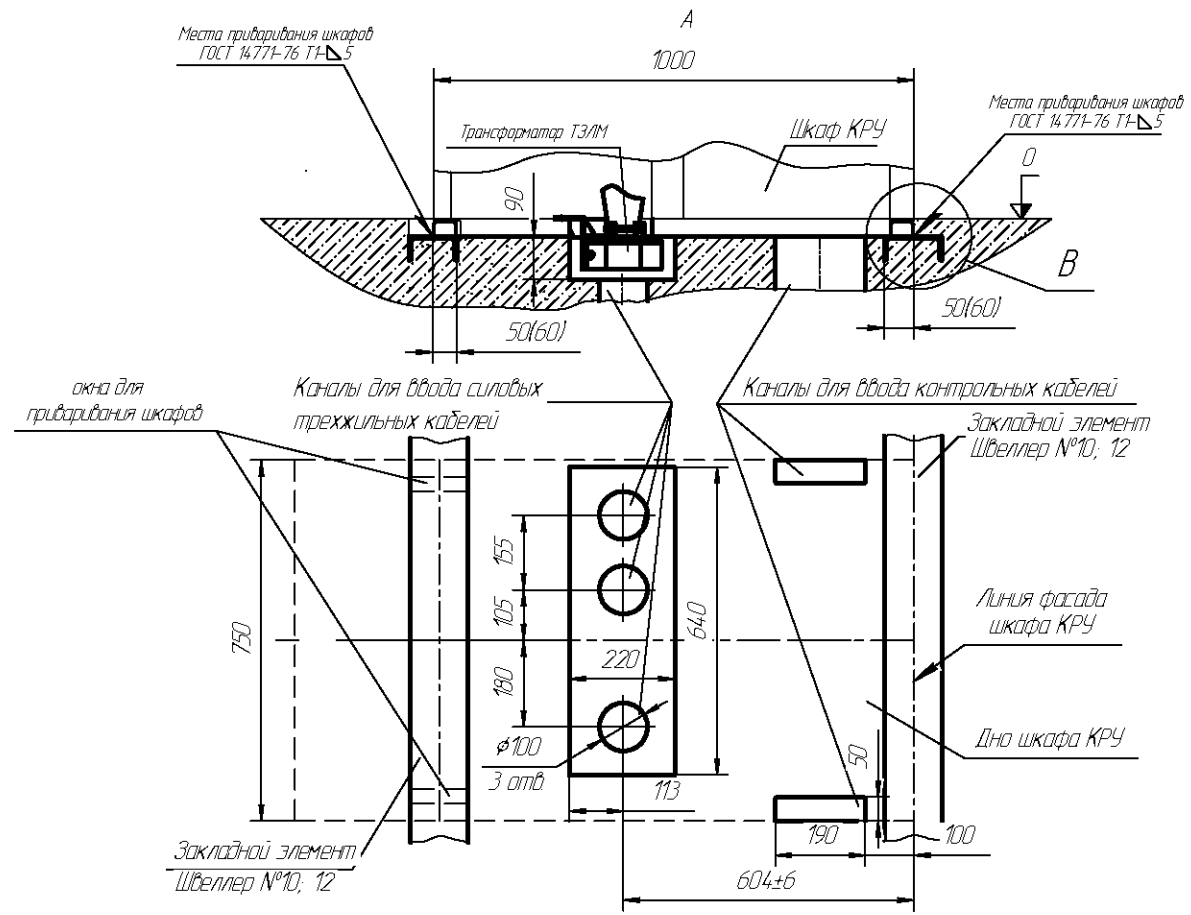
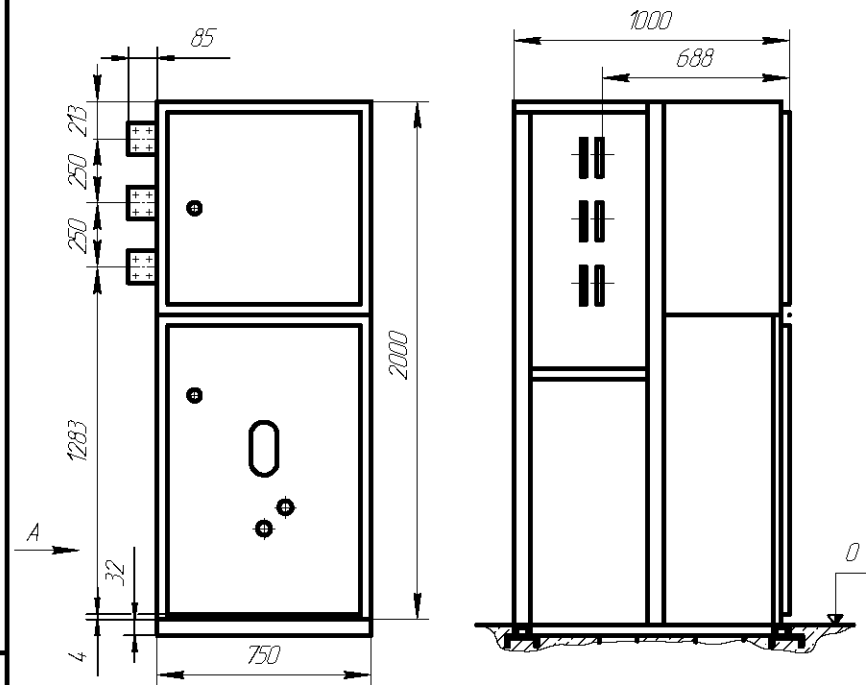
г

- а) Способ разделки кабелей в шкафах с линейными и без линейных шин;
- б) Способ разделки кабелей в шкафу по сх.25 (кабельный ввод и кабельный вывод);
- в) Способ разделки кабелей в шкафу ШВЕ(П) двухстороннего обслуживания с вводом трехжильных кабелей (до 4-х шт.);
- г) Установка трансформаторов ТЗ/М в габаритах шкафа

Рисунок Д2 – Строительная часть КРУ
Монтаж трехжильных кабелей в шкафах.

Изм. №	Подп.	Дата
Изм. №	Подп.	Дата
Изм. №	Подп.	Дата
Изм. №	Подп.	Дата

Изм.	Лист	№ докум.	Подп.	Дата	НКАИ.670049.007 ТИ	Лист
						80

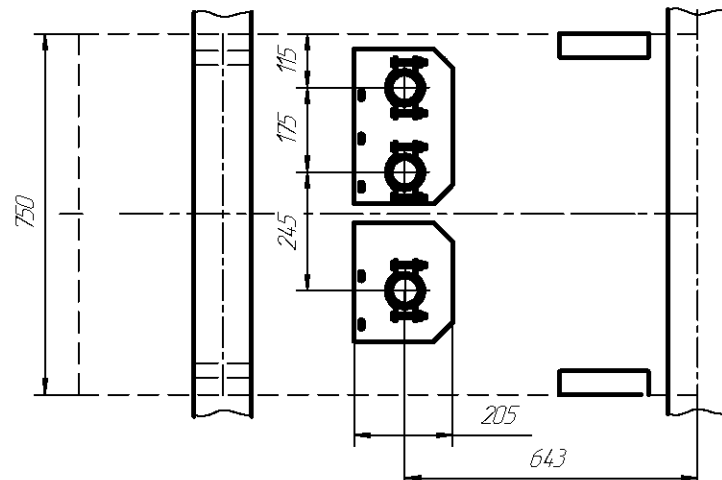
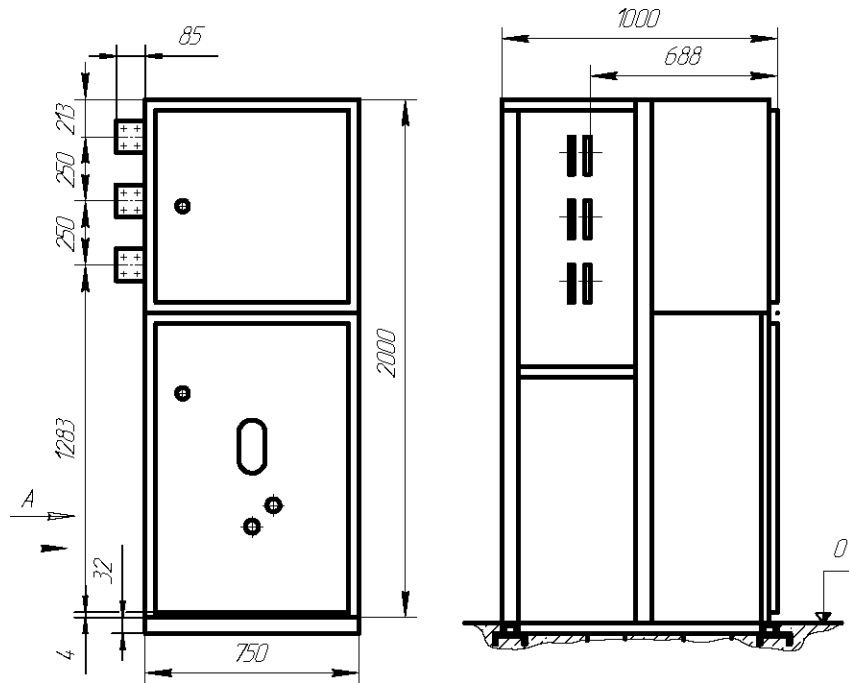


Для схем без линейных шин
 - 01, 04, 104, 105, 401 так отключения 20кА;
 - 201, 210, 301, 303 так отключения 20 и 31,5 кА;
 * Линия фасада для шкафов по сх. 01, 04, 104, 105, 401 – фасадная дверь;
 ** Линия фасада для шкафов по сх. 201, 210, 301, 303 – фасадная рама

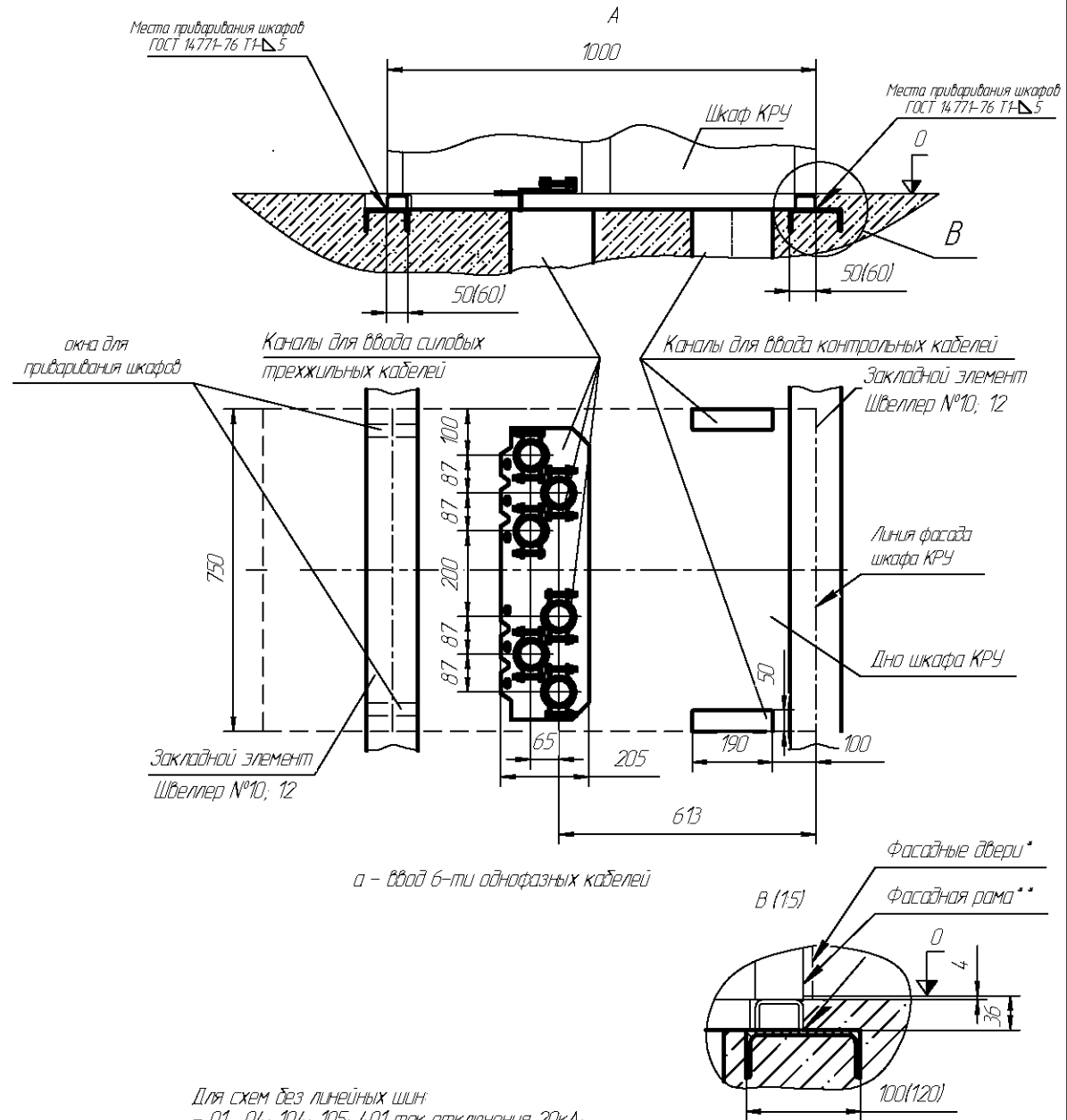
Рисунок Д3 – Строительная часть КРУ
 Габаритно-установочные размеры шкафов на фундаменте
 с вводом трехжильных кабелей (монтаж кабеля по рис. Д.2)

Изм.	№	Дата	Взам. инв. №	Инд. № докум.	Подп.	Дата

Изм.	Лист	№ докум.	Подп.	Дата	НКАИ.670049.007 ТИ	Лист
						81



б - ввод 3-х однофазных кабелей



Для схем без линейных шин

- 01, 04, 104, 105, 401 так отключения 20кА;

- 201, 210, 301, 303 так отключения 20 и 315 кА

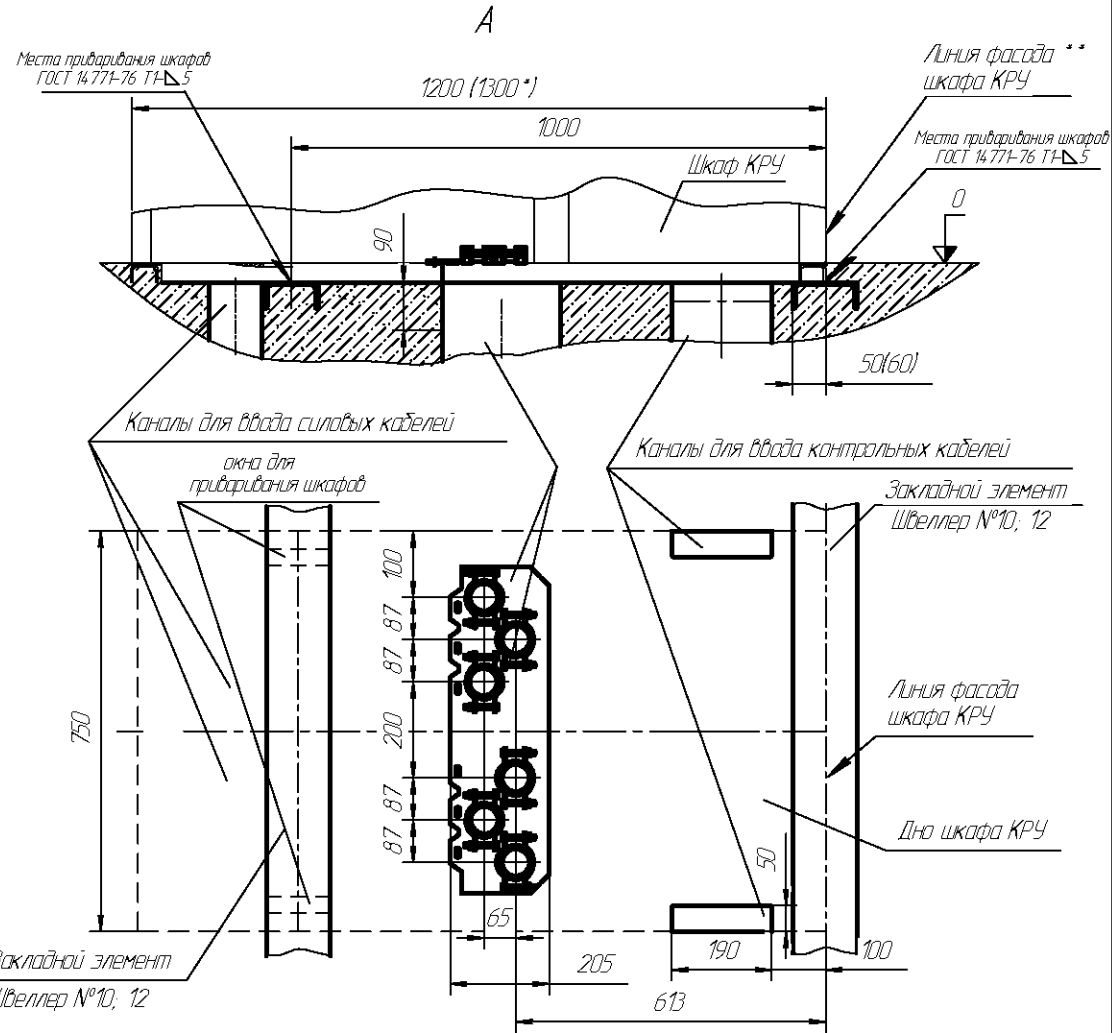
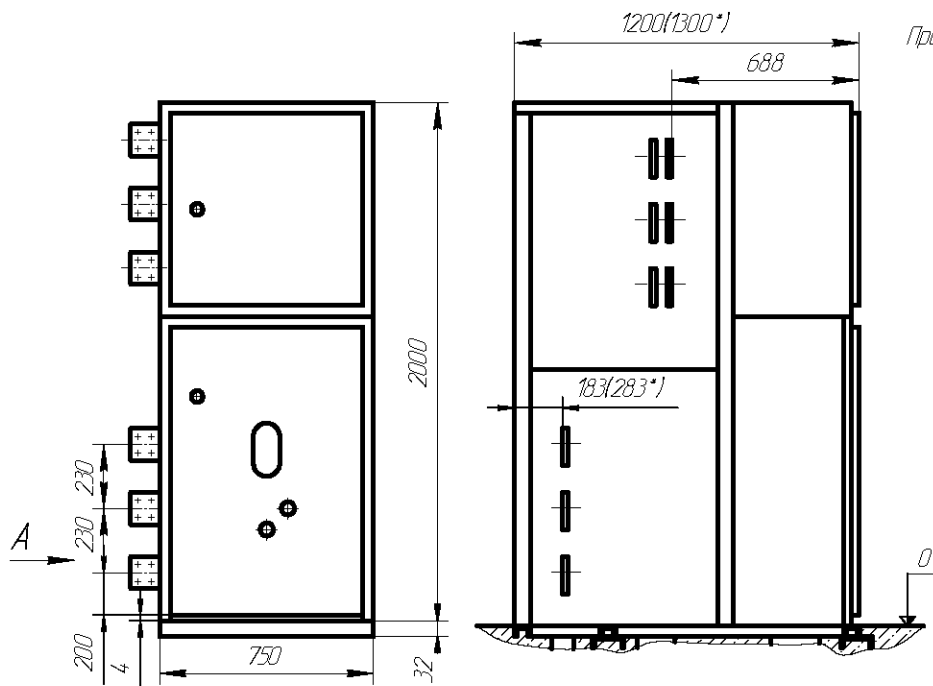
* Линия фасада для шкафов по сх. 01, 04, 104, 105, 401 - фасадная дверь;

** Линия фасада для шкафов по сх. 201, 210, 301, 303 - фасадная рама

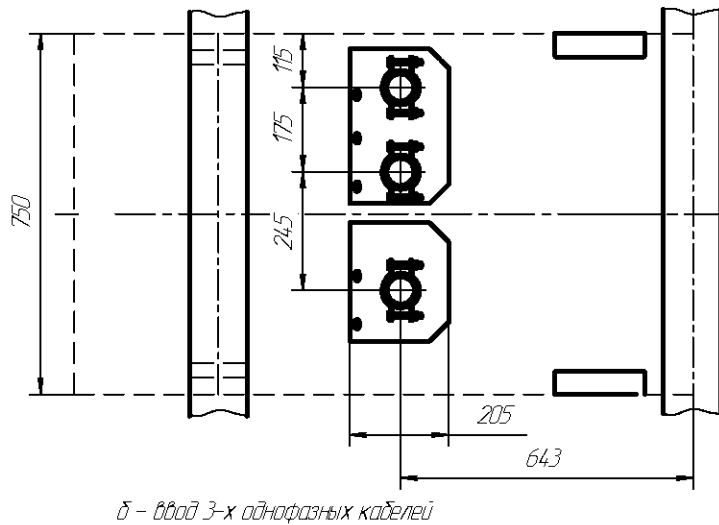
Рисунок Д.3.1 - Строительная часть КРУ

Габаритно-установочные размеры шкафов на фундаменте с вводом одножильных кабелей (монтаж кабеля по Рис. Д.1)

Изм.	Лист	№ докум.	Подп.	Дата	НКАИ.670049.007 ТИ	Лист
						82



а - ввод 6-ти однофазных кабелей



б - ввод 3-х однофазных кабелей

Для схем 01.. 04; 104; 105; 401; - без линейных шин, ток отключения 315 кА;
 Шкафы с линейными шинами, ток отключения 20, 315 кА - схемы №№05..18, 27..30;
 101, 102, 202, 203, 204... 209, 211.. 217, 403, 404

* Для схем №№19.. 24, 26, 52, 53, 103, 202, 203, 606, 701.. 703

** Линия фасада для шкафов по сх. 01.. 24; 26..30; 101.. 105; 401; 403; 404; 606;
 701.. 703 - фасадная дверь, для шкафов по сх. 202.. 209; 211; 212; 214... 217 - фасадная рама

Рисунок Д.4.1 - Строительная часть КРУ

Габаритно-установочные размеры шкафов на фундаменте с вводом одножильных кабелей (монтаж кабеля по Рис. Д.1)

Изм. №	Дата	Взам. инв. №	Инд. № докум.	Подп. и дата

Изм.	Лист	№ докум.	Подп.	Дата	НКАИ.670049.007 ТИ	Лист
						84

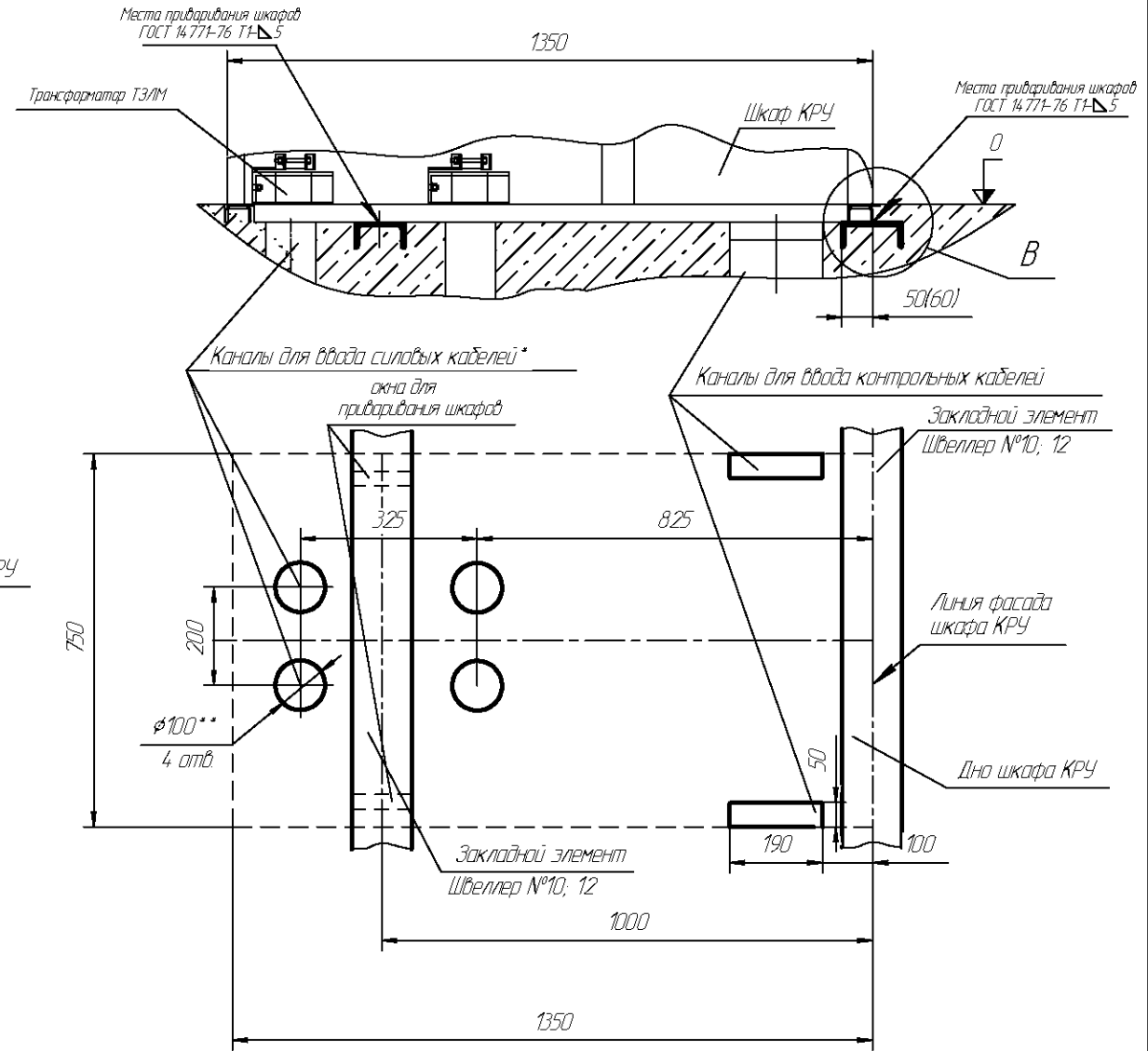
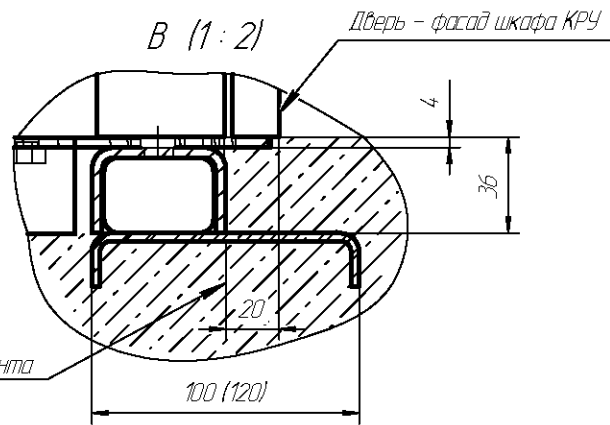
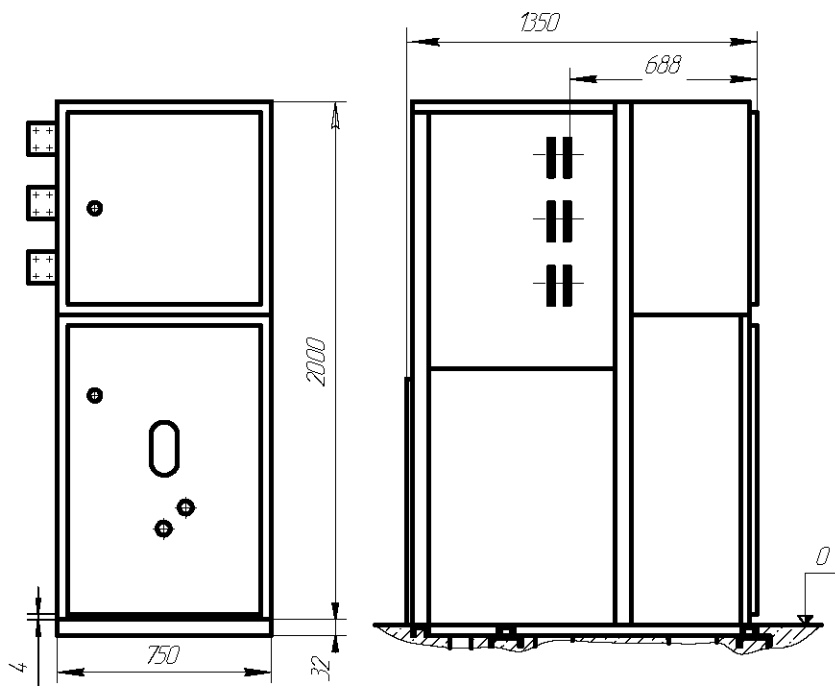


Рисунок Д5 – Строительная часть КРУ

Габаритно-установочные размеры шкафов с двухсторонним обслуживанием (см. Рис. В.5, В.6) на фундаменте

* Ввод трехжильных кабелей (до 4-х шт.) для схем № 01.04; 104; 105; 401

Монтаж кабеля по Рис. Д.2

Изм. № табл. № Вид № табл. Подп. и дата. Вид № табл. Подп. и дата. Вид № табл. Подп. и дата.

Изм.	Лист	№ докум.	Подп.	Дата	НКАИ.670049.007 ТИ	Лист
						85

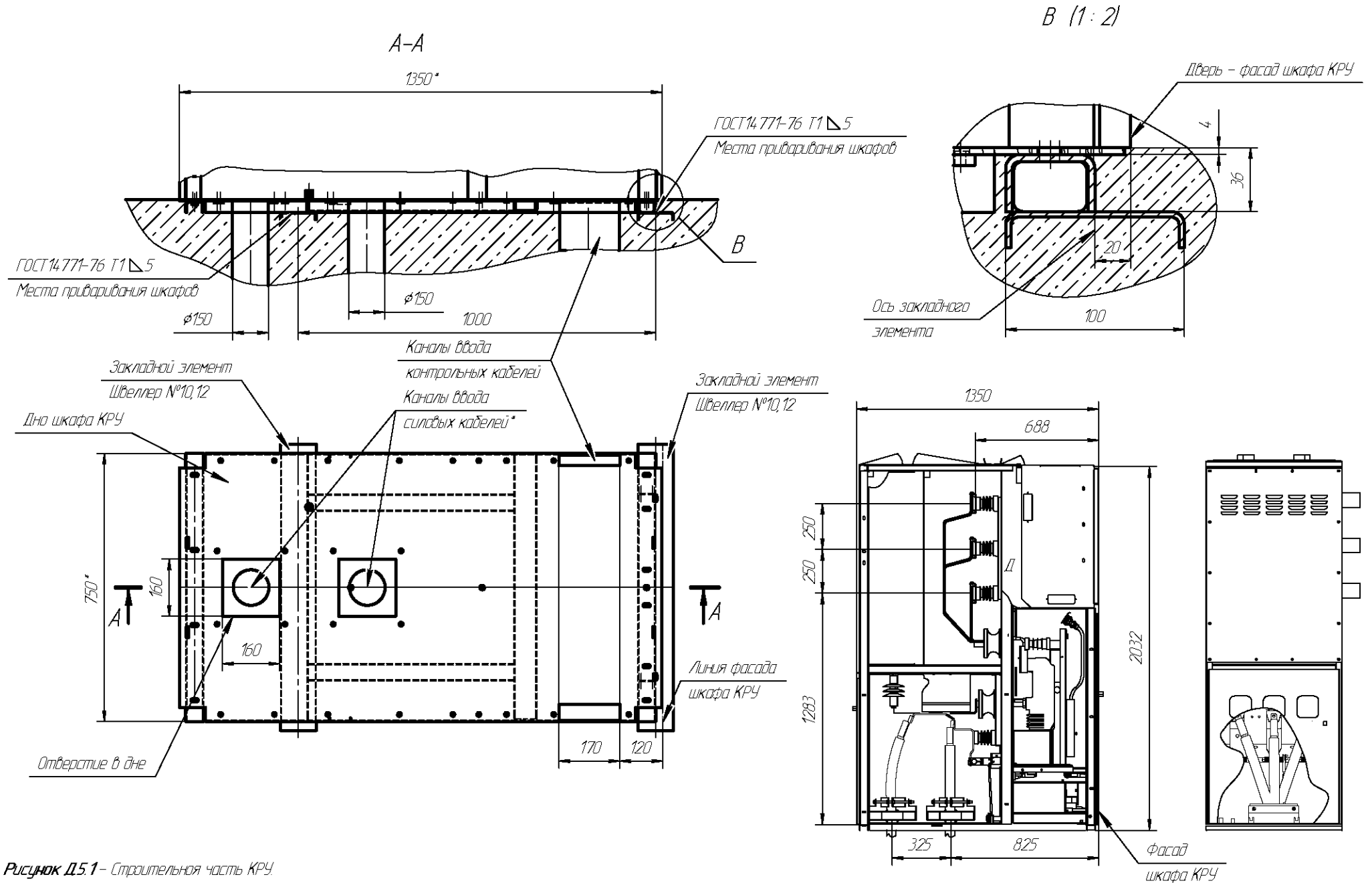


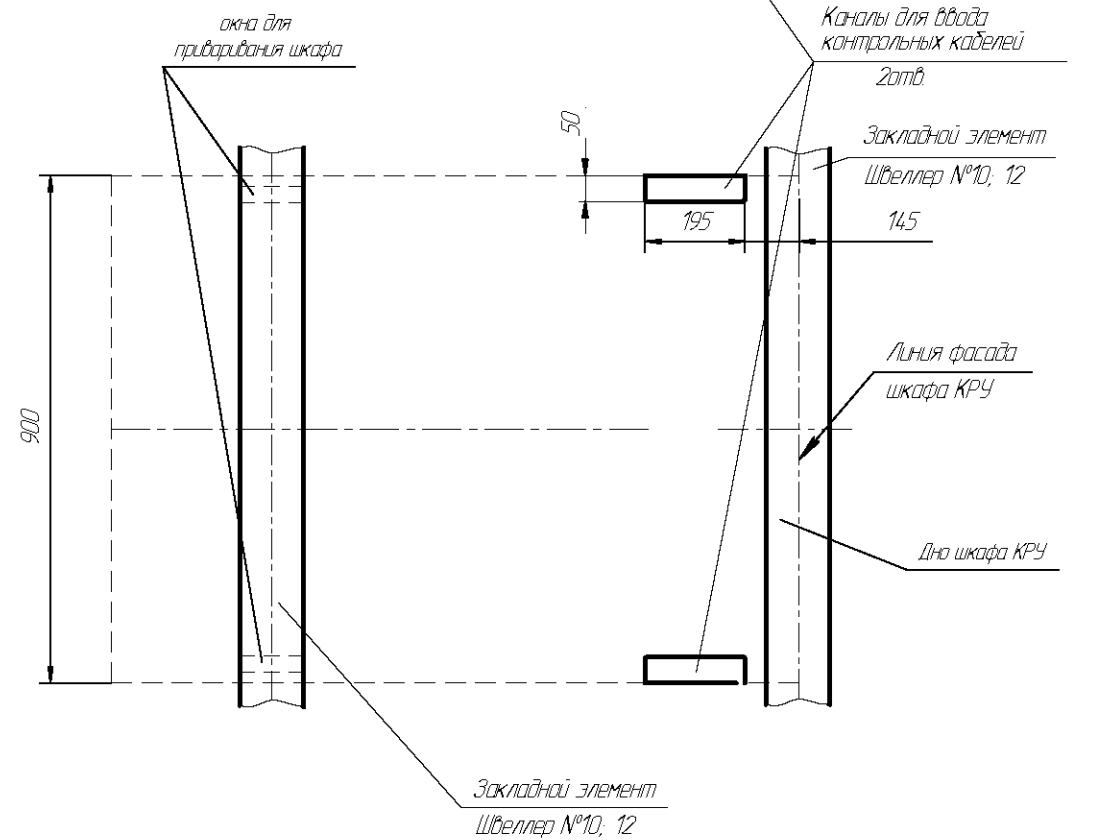
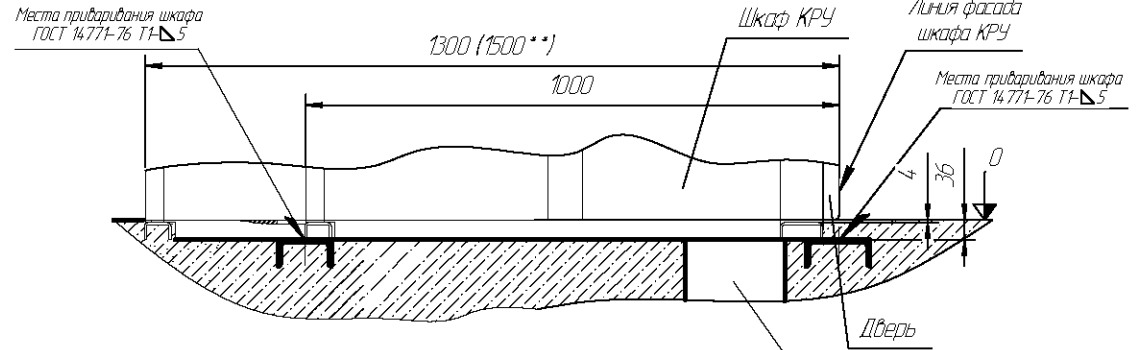
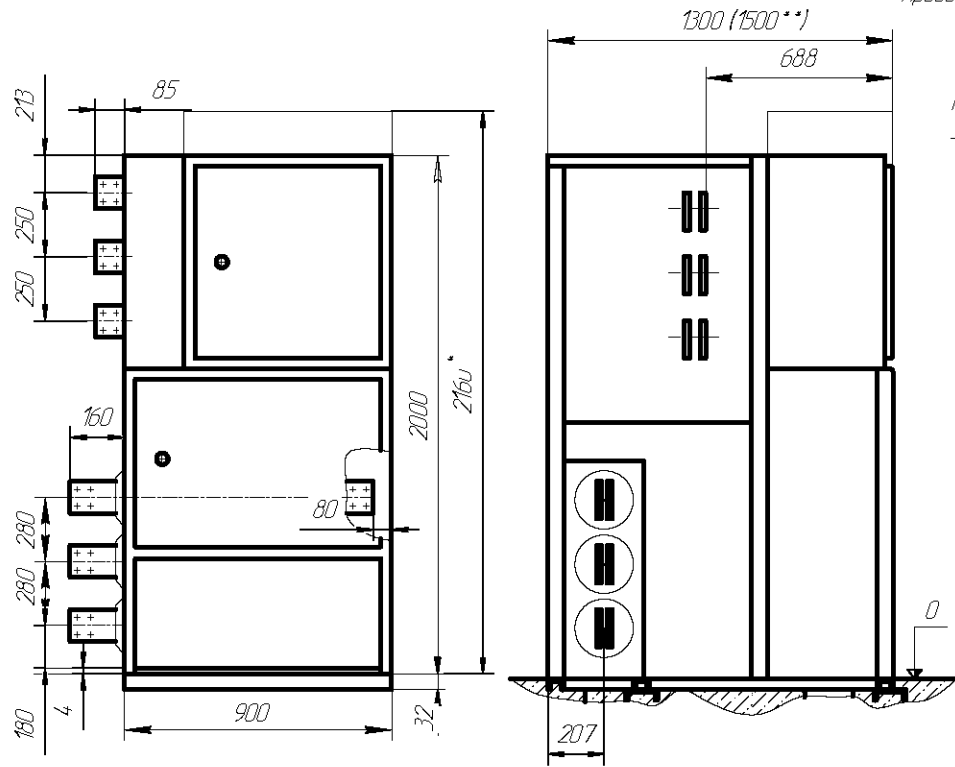
Рисунок Д.5.1 - Строительная часть КРУ

Габаритно-установочные размеры шкафов с двухсторонним обслуживанием (см. Рис. В.4, В.6) на фундаменте

* Ввод одножильных кабелей (до 6-ти шт.) для схем №01.04; 104; 105; 401

Изм.	№	Дата	Подп.	Имя

Изм.	Лист	№ докум.	Подп.	Дата	НКАИ.670049.007 ТИ	Лист
						86



* Привысите релейного шкафа 960 мм

Рисунок Д6 – Строительная часть КРУ

Габаритно-установочные размеры шкафов типа ШВЕ(П): схемы (52..59)**; 40..49, 50, 51;

ШШР: схемы 109..116; 117**; 118**.

Изм. № подл. / Взам. инв. № / Инв. № подл. / Подп. и дата

Изм.	Лист	№ докум.	Подп.	Дата

НКАИ.670049.007 ТИ

Лист
87

Копировал

Формат А3

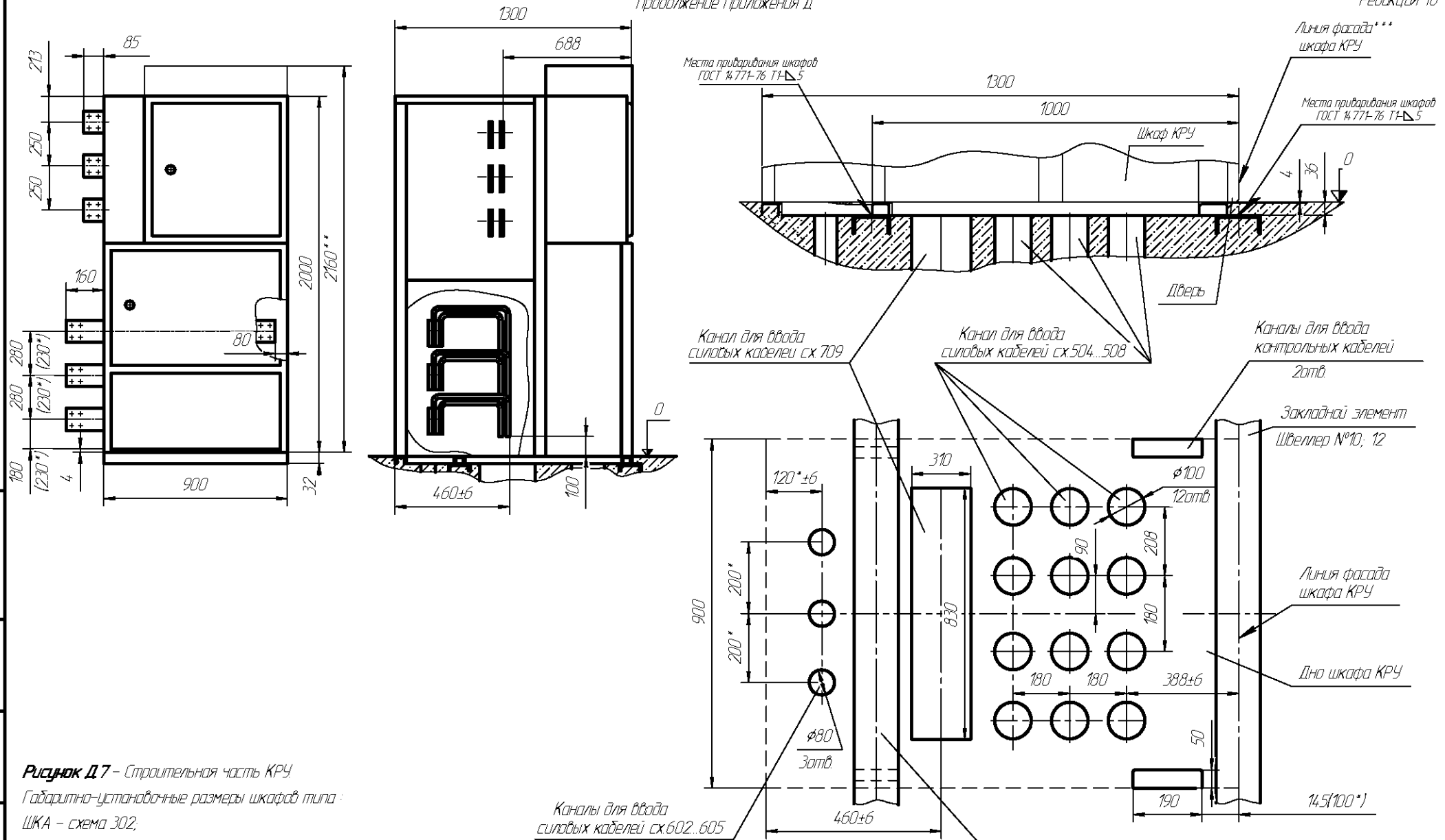


Рисунок Д.7 – Строительная часть КРУ

Габаритно-установочные размеры шкафов типа :

ШКА – схема 302;

ШКС – схемы 504... 508;

*ШСТ – схемы 601... 605;

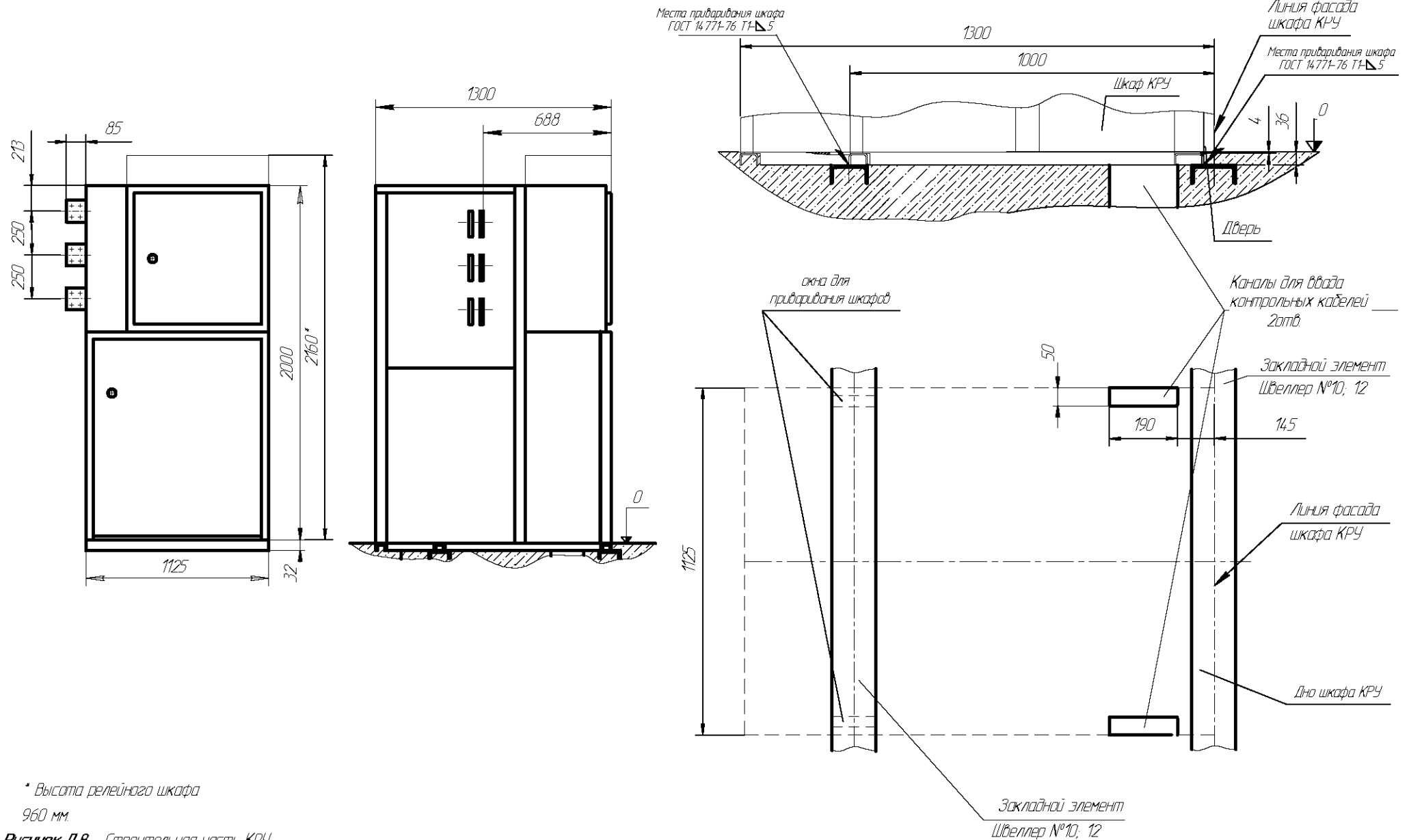
ШГВ – схемы 704... 709

** Высота релейного шкафа 960 мм

*** Линия фасада для шкафов по сх. 302; 504...508; 704...709 – фасадная дверь, для шкафов по сх. 601...605 – фасадная рама

Изм.	№	Дата	Изм.	№	Дата

Изм.	Лист	№ докум.	Подп.	Дата	<p>НКАИ.670049.007 ТИ</p> <p>Копировал _____</p> <p>Формат А3</p>	Лист
						88



* Высота релейного шкафа
960 мм

Рисунок Д8 - Строительная часть КРУ

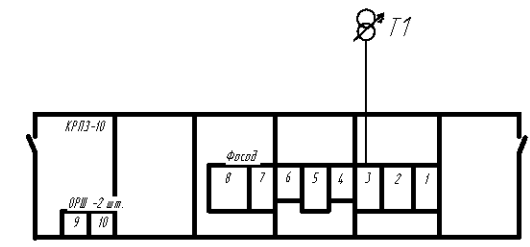
Габаритно-установочные размеры шкафов типа ШНВА схема 801

Инд. № листа	Взам. инв. №	Инд. № докум.	Подп. и дата

Изм.	Лист	№ докум.	Подп.	Дата	НКАИ.670049.007 ТИ	Лист 89

ЗАПРАШИВАЕМЫЕ ДАННЫЕ			1	2	3	4	5	6	7	8	9	10	11	12	
1	Портальный шкаф		Линия с АВ	ТСН	Линия	ТН	Линия с АВ	Ввод	Линия	ШНВА	РШ-ХВ Г	РШ-ХВ Н			
2	Назначение шкафа														
3	Номинальный ток сборных шин А	4. Номинальное напряжение, кВ													
4	1000	6													
5	5. Схема отбуксов соединений														
6	Вид отпорядоченного шкафа в зависимости от шин и его значения В														
7	постоянный отпорядоченный ток 220 В														
7	Номинальное обозначение шкафа КУ-10Ц		ИИИИИИ	ИИИИИИ	ИИИИИИ	ИИИИИИ	ИИИИИИ	ИИИИИИ	ИИИИИИ	ИИИИИИ	ИИИИИИ	ИИИИИИ	ИИИИИИ	ИИИИИИ	
8	Напор схемы вторичных соединений НКАИ.670401.		0,34	ИИИИИИ 750-025	0,35	04,2	0,34	0,37	0,35						
9	Тип высоковольтного оборудования и пороготри		ВР1-10-20-630		ВР1-10-20-630	ИИИИИИ ИИИИИИ	ВР1-10-20-630	ВР1-10-20-630	ВР1-10-20-630	ВР1-10-20-630					
10	Коэффициент трансформации и номинальный ток трансформаторов тока А		ТТК-10-5 ТТК-40/		0,5/10Р 145/10, 6/0,4	50/5		0,5/10Р 150/5, 10Р	50/5, 10Р	50/5					
11	Пороготри привода	электромеханический включения УАС, В	~ 220		~ 220		~ 220	~ 220	~ 220						
		электромеханический отключения УАТ, В	~ 220		~ 220		~ 220	~ 220	~ 220						
		контактно независимого отключения УАВ, В	= 220		= 220		= 220	= 220	= 220						
		двигатель заводки пружин (вид и значение напряжения) В													
12	Учистота и сечение силового кабеля							1							
13	Расположение кабельной приставки (кабель, кабель - вид с фасада при количестве кабельной 1-2)														
14	Учистота и вид троса муфта, последовательности							1							
15	Ток нагрузки вставки предохранителя (А)														
16	Измерительные приборы	Амперметр	0...300		0...300		0...300	0...1500	0...300						
		Вольтметр													
		Ваттметр													
17	Тип высоковольтного устройства ИСОИ		Р 220		Р 220 С	Р 922	Р 220	Р 123	Р 220 С						
18	№ схем проектной организации														
19	Постоянные или управляемые аппараты, сигнализации														
20	Дополнительные функции высоковольтных шин с напряжением 10 кВ	Счетчики	Тип - С314ТН	022		021		022		021					
		Схема подключения													
		Тип оптического преобразователя													
		Защита от недифференциальной К.З. и перегрузки	№ схем												
			Рева отсечки КА1, КА2, КАУ												
			Рева НТЗ КА4, КА5, КА6												
			Рева перегрузки КА7, КА8, КА9												
		Защита шин 6(10) кВ и НТЗ 12-я ступень	№ схем												
		Защита от замыканий на землю	№ схем												
			Также рева ИАН												
		Отключение генераторов источников													
		Неисправность КТН													
		Отключение выск. от предельного конденсатора													
		Кнопки управления или прерыва для эи. двигатели АВ, СВ													
		Пуск НТЗ по напряжению													
21	Защита от короткого замыкания	Защита от короткого замыкания	№ схем												
		На заземлении развешиваемого													
22	Установка автоматического отключения при перегрузке	Установка автоматического отключения при перегрузке	№ схем												
		На выключенном элементе													
23	Ввод питания на секции на параллельных														
24	Схема ЗОЗ														

План расположения шкафов КРУ 6 кВ серии КУ-10Ц



- Опорный ток на подстанции постоянный 220 В.
- Опросный лист для заказа блока 110 кВ КТБМ) представлен на чертеже НКАИ.670222.999
- В КРУ-6 кВ установить АЧОТ и шкаф аккумуляторной батареи, опросный лист НКАИ.670222.997
- Выполнить кабельные связи между клеммными рядами ячеек и клеммным рядом шкафа телемеханики.
- Установить ограничители перенапряжения типа ОПН-РТ/ТЕЛ 6/115 УХЛ2.
- Объем телемеханизации будет уточнен после согласования с заказчиком.
- Предусмотреть места для шкафа контроллера АСУТП RTU-560 (2200x800x600)
- Выполнить электромагнитную блокировку выкатных элементов и заземляющих ножей ячеек.

И.ж.	Лист	№ документа	Подпись	Дата	Опросный лист на ячейки		
Разработ					Листов	Лист	Листов
Проверен							
Согласован							
Утвержден							

И.ж. № подл. Подп. и дата. И.ж. № док. И.ж. № док. Подп. и дата. И.ж. № док. И.ж. № док. Подп. и дата.

№ ряда	Обозначение	Код ОКП	Наименование	№ Рисунок	Где применяется	Кол. в изд.	Шифр укладки	Кол-во	Примечание
1			<u>Запасные части</u>						
2									
3			Зажим измерительный WTL 6/1/STB арт. 101690	1	Подключение токовых цепей			2	На каждый шкаф
4			Светодиодная лампа СКЛ 14.А-Ж-2-220	2	Для индикации (шкаф релейный)			1	На подстанцию при наличии в схемах
5		Светодиодная лампа СКЛ 14.А-Л-2-220	1						
6		Светодиодная лампа СКЛ 14.А-К-2-220	1						
7	5КА.551.083		Контакт	3	Выкатной элемент (розетки силовые)			1	На 5 шкафов или 3 шт. на подстанцию I _н 1600-20 кА 630-1600, 315 кА
8	5КА.551.136		Контакт	4	Выкатной элемент (розетки силовые)			1	На 5 шкафов или 3 шт. на подстанцию I _н 630, 1000, 20 кА
9	НКАИ.686113.010		Изолятор	5	Изолятор опорный на сборные и линейные шины			1	На 5 шкафов
10	НКАИ.686113.010-01		Изолятор	6	Изолятор опорный на среднюю фазу вместо трансформатора тока			1	На 10 шкафов I _н до 1600А
11	НКАИ.686113.011		Втулка	7	Шкаф распределительный (втулка проходная)			1	На 5 шкафов I _н до 1600А
12	НКАИ.686153.002		Изолятор	28	Изолятор опорный на среднюю фазу вместо трансформатора тока и для выкатных элементов			2	На 10 шкафов I _н 1600А, 20 кА I _н 630, 1600, 315 кА
13	НКАИ.303671.132		Ключ	31	Для шкафов одностороннего обслуживания			1	3 шт. на 5 шкафов или 10 шт. на подстанцию

Рисунок Ж1 - Запасные части и принадлежности
Ведомость запасных частей и принадлежностей.

Изм.	Лист	№ докум.	Подп.	Дата

№ ряда	Обозначение	Код ОКП	Наименование	№ рисунка	Где применяется	Кол. в изд.	Шифр укладки	Кол-во	Примечание
14			<u>Принадлежности</u> Accessories						
15									
16	НКАИ.303658.022		Рукаятка	8	Для вкатывания и выкатывания выдвигного элемента (КУ-10Ц)			1	На 5 шкафов или 3 шт. на подстанцию
17	НКАИ.303672.018		Рычаг	9	Включение (отключение) заземлителя (КУ-10Ц)			1	На 5 шкафов или 3 шт. на подстанцию
18	НКАИ.304134.002		Рычаг	10	Открывание штарак			1	На заказ
19	НКАИ.304273.002		Ключ	11	Открывание фасадной двери (КУ-10Ц)			1	На 5 шкафов или 3 шт. на подстанцию
20	ВИЕЮ.303671.032		Рычаг	12	Для оперирования заземлителем (КУ-10)			1	На 5 и меньше шкафов или 3 шт. на подстанцию
21	ВИЕЮ.303675.003		Рычаг	13	Для перемещения выдвигного элемента при I _н до 1600 А (КУ-10)			1	На 5 и меньше шкафов или 3 шт. на подстанцию
22	ВИЕЮ.301539.025		Швеллер	14	Механизм перемещения выдвигного элемента при I _н 2000, 3150 А			1	На 5 и меньше шкафов или 2 шт. на подстанцию
23	ВИЕЮ.304136.012 или		Тележка глухая	15	Распределительное устройство отсек выдвигного элемента (КУ-10)			1*	По заказу
24	ВИЕЮ.304136.012-02		Тележка глухая	16	Распределительное устройство отсек выдвигного элемента (КУ-10)			1*	По заказу
25	ВИЕЮ.301733.113		Перегородка изолирующая	17	Дополнительное защитное средство (КУ-10)			1	На 20 шкафов или 2 шт. на подстанцию
26	ВИЕЮ.301733.113-01		Перегородка изолирующая	18	Дополнительное защитное средство (КУ-10Ц)			1	На 20 шкафов или 2 шт. на подстанцию
27									
28									

Рисунок Ж.2 - Запасные части и принадлежности
Ведомость запасных частей и принадлежностей.

* Поставляется по отдельному заказу

Изм.	Лист	№ докум.	Подп.	Дата	НКАИ.670049.007 ТИ				Лист
									92

Изд. № докум. Электрон. № докум. Подп. и дата

№ ряда	Обозначение	Код ОКП	Наименование	№ рисунка	Где применяется	Кол. в изд.	Шифр укладки	Кол-во	Примечание
29	5КА.231.183		Рычаг	20	Для перемещения выдвигного элемента при I _н 2000 и 3150 А			1	На 5 и меньше шкафов или 3 шт. на подстанцию
30	5КА.64.7070-00.-07		Электромагнитный ключ	21	Включение и отключение электромагнитной блокировки			1	На 5 шкафов или 2 шт. на подстанцию
31	203-5 ф.ОСКАР		Ключ	22	Двери релейного шкафа			3	На 5 шкафов или 10 шт. на подстанцию
32	НКАИ.305161.005		Помост	23	Перемещение выкатного элемента в ремонтное положение и обратно (I _н = 1600А)			1,2	1 шт. до 20 шкафов 2 шт. на 20 шкафов и более (кроме КРПЗ)
33	НКАИ.685623.106		Жгут	24	Для проверки вторичных цепей выкатного элемента в ремонтном положении			2	На заказ I _н до 1600 А
34			Гайка М8-6Н.8.019 ГОСТ9515-70	25	Фиксация перегордки изолирующей (КУ-10)			2	На 20 шкафов или 4 шт. на подстанцию
35			Гайка М6-6Н.8.019 ГОСТ9515-70	26	Фиксация перегордки изолирующей (КУ-10Ц)			2	На 20 шкафов или 4 шт. на подстанцию
36	НКАИ.758491.030		Шайба	27	Фиксация перегордки изолирующей (КУ-10Ц)			2	На 20 шкафов или 4 шт. на подстанцию
37	НКАИ.306571.014		Шток	29	Ручное отключение выключателя ВВ/ТЕЛ			1	На 5 шкафов или 3 шт. на подстанцию при наличии данных шкафов
38	НКАИ.685171.036		Контакт	30				1*	По заказу
39	НКАИ.305161.030		Помост	19	Перемещение выкатного элемента в ремонтное положение и обратно для шкафов без дверей (I _н = 630... 3150А)			1,2	1 шт. до 20 шкафов 2 шт. на 20 шкафов и более
40									
41			Кабельный хомут 2,5 × 200 GW 52234		Монтаж проводки			20	На подстанцию
42									
43									

Рисунок Ж.3 - Запасные части и принадлежности
 ведомость запасных частей и принадлежностей.

* Поставляется по отдельному заказу

Изд. № докум. Изм. № докум. Подп. и дата

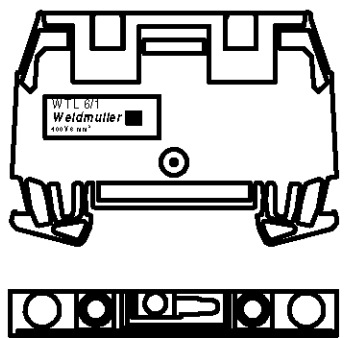


Рис. 1



Рис. 2

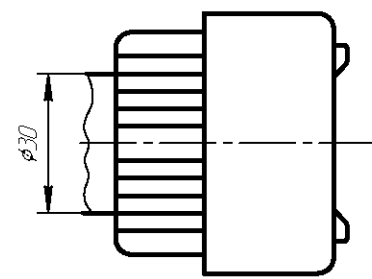


Рис. 3

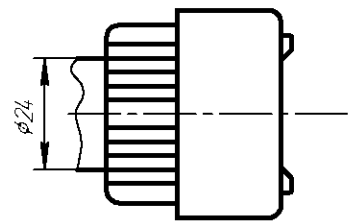


Рис. 4

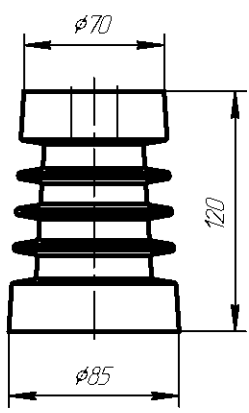


Рис. 5

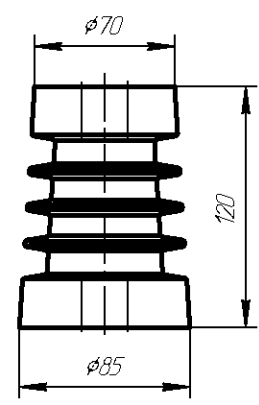


Рис. 6

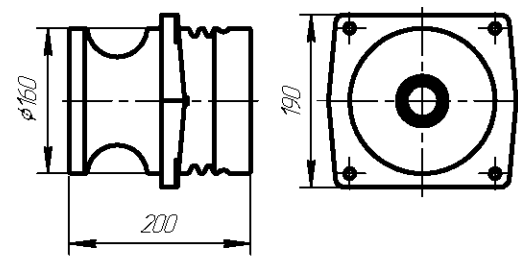


Рис. 7

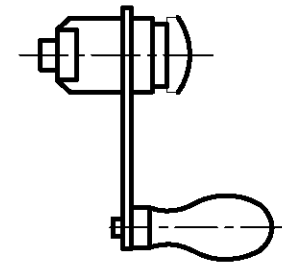


Рис. 8

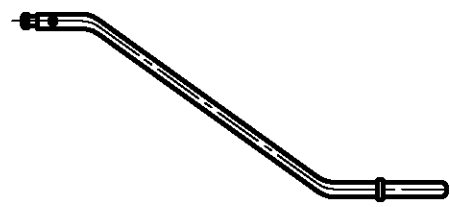


Рис. 9

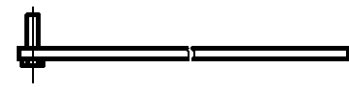


Рис. 10

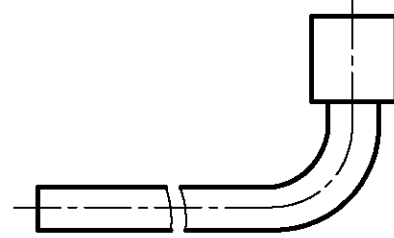


Рис. 11



Рис. 12

Рисунок Ж.3 - Запасные части и принадлежности
Ведомость запасных частей и принадлежностей.

Изм. № 01/16
Зам. инж. № 01/16
Инд. № 01/16
Лист и дата

Изм.	Лист	№ докум.	Лист	Дата

НКАИ.670049.007 ТИ

Копировал

Формат А3

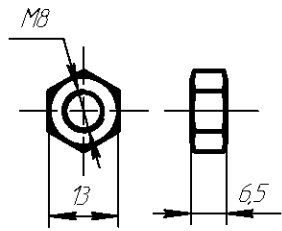


Рис. 25

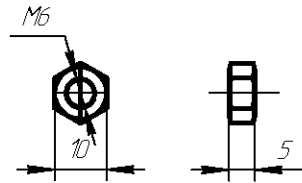


Рис. 26

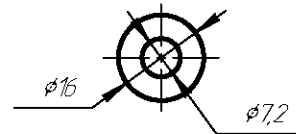


Рис. 27

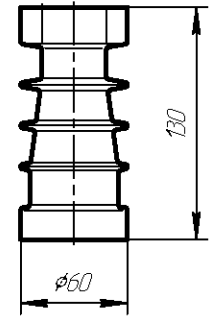


Рис. 28

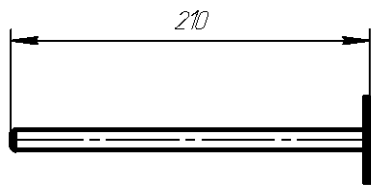


Рис. 29

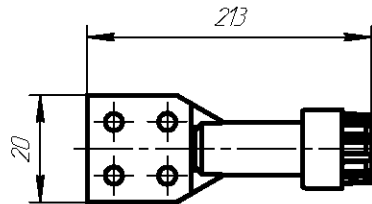


Рис. 30

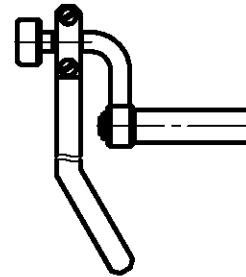


Рис. 31

Рисунок Ж.5 - Запасные части и принадлежности
Ведомость запасных частей и принадлежностей.

Изм. № докум. / Дата / Изм. № докум. / Дата / Изм. № докум. / Дата

Изм.	Лист	№ докум.	Подп.	Дата

НКАИ.670049.007 ТИ

Лист
96

Копировал

Формат А3